

TEMPERATURA

Análisis Año 2006



CABILDO  TENERIFE

La red de estaciones agrometeorológicas del Cabildo Insular de Tenerife, que gestiona el Servicio Técnico de Agricultura y Desarrollo Rural, ha sido diseñada como apoyo a los trabajos propios y en especial a la elaboración de los avisos fitosanitarios y las recomendaciones de riego que se difunden semanalmente a través de www.agrocabildo.com. Pero, por otra parte, los datos están siendo utilizados no sólo con fines agrarios sino que se nos han solicitado por numerosos usuarios para otras aplicaciones; en especial, últimamente, para estudios relacionados con la captación de energía eólica y solar. Por ello, estamos mejorando el acceso directo a la base de datos de aquellos usuarios que lo deseen.

Sin embargo, no todos los usuarios tienen los conocimientos necesarios para interpretar y relacionar debidamente estos datos por lo que desde el año 2004 venimos insertando en AgroCabildo unos análisis de los registros anuales realizados por D. Luis Santana Pérez, que a lo largo de los años hemos ido modificando de acuerdo a la experiencia adquirida y a los comentarios recibidos con el fin de hacerlos más útiles para múltiples usuarios.

El presente es un estudio adicional que se refiere al año 2006, en el que se realiza una caracterización de espacios territoriales más amplios, combinando datos de varias estaciones para elaborar gráficas que, para los principales meteoros, representen perfiles altitudinales en comarcas agrarias fisiográficamente diferenciadas o transectos transversales, a lo largo de la isla según las diversas las orientaciones, las costas y las medianías.

Los parámetros estudiados son: precipitación, temperatura, humedad relativa, velocidad del viento, radiación solar directa y evapotranspiración potencial.

Para ello se han utilizado los datos de las estaciones que componen nuestra red agrometeorológica y la del Área de Medioambiente del Cabildo de Tenerife, así como los de algunas estaciones de otras instituciones, especialmente del Instituto Canario de Investigaciones Agrarias (ICIA), el ITER y el Museo de Ciencias, a los que expresamos nuestro agradecimiento.

José Manuel Hernández Abreu
Jefe del Servicio de Agricultura y Desarrollo Rural del Cabildo de Tenerife

ÍNDICE

RELACIÓN DE ESTACIONES AGROMETEOROLÓGICAS.....	4
Localización de las estaciones agrometeorológicas.....	6
INSTRUMENTOS.....	7
TEMPERATURAS DEL AIRE MEDIAS MENSUALES Y ANUALES.....	8
MAPAS DE LAS ISOTERMAS MEDIAS MENSUALES.....	28
TEMPERATURA DEL AIRE MEDIA MENSUAL POR COMARCAS.....	30
TEMPERATURA DEL AIRE MEDIA ANUAL POR COMARCAS.....	37
SITUACIONES METEOROLÓGICAS GENERALES.....	66
Las Comarcas de Tenerife en INVIERNO.....	66
Las Comarcas de Tenerife en VERANO.....	75
Temperaturas en días muy calurosos.....	85
Temperaturas en días fríos.....	107

RELACIÓN DE ESTACIONES AGROMETEOROLÓGICAS

COMARCA DE ACENTEJO			
MUNICIPIO	UBICACIÓN	ALTITUD	ZONA
LAGUNA	TEJINA	90 m	Noreste
TEGUESTE	LA PADILLA	400 m	Noreste
SANTA URSULA	LA CORUJERA	550 m	Norte
LA MATANZA	CRUZ DEL CAMINO	650 m	Norte
TACORONTE	AGUA GARCIA	694 m	Noreste
LA VICTORIA	EL LOMO	825 m	Norte
EL SAUZAL	RAVELO	922 m	Noreste

VALLE DE LA OROTAVA			
MUNICIPIO	UBICACIÓN	ALTITUD	ZONA
LA OROTAVA	EL RINCÓN	216 m	Norte
LA OROTAVA	LA PERDOMA - EL RATIÑO	380 m	Norte
LA OROTAVA	LA PERDOMA - LA SUERTE	550 m	Norte
LOS REALEJOS	PALO BLANCO	595 m	Norte
LA OROTAVA	BENIJOS	906 m	Norte

COMARCA DE ICODEN			
MUNICIPIO	UBICACIÓN	ALTITUD	ZONA
LA GUANCHA	CHARCO DEL VIENTO	60 m	Norte
ICOD DE LOS VINOS	SANTA BARBARA	475 m	Norte
ICOD DE LOS VINOS	REDONDO	525 m	Norte
LOS REALEJOS	ICOD EL ALTO	770 m	Norte

COMARCA DE DAUTE			
MUNICIPIO	UBICACIÓN	ALTITUD	ZONA
BUENAVISTA DEL NORTE	BUENAVISTA DEL NORTE	66 m	Noroeste
LOS SILOS	TIERRA DEL TRIGO	450 m	Noroeste
BUENAVISTA DEL NORTE	EL PALMAR	555 m	Noroeste
EL TANQUE	RUIGOMEZ – GALERÍA CUBO	750 m	Norte

COMARCA DE ISORA			
MUNICIPIO	UBICACIÓN	ALTITUD	ZONA
GUÍA DE ISORA	PLAYA SAN JUAN	50 m	Oeste
GUÍA DE ISORA	GUÍA DE ISORA	476 m	Oeste
GUÍA DE ISORA	EL POZO	700 m	Oeste
GUÍA DE ISORA	CHÍO	735 m	Oeste
SANTIAGO DEL TEIDE	VALLE DE ARRIBA	990 m	Noroeste
GUÍA DE ISORA	ARIPE – LOS LLANITOS	1032 m	Oeste

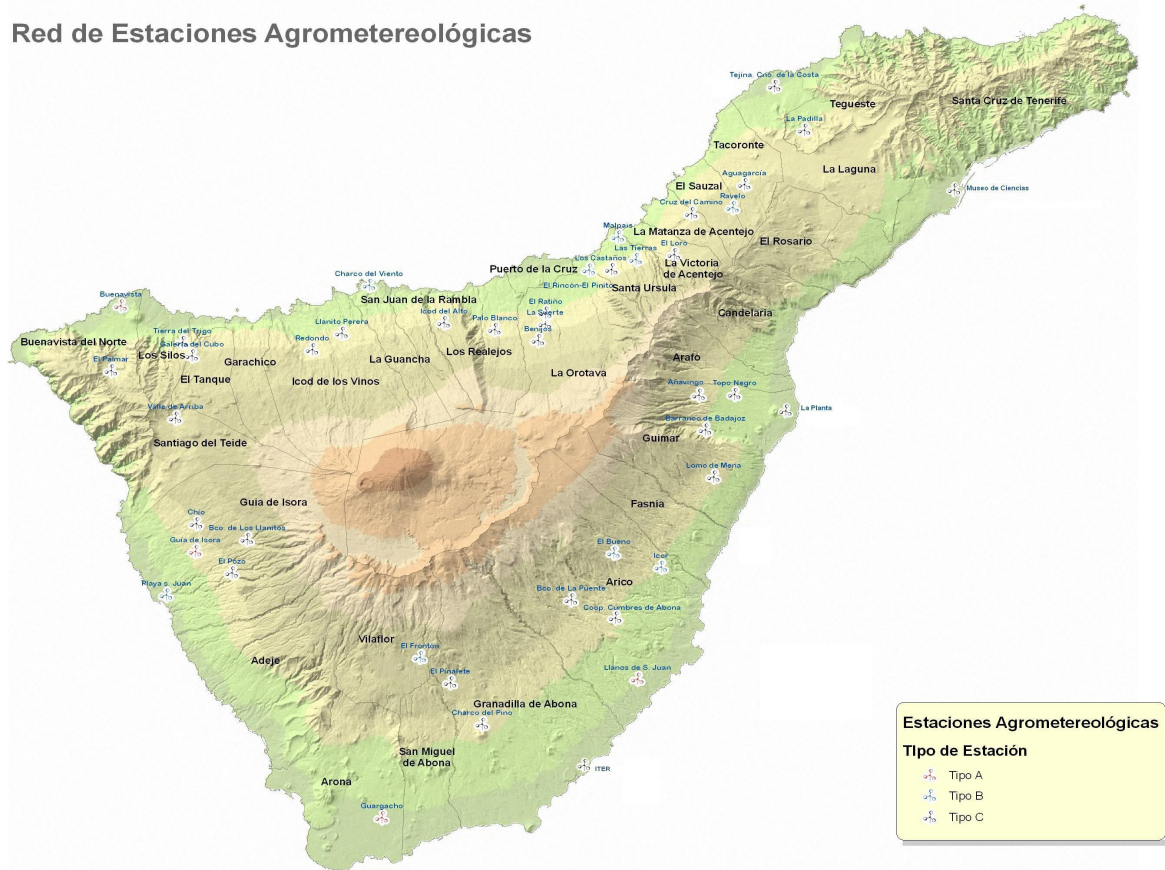
VALLE DE GÜIMAR			
MUNICIPIO	UBICACIÓN	ALTITUD	ZONA
GÜIMAR	LA PLANTA	50 m	Sureste
GÜIMAR	TOPO NEGRO	290 m	Sureste
GÜIMAR	BARRANCO BADAJOZ	340 m	Sureste
GÜIMAR	LOMO MENA	500 m	Sur
ARAFO	AÑAVINGO	700 m	Sureste

COMARCA DE ABONA			
MUNICIPIO	UBICACIÓN	ALTITUD	ZONA
ARONA	LAS GALLETAS	73 m	Sur
ARICO	LLANOS DE SAN JUAN	135 m	Sur
ARICO	TEGUEDITE - EL VISO	410 m	Sur
GRANADILLA CHARCO	DEL PINO	505 m	Sur
ARICO	ORTIZ - BCO. LA PUENTE	725 m	Sur
GRANADILLA	EL PINALETE	850 m	Sur
ARICO	EL BUENO - LOS HELECHOS	930 m	Sur
VILAFLOR	EL FRONTÓN	1258 m	Sur

COMARCA DE ANAGA			
MUNICIPIO	UBICACIÓN	ALTITUD	ZONA
S/C DE TENERIFE	MUSEO DE CIENCIAS	25 m	Este

Localización de las estaciones agrometeorológicas

Red de Estaciones Agrometeorológicas



Estaciones Agrometeorológicas

Tipo de Estación

- Tipo A
- Tipo B
- Tipo C

INSTRUMENTOS



SENSOR DE TEMPERATURA

- **Termómetro** (termopar) adecuado para la medida de la temperatura del aire. Intervalo de medida $-30\text{ }^{\circ}\text{C}$ a 70 m/s . Resolución 20 s. Temperatura ambiente $-40\text{ }^{\circ}\text{C}$ y $80\text{ }^{\circ}\text{C}$. Dimensiones 20 mm (diámetro) * 138 mm. Peso 0.35 kg
- **Cápsula protectora**. Cilindro laminado blanco. Dimensiones 120 mm (diámetro) * 270 / 290 mm. Peso 0.75 kg.



Estación Agrometeorológica

Medidas de temperatura y humedad relativa del aire, velocidad y dirección del viento, precipitación, radiación solar directa y evaporación de la superficie de agua

TEMPERATURAS DEL AIRE MEDIAS MENSUALES Y ANUALES

Nota: Un registro de temperatura del aire es el valor medio de las observaciones escritadas en periodos de 12 minutos

COMARCA DE ACENTEJO

LAGUNA – TEJINA

ESTADÍSTICAS DE TEMPERATURA

Mes	ENE	FEB	MRZ	ABR	MAY	JUN	JUL	AGT	SEP	OCT	NOV	DIC
T MEDIA	16.3	16.2	17.0	18.1	19.3	21.1	22.3	23.3	23.3	22.1	20.8	17.8
MIN HOR	11.8	10.1	10.8	12.7	14.1	15.7	18.0	18.0	17.4	16.7	13.9	11.9
MAX HOR	22.5	23.0	25.3	24.8	24.6	25.8	27.2	29.5	31.1	29.5	29.5	25.5
AMPLIT	6.0	7.0	8.0	6.3	5.9	6.5	6.0	7.4	8.6	8.3	7.2	7.2

N° DE HORAS DE OBSERVACIONES POR INTERVALOS DE TEMPERATURAS

Mes	ENE	FEB	MRZ	ABR	MAY	JUN	JUL	AGT	SEP	OCT	NOV	DIC
T <= 10	0.0	0.0	0.0	0.0	0.0	0.0	0.0	0.0	0.0	0.0	0.0	0.0
10 < T <= 15	7.6	8.0	7.1	1.8	0.5	0.0	0.0	0.0	0.0	0.0	0.7	3.2
15 < T <= 20	15.1	14.1	12.1	16.1	14.3	10.3	2.4	1.9	3.1	7.1	9.2	16.0
20 < T <= 25	1.3	1.9	4.8	6.1	9.2	13.1	17.8	15.1	13.3	11.6	11.5	4.7
25 < T	0.0	0.0	0.0	0.0	0.0	0.6	3.8	7.0	7.6	5.3	2.6	0.1

TEMPERATURA DEL AIRE MEDIA ANUAL: 19.8 °C

TEGUESTE - LA PADILLA

ESTADÍSTICAS DE TEMPERATURA

Mes	ENE	FEB	MRZ	ABR	MAY	JUN	JUL	AGT	SEP	OCT	NOV	DIC
T MEDIA	14.3	14.2	15.7	16.6	17.6	19.3	20.8	21.7	22.5	20.6	19.3	15.9
MIN HOR	9.8	8.6	9.0	11.2	11.7	13.3	15.5	15.9	14.9	14.1	11.4	9.3
MAX HOR	19.0	19.8	27.1	26.0	24.4	25.5	30.2	30.6	39.0	31.4	28.6	23.9
AMPLIT	4.2	5.6	8.0	6.2	6.9	6.8	6.4	7.3	9.5	8.6	7.7	6.7

N° DE HORAS DE OBSERVACIONES POR INTERVALOS DE TEMPERATURAS

Mes	ENE	FEB	MRZ	ABR	MAY	JUN	JUL	AGT	SEP	OCT	NOV	DIC
T <= 10	0.0	0.8	0.3	0.0	0.0	0.0	0.0	0.0	0.0	0.0	0.0	0.1
10 < T <= 15	16.8	15.3	11.1	6.5	3.9	0.9	0.0	0.0	0.0	0.3	3.2	8.8
15 < T <= 20	7.1	7.8	10.1	15.5	15.5	14.7	12.4	8.0	7.7	12.3	10.8	13.6
20 < T <= 25	0.0	0.0	2.3	2.0	4.6	8.3	10.3	12.7	10.4	8.1	8.8	1.5
25 < T	0.0	0.0	0.2	0.1	0.0	0.1	1.3	3.3	5.8	3.3	1.3	0.0

TEMPERATURA DEL AIRE MEDIA ANUAL: 18,2°C

SANTA URSULA - LA CORUJERA

ESTADÍSTICAS DE TEMPERATURA												
Mes	ENE	FEB	MRZ	ABR	MAY	JUN	JUL	AGT	SEP	OCT	NOV	DIC
T MEDIA	12.5	12.5	14.3	14.9	15.6	16.7	18.3	19.1	21.0	19.0	18.2	13.9
MIN HOR	9.0	7.0	7.9	9.8	9.3	11.6	13.8	14.1	14.5	12.8	10.3	8.1
MAX HOR	19.2	20.2	25.7	29.2	23.5	23.7	25.5	27.3	33.3	30.0	28.2	22.2
AMPLIT	5.2	5.7	7.6	6.2	7.1	6.4	6.1	7.2	8.1	8.1	7.5	7.2

N° DE HORAS DE OBSERVACIONES POR INTERVALOS DE TEMPERATURAS												
Mes	ENE	FEB	MRZ	ABR	MAY	JUN	JUL	AGT	SEP	OCT	NOV	DIC
T <= 10	2.1	3.6	2.1	0.2	0.2	0.0	0.0	0.0	0.0	0.0	0.0	1.6
10 < T <= 15	19.4	16.7	12.6	13.9	10.6	5.9	1.4	0.7	0.3	2.6	5.8	15.2
15 < T <= 20	2.6	3.7	7.6	8.1	11.6	16.3	16.9	14.6	10.6	12.8	10.7	6.2
20 < T <= 25	0.0	0.0	1.6	1.4	1.6	1.8	5.6	8.2	9.2	7.4	6.4	1.0
25 < T	0.0	0.0	0.1	0.3	0.0	0.0	0.1	0.6	4.0	1.1	1.1	0.0

TEMPERATURA DEL AIRE MEDIA ANUAL: 16,3 °C

MATANZA - CRUZ DEL CAMINO

ESTADÍSTICAS DE TEMPERATURA												
Mes	ENE	FEB	MRZ	ABR	MAY	JUN	JUL	AGT	SEP	OCT	NOV	DIC
T MEDIA	11.7	11.5	13.6	14.1	14.7	16.0	18.1	18.7	20.9	18.4	17.3	13.3
MIN HOR	6.4	5.4	5.4	7.8	7.9	9.6	11.5	12.0	12.0	11.8	9.4	5.7
MAX HOR	18.2	18.2	28.5	31.6	22.9	22.0	29.3	28.3	35.7	31.2	28.3	21.6
AMPLIT	5.4	6.4	9.2	6.9	7.2	6.6	8.3	8.6	8.8	8.6	8.1	7.7

N° DE HORAS DE OBSERVACIONES POR INTERVALOS DE TEMPERATURAS												
Mes	ENE	FEB	MRZ	ABR	MAY	JUN	JUL	AGT	SEP	OCT	NOV	DIC
T <= 10	5.6	7.2	4.4	1.7	1.1	0.1	0.0	0.0	0.0	0.0	0.4	3.2
10 < T <= 15	16.5	14.2	11.8	14.3	12.5	9.1	4.3	3.3	1.7	5.6	6.7	14.2
15 < T <= 20	2.0	2.7	6.1	6.3	9.4	13.8	12.3	12.3	9.9	11.0	11.1	6.3
20 < T <= 25	0.0	0.0	1.6	1.1	1.0	1.1	6.8	7.9	8.0	5.7	5.0	0.4
25 < T	0.0	0.0	0.1	0.6	0.0	0.0	0.6	0.5	4.4	1.7	0.8	0.0

TEMPERATURA DEL AIRE MEDIA ANUAL: 15,7 °C

TACORONTE - AGUA GARCIA
ESTADÍSTICAS DE TEMPERATURA

Mes	ENE	FEB	MRZ	ABR	MAY	JUN	JUL	AGT	SEP	OCT	NOV	DIC
T MEDIA	12.1	11.9	14.2	14.6	15.0	16.4	18.7	19.3	21.1	18.8	17.8	14.0
MIN HOR	8.3	5.5	6.4	8.9	8.5	11.0	13.9	13.9	13.4	12.3	10.2	9.2
MAX HOR	18.7	17.9	27.8	32.3	23.2	22.1	33.0	29.0	35.6	29.4	28.4	22.5
AMPLIT	4.1	5.2	8.3	5.8	6.1	5.6	6.4	6.9	8.2	7.8	7.0	6.1

N° DE HORAS DE OBSERVACIONES POR INTERVALOS DE TEMPERATURAS

Mes	ENE	FEB	MRZ	ABR	MAY	JUN	JUL	AGT	SEP	OCT	NOV	DIC
T <= 10	1.9	4.0	2.4	0.4	0.3	0.0	0.0	0.0	0.0	0.0	0.0	0.4
10 < T <= 15	20.7	18.0	13.0	15.9	12.7	6.2	0.6	0.8	0.7	3.2	6.0	16.9
15 < T <= 20	1.4	2.0	6.8	5.8	10.1	16.9	16.7	14.8	11.6	12.8	12.0	6.1
20 < T <= 25	0.0	0.0	1.7	1.3	1.0	0.9	5.5	8.0	7.2	6.5	5.3	0.6
25 < T	0.0	0.0	0.1	0.5	0.0	0.0	1.2	0.5	4.6	1.5	0.8	0.0

TEMPERATURA DEL AIRE MEDIA ANUAL: 16,2 °C
LA VICTORIA - EL LOMO
ESTADÍSTICAS DE TEMPERATURA

Mes	ENE	FEB	MRZ	ABR	MAY	JUN	JUL	AGT	SEP	OCT	NOV	DIC
T MEDIA	11.8	11.8	14.0	14.3	14.8	15.9	17.8	18.6	20.7	18.4	17.4	13.6
MIN HOR	7.5	6.8	7.2	8.3	9.3	10.9	12.4	12.9	13.7	12.4	9.8	8.1
MAX HOR	18.2	18.7	27.2	30.8	22.5	22.4	25.2	26.6	34.2	31.9	27.8	21.3
AMPLIT	4.9	5.6	7.7	6.1	7.1	6.2	7.1	7.9	7.4	7.3	7.2	6.8

N° DE HORAS DE OBSERVACIONES POR INTERVALOS DE TEMPERATURAS

Mes	ENE	FEB	MRZ	ABR	MAY	JUN	JUL	AGT	SEP	OCT	NOV	DIC
T <= 10	4.7	6.2	3.2	0.8	0.2	0.0	0.0	0.0	0.0	0.0	0.2	2.1
10 < T <= 15	17.2	15.1	12.2	16.2	12.9	9.5	5.8	3.5	0.9	3.9	6.6	15.0
15 < T <= 20	2.1	2.7	6.9	5.1	9.7	13.7	12.0	12.4	10.9	13.1	11.0	6.5
20 < T <= 25	0.0	0.0	1.6	1.4	1.2	0.9	6.2	7.7	7.8	5.9	5.5	0.4
25 < T	0.0	0.0	0.1	0.5	0.0	0.0	0.0	0.4	4.4	1.1	0.7	0.0

TEMPERATURA DEL AIRE MEDIA ANUAL: 15,8 °C

EL SAUZAL – RAVELO
ESTADÍSTICAS DE TEMPERATURA

Mes	ENE	FEB	MRZ	ABR	MAY	JUN	JUL	AGT	SEP	OCT	NOV	DIC
T MEDIA	9.1	8.8	11.9	11.8	12.0	13.4	17.1	17.2	18.2	15.7	14.7	10.7
MIN HOR	4.0	1.5	2.1	4.5	3.9	5.8	7.5	7.6	9.0	8.6	4.7	2.6
MAX HOR	15.9	15.4	28.7	29.7	22.6	20.5	32.8	29.5	31.3	27.9	25.6	19.2
AMPLIT	5.0	6.3	10.3	7.2	8.6	6.7	10.0	10.3	9.8	9.4	8.5	7.4

Nº DE HORAS DE OBSERVACIONES POR INTERVALOS DE TEMPERATURAS

Mes	ENE	FEB	MRZ	ABR	MAY	JUN	JUL	AGT	SEP	OCT	NOV	DIC
T <= 10	17.7	16.9	10.5	8.9	7.7	2.1	0.7	0.5	0.2	1.6	3.3	11.2
10 < T <= 15	6.2	7.0	7.9	12.1	11.5	16.0	10.3	8.1	7.8	10.9	10.0	10.8
15 < T <= 20	0.2	0.1	3.9	1.8	4.0	5.8	6.5	9.2	8.8	7.1	8.4	2.1
20 < T <= 25	0.0	0.0	1.5	0.4	0.7	0.1	4.8	4.8	3.8	3.6	2.2	0.0
25 < T	0.0	0.0	0.3	0.8	0.0	0.0	1.7	1.5	3.4	0.9	0.1	0.0

TEMPERATURA DEL AIRE MEDIA ANUAL: 13,4°C
COMARCA DE VALLE DE LA OROTAVA
LA OROTAVA - EL RINCON
ESTADÍSTICAS DE TEMPERATURA

Mes	ENE	FEB	MRZ	ABR	MAY	JUN	JUL	AGT	SEP	OCT	NOV	DIC
T MEDIA	15.3	15.3	16.3	17.1	18.3	19.6	21.0	22.0	22.6	21.6	20.5	16.9
MIN HOR	11.4	10.8	11.0	12.4	13.4	15.0	16.6	17.3	17.1	16.1	13.4	11.2
MAX HOR	22.6	24.0	25.2	22.8	24.4	24.7	26.5	29.1	31.3	31.0	29.5	24.9
AMPLIT	6.5	7.0	8.1	6.6	6.9	6.3	6.4	7.2	8.3	9.1	7.9	7.6

Nº DE HORAS DE OBSERVACIONES POR INTERVALOS DE TEMPERATURAS

Mes	ENE	FEB	MRZ	ABR	MAY	JUN	JUL	AGT	SEP	OCT	NOV	DIC
T <= 10	0.0	0.0	0.0	0.0	0.0	0.0	0.0	0.0	0.0	0.0	0.0	0.0
10 < T <= 15	13.6	13.1	11.0	5.4	2.3	0.0	0.0	0.0	0.0	0.0	1.1	7.2
15 < T <= 20	8.8	9.2	8.7	15.3	14.6	14.0	10.9	7.2	6.9	10.9	10.6	12.3
20 < T <= 25	1.6	1.6	4.2	3.2	7.0	9.9	12.0	12.3	10.7	7.9	9.3	4.5
25 < T	0.0	0.0	0.1	0.0	0.0	0.0	1.1	4.5	6.4	5.2	3.0	0.0

TEMPERATURA DEL AIRE MEDIA ANUAL: 18,9 °C

LA OROTAVA - LA PERDOMA RATIÑO
ESTADÍSTICAS DE TEMPERATURA

Mes	ENE	FEB	MRZ	ABR	MAY	JUN	JUL	AGT	SEP	OCT	NOV	DIC
T MEDIA	13.8	13.7	15.2	15.8	16.7	18.1	19.5	20.5	21.7	19.9	19.1	15.3
MIN HOR	10.1	9.1	9.4	11.7	11.6	13.8	14.9	16.2	16.2	15.2	12.6	10.4
MAX HOR	19.8	21.5	24.6	23.5	23.6	23.6	25.1	27.3	32.9	28.2	28.4	22.2
AMPLIT	4.9	5.9	7.4	5.3	6.2	5.4	5.6	6.3	6.7	7.0	6.4	6.1

Nº DE HORAS DE OBSERVACIONES POR INTERVALOS DE TEMPERATURAS

Mes	ENE	FEB	MRZ	ABR	MAY	JUN	JUL	AGT	SEP	OCT	NOV	DIC
T <= 10	0.0	0.8	0.4	0.0	0.0	0.0	0.0	0.0	0.0	0.0	0.0	0.0
10 < T <= 15	18.4	16.5	11.9	9.8	7.2	1.2	0.1	0.0	0.0	0.0	2.6	13.0
15 < T <= 20	5.5	6.4	9.9	13.1	14.5	19.4	14.7	11.5	9.0	13.3	12.7	9.5
20 < T <= 25	0.0	0.2	1.7	1.1	2.3	3.3	9.2	11.7	11.0	9.7	7.5	1.5
25 < T	0.0	0.0	0.0	0.0	0.0	0.0	0.0	0.8	4.1	1.1	1.3	0.0

TEMPERATURA DEL AIRE MEDIA ANUAL: 17,5 °C
LA OROTAVA - LA PERDOMA SUERTE
ESTADÍSTICAS DE TEMPERATURA

Mes	ENE	FEB	MRZ	ABR	MAY	JUN	JUL	AGT	SEP	OCT	NOV	DIC
T MEDIA	12.6	12.5	14.4	14.8	15.3	16.4	18.0	18.8	20.9	18.9	18.1	14.1
MIN HOR	8.5	8.1	8.7	9.9	10.9	12.7	14.1	14.9	15.4	13.6	11.5	9.6
MAX HOR	18.3	19.3	23.7	28.3	22.0	21.7	24.8	25.7	32.2	27.7	26.8	20.7
AMPLIT	4.0	4.5	5.9	4.9	5.0	4.8	4.5	5.1	5.1	5.4	5.2	5.0

Nº DE HORAS DE OBSERVACIONES POR INTERVALOS DE TEMPERATURAS

Mes	ENE	FEB	MRZ	ABR	MAY	JUN	JUL	AGT	SEP	OCT	NOV	DIC
T <= 10	12.6	12.5	14.4	14.8	15.3	16.4	18.0	18.8	20.9	18.9	18.1	14.1
10 < T <= 15	8.5	8.1	8.7	9.9	10.9	12.7	14.1	14.9	15.4	13.6	11.5	9.6
15 < T <= 20	18.3	19.3	23.7	28.3	22.0	21.7	24.8	25.7	32.2	27.7	26.8	20.7
20 < T <= 25	4.0	4.5	5.9	4.9	5.0	4.8	4.5	5.1	5.1	5.4	5.2	5.0
25 < T	12.6	12.5	14.4	14.8	15.3	16.4	18.0	18.8	20.9	18.9	18.1	14.1

TEMPERATURA DEL AIRE MEDIA ANUAL: 16.2 °C

LOS REALEJOS - PALO BLANCO
ESTADÍSTICAS DE TEMPERATURA

Mes	ENE	FEB	MRZ	ABR	MAY	JUN	JUL	AGT	SEP	OCT	NOV	DIC
T MEDIA	11.9	11.8	13.8	14.1	14.7	15.8	17.6	18.5	20.4	18.3	17.5	13.4
MIN HOR	7.9	7.1	8.0	9.2	10.4	11.7	13.1	14.4	14.6	12.9	10.8	8.6
MAX HOR	17.6	18.6	23.6	27.4	22.0	21.2	23.6	25.7	32.7	28.1	26.7	20.4
AMPLIT	4.0	4.6	6.3	4.9	5.2	4.9	5.0	5.6	5.8	5.8	5.5	5.4

Nº DE HORAS DE OBSERVACIONES POR INTERVALOS DE TEMPERATURAS

Mes	ENE	FEB	MRZ	ABR	MAY	JUN	JUL	AGT	SEP	OCT	NOV	DIC
T <= 10	3.2	4.7	2.7	0.4	0.0	0.0	0.0	0.0	0.0	0.0	0.0	1.3
10 < T <= 15	19.4	17.6	13.6	18.7	13.7	8.0	2.1	0.9	0.3	2.3	6.3	17.5
15 < T <= 20	1.4	1.7	6.5	3.0	9.8	15.8	18.5	17.6	13.8	15.6	12.2	5.2
20 < T <= 25	0.0	0.0	1.2	1.4	0.5	0.3	3.5	5.5	6.3	5.6	5.1	0.1
25 < T	0.0	0.0	0.0	0.5	0.0	0.0	0.0	0.1	3.6	0.5	0.3	0.0

TEMPERATURA DEL AIRE MEDIA ANUAL: 15.7 °C
LA OROTAVA - BENIJOS
ESTADÍSTICAS DE TEMPERATURA

Mes	ENE	FEB	MRZ	ABR	MAY	JUN	JUL	AGT	SEP	OCT	NOV	DIC
T MEDIA	9.0	8.9	12.0	11.6	11.9	12.8	16.9	17.0	19.1	16.4	15.4	10.3
MIN HOR	3.8	3.5	4.1	5.2	6.4	7.6	10.4	10.1	10.3	9.3	6.2	4.7
MAX HOR	14.9	15.2	26.5	30.2	19.5	18.3	31.4	28.8	32.4	28.1	24.3	18.6
AMPLIT	4.5	4.8	7.0	5.4	5.5	5.2	5.6	6.4	5.8	5.7	6.1	6.3

Nº DE HORAS DE OBSERVACIONES POR INTERVALOS DE TEMPERATURAS

Mes	ENE	FEB	MRZ	ABR	MAY	JUN	JUL	AGT	SEP	OCT	NOV	DIC
T <= 10	18.1	17.0	8.7	8.7	5.5	2.1	0.0	0.0	0.0	0.1	2.3	11.7
10 < T <= 15	5.8	7.0	10.3	12.6	16.3	20.0	9.6	7.1	5.9	8.9	8.5	10.9
15 < T <= 20	0.0	0.1	3.9	0.6	2.2	1.8	9.3	12.1	9.2	11.9	10.1	1.5
20 < T <= 25	0.0	0.0	0.8	1.5	0.0	0.0	4.0	4.3	4.4	2.4	3.1	0.0
25 < T	0.0	0.0	0.3	0.5	0.0	0.0	1.1	0.5	4.5	0.7	0.0	0.0

TEMPERATURA DEL AIRE MEDIA ANUAL: 13.5 °C

COMARCA DE ICODENLA GUANCHA - CHARCO DEL VIENTO

ESTADÍSTICAS DE TEMPERATURA

Mes	ENE	FEB	MRZ	ABR	MAY	JUN	JUL	AGT	SEP	OCT	NOV	DIC
T MEDIA	16.3	16.4	17.2	18.3	19.4	21.0	22.2	23.2	23.4	22.2	20.8	17.8
MIN HOR	10.5	10.5	10.5	13.8	14.0	16.1	17.3	18.4	17.6	16.6	13.2	11.9
MAX HOR	23.2	23.7	24.3	23.0	25.5	25.3	26.7	28.6	29.8	29.0	29.9	25.5
AMPLIT	7.1	7.6	7.2	5.6	6.0	6.5	5.3	6.4	8.2	8.5	7.9	7.7

N° DE HORAS DE OBSERVACIONES POR INTERVALOS DE TEMPERATURAS

Mes	ENE	FEB	MRZ	ABR	MAY	JUN	JUL	AGT	SEP	OCT	NOV	DIC
T <= 10	0.0	0.0	0.0	0.0	0.0	0.0	0.0	0.0	0.0	0.0	0.0	0.0
10 < T <= 15	9.5	8.6	6.6	1.4	0.6	0.0	0.0	0.0	0.0	0.0	0.6	4.4
15 < T <= 20	11.8	12.5	12.5	17.3	13.9	8.9	2.4	1.9	3.7	8.1	9.4	14.1
20 < T <= 25	2.6	2.9	4.8	5.3	9.4	14.9	19.8	16.2	12.3	9.8	11.4	5.2
25 < T	0.0	0.0	0.0	0.0	0.1	0.3	1.9	6.0	8.0	6.1	2.7	0.3

TEMPERATURA DEL AIRE MEDIA ANUAL: 19.9 °C

ICOD DE LOS VINOS - S BARBARA

ESTADÍSTICAS DE TEMPERATURA

Mes	ENE	FEB	MRZ	ABR	MAY	JUN	JUL	AGT	SEP	OCT	NOV	DIC
T MEDIA	13.2	13.3	14.6	15.4	16.4	17.8	19.2	20.2	21.3	19.3	18.3	14.5
MIN HOR	8.6	7.9	7.6	9.9	10.6	12.0	13.7	15.0	14.7	14.0	10.6	8.7
MAX HOR	19.5	21.9	25.5	23.6	23.3	23.7	24.5	28.2	33.2	26.0	28.6	21.9
AMPLIT	5.8	6.3	7.6	6.3	6.8	6.2	6.3	7.1	7.5	7.3	7.2	7.1

N° DE HORAS DE OBSERVACIONES POR INTERVALOS DE TEMPERATURAS

Mes	ENE	FEB	MRZ	ABR	MAY	JUN	JUL	AGT	SEP	OCT	NOV	DIC
T <= 10	1.1	2.2	1.7	0.1	0.0	0.0	0.0	0.0	0.0	0.0	0.0	0.7
10 < T <= 15	18.1	15.5	11.9	11.1	7.9	2.9	0.6	0.1	0.3	1.4	4.6	14.2
15 < T <= 20	4.8	6.2	9.1	11.8	14.0	17.4	14.4	11.8	9.4	12.7	12.8	7.8
20 < T <= 25	0.0	0.2	1.3	1.0	2.1	3.7	9.0	11.5	10.4	9.4	5.9	1.2
25 < T	0.0	0.0	0.0	0.0	0.0	0.0	0.0	0.6	3.9	0.5	0.8	0.0

TEMPERATURA DEL AIRE MEDIA ANUAL: 17.0 °C

ICOD DE LOS VINOS – REDONDO
ESTADÍSTICAS DE TEMPERATURA

Mes	ENE	FEB	MRZ	ABR	MAY	JUN	JUL	AGT	SEP	OCT	NOV	DIC
T MEDIA	11.4	11.6	13.2	14.0	14.7	16.0	18.1	18.8	20.3	17.8	16.9	12.6
MIN HOR	6.7	4.9	5.9	7.6	8.7	9.3	11.5	12.5	12.6	11.5	8.0	5.4
MAX HOR	18.4	21.0	26.3	28.4	23.0	22.8	27.9	28.8	34.0	27.2	28.3	21.0
AMPLIT	6.3	7.0	8.9	7.2	7.8	6.8	7.9	8.6	8.5	8.3	8.0	8.0

N° DE HORAS DE OBSERVACIONES POR INTERVALOS DE TEMPERATURAS

Mes	ENE	FEB	MRZ	ABR	MAY	JUN	JUL	AGT	SEP	OCT	NOV	DIC
T <= 10	7.8	7.9	5.6	2.9	1.5	0.2	0.0	0.0	0.0	0.0	0.6	5.4
10 < T <= 15	14.2	13.3	11.1	13.6	11.5	7.8	4.6	3.1	2.6	6.5	6.7	13.5
15 < T <= 20	2.1	2.7	5.9	6.0	10.0	15.0	12.5	12.7	9.5	10.9	12.5	4.7
20 < T <= 25	0.0	0.1	1.4	1.0	1.0	1.0	6.3	7.7	8.0	6.0	3.6	0.4
25 < T	0.0	0.0	0.1	0.6	0.0	0.0	0.6	0.5	3.9	0.6	0.5	0.0

TEMPERATURA DEL AIRE MEDIA ANUAL: 15.5 °C
LOS REALEJOS - ICODEL ALTO
ESTADÍSTICAS DE TEMPERATURA

Mes	ENE	FEB	MRZ	ABR	MAY	JUN	JUL	AGT	SEP	OCT	NOV	DIC
T MEDIA	10.9	10.9	13.5	13.2	13.6	14.7	17.6	18.2	20.6	18.1	17.1	12.7
MIN HOR	7.8	6.3	7.3	8.5	9.1	10.9	12.2	12.6	14.1	11.9	10.1	7.9
MAX HOR	16.1	17.9	27.3	28.6	21.3	20.2	33.1	29.9	33.0	28.5	26.3	19.9
AMPLIT	3.4	3.8	6.1	4.3	4.5	3.8	5.1	5.8	5.2	5.3	5.4	4.3

N° DE HORAS DE OBSERVACIONES POR INTERVALOS DE TEMPERATURAS

Mes	ENE	FEB	MRZ	ABR	MAY	JUN	JUL	AGT	SEP	OCT	NOV	DIC
T <= 10	7.3	9.1	4.2	1.5	0.5	0.0	0.0	0.0	0.0	0.0	0.0	2.3
10 < T <= 15	16.1	14.1	12.5	19.3	18.0	15.5	4.5	2.1	1.1	3.3	7.7	18.4
15 < T <= 20	0.6	0.8	5.8	1.2	5.1	8.4	15.2	16.4	13.5	15.6	10.8	3.2
20 < T <= 25	0.0	0.0	1.3	1.1	0.5	0.1	2.9	4.7	4.0	4.3	5.1	0.0
25 < T	0.0	0.0	0.2	0.9	0.0	0.0	1.5	0.8	5.4	0.8	0.3	0.0

TEMPERATURA DEL AIRE MEDIA ANUAL: 15.1°C

COMARCA DE DAUTE

BUENAVISTA DEL NORTE

ESTADÍSTICAS DE TEMPERATURA

Mes	ENE	FEB	MRZ	ABR	MAY	JUN	JUL	AGT	SEP	OCT	NOV	DIC
T MEDIA	16.3	16.6	17.3	18.5	19.8	21.2	22.2	23.0	23.4	22.1	20.7	17.4
MIN HOR	11.4	9.9	10.9	12.5	14.7	15.7	18.8	18.8	17.4	15.9	12.8	11.0
MAX HOR	22.8	24.5	25.3	24.1	25.3	26.1	26.0	27.7	28.9	28.4	29.5	25.0
AMPLIT	6.2	6.4	7.1	6.0	6.2	6.3	4.8	5.5	7.0	7.2	7.5	7.2

N° DE HORAS DE OBSERVACIONES POR INTERVALOS DE TEMPERATURAS

Mes	ENE	FEB	MRZ	ABR	MAY	JUN	JUL	AGT	SEP	OCT	NOV	DIC
T ≤ 10	0.0	0.0	0.0	0.0	0.0	0.0	0.0	0.0	0.0	0.0	0.0	0.0
10 < T ≤ 15	8.2	7.1	4.8	0.9	0.2	0.0	0.0	0.0	0.0	0.0	1.0	5.6
15 < T ≤ 20	14.1	14.5	14.3	16.4	13.4	8.5	1.6	1.0	2.3	6.1	8.9	13.9
20 < T ≤ 25	1.7	2.4	4.8	6.7	10.2	14.7	21.1	17.8	14.2	13.3	12.3	4.5
25 < T	0.0	0.0	0.1	0.0	0.1	0.7	1.3	5.2	7.5	4.6	1.8	0.0

TEMPERATURA DEL AIRE MEDIA ANUAL: 19.9 °C

LOS SILOS - TIERRA DEL TRIGO

ESTADÍSTICAS DE TEMPERATURA

Mes	ENE	FEB	MRZ	ABR	MAY	JUN	JUL	AGT	SEP	OCT	NOV	DIC
T MEDIA	13.7	13.7	14.9	15.9	16.6	17.9	19.4	20.4	21.7	19.9	18.9	15.3
MIN HOR	9.4	9.6	7.9	11.3	11.2	13.4	14.6	15.4	15.5	13.5	11.4	9.8
MAX HOR	20.0	20.8	25.8	27.1	23.9	24.9	27.0	28.7	34.1	28.2	28.8	23.5
AMPLIT	5.0	5.0	6.8	5.7	6.2	6.5	6.9	7.5	8.7	8.7	7.4	7.2

N° DE HORAS DE OBSERVACIONES POR INTERVALOS DE TEMPERATURAS

Mes	ENE	FEB	MRZ	ABR	MAY	JUN	JUL	AGT	SEP	OCT	NOV	DIC
T ≤ 10	0.1	0.1	0.6	0.0	0.0	0.0	0.0	0.0	0.0	0.0	0.0	0.1
10 < T ≤ 15	18.8	17.9	13.0	11.3	7.8	2.1	0.1	0.0	0.0	0.5	3.1	13.4
15 < T ≤ 20	5.1	5.9	9.1	11.0	13.6	17.5	15.7	13.2	10.1	13.2	12.7	8.4
20 < T ≤ 25	0.1	0.1	1.2	1.5	2.6	4.4	7.4	8.4	8.9	8.1	6.9	2.2
25 < T	0.0	0.0	0.1	0.3	0.0	0.0	0.8	2.4	4.9	2.2	1.2	0.0

TEMPERATURA DEL AIRE MEDIA ANUAL: 17.4 °C

BUENAVISTA DEL NORTE - PALMAR
ESTADÍSTICAS DE TEMPERATURA

Mes	ENE	FEB	MRZ	ABR	MAY	JUN	JUL	AGT	SEP	OCT	NOV	DIC
T MEDIA	12.2	12.2	13.5	14.7	15.2	16.4	18.6	19.2	21.1	18.7	17.5	13.3
MIN HOR	7.4	5.8	6.2	8.2	7.7	10.2	14.0	12.6	12.9	11.9	8.9	6.1
MAX HOR	18.7	18.8	25.4	31.2	23.1	22.6	30.1	26.9	34.4	29.9	27.1	20.5
AMPLIT	4.8	4.9	7.7	5.5	5.9	5.3	5.8	6.6	7.3	7.2	6.8	6.5

N° DE HORAS DE OBSERVACIONES POR INTERVALOS DE TEMPERATURAS

Mes	ENE	FEB	MRZ	ABR	MAY	JUN	JUL	AGT	SEP	OCT	NOV	DIC
T <= 10	3.1	3.0	2.9	0.4	0.5	0.0	0.0	0.0	0.0	0.0	0.4	3.7
10 < T <= 15	19.3	19.3	14.3	16.2	11.5	4.2	0.6	0.5	1.2	2.3	5.4	14.4
15 < T <= 20	1.7	1.7	5.6	6.0	11.0	18.8	16.8	15.5	10.5	14.5	13.2	5.7
20 < T <= 25	0.0	0.0	1.1	0.9	0.9	1.0	5.8	7.4	7.6	6.5	4.3	0.2
25 < T	3.1	3.0	2.9	0.4	0.5	0.0	0.0	0.0	0.0	0.0	0.4	3.7

TEMPERATURA DEL AIRE MEDIA ANUAL: 16.1 °C
EL TANQUE - RUIGOMEZ - G^a CUBO
ESTADÍSTICAS DE TEMPERATURA

Mes	ENE	FEB	MRZ	ABR	MAY	JUN	JUL	AGT	SEP	OCT	NOV	DIC
T MEDIA	10.8	10.9	13.0	13.6	14.0	15.1	17.6	18.3	20.7	17.7	16.5	12.7
MIN HOR	6.6	5.0	5.1	7.9	7.5	8.8	12.3	12.5	12.5	10.7	8.8	6.1
MAX HOR	17.5	18.5	26.8	31.6	23.5	21.9	32.4	29.3	35.0	29.3	26.9	20.5
AMPLIT	5.5	5.5	8.7	6.0	6.3	5.2	5.8	7.0	7.8	7.7	7.3	6.8

N° DE HORAS DE OBSERVACIONES POR INTERVALOS DE TEMPERATURAS

Mes	ENE	FEB	MRZ	ABR	MAY	JUN	JUL	AGT	SEP	OCT	NOV	DIC
T <= 10	9.9	9.8	5.9	2.0	1.0	0.1	0.0	0.0	0.0	0.0	0.9	4.5
10 < T <= 15	12.5	13.2	11.7	17.3	15.6	12.7	4.7	2.2	2.4	5.7	7.7	14.9
15 < T <= 20	1.5	1.0	4.6	2.9	6.6	10.8	14.9	15.6	11.1	12.8	11.2	4.5
20 < T <= 25	0.0	0.0	1.5	1.0	0.8	0.4	3.3	5.7	5.1	4.6	3.9	0.1
25 < T	0.0	0.0	0.3	0.8	0.0	0.0	1.1	0.6	5.4	0.9	0.3	0.0

TEMPERATURA DEL AIRE MEDIA ANUAL: 15.1°C

COMARCA DE ISORA

GUIA DE ISORA - PLAYA S. JUAN

ESTADÍSTICAS DE TEMPERATURA												
Mes	ENE	FEB	MRZ	ABR	MAY	JUN	JUL	AGT	SEP	OCT	NOV	DIC
T MEDIA	16.8	16.7	17.4	18.8	20.3	21.7	23.0	23.4	23.7	22.3	20.6	17.7
MIN HOR	10.0	10.2	10.4	11.6	11.8	13.1	16.6	16.7	17.5	15.1	10.8	10.0
MAX HOR	25.7	24.9	26.8	27.6	27.8	28.9	30.2	29.3	31.3	30.5	30.7	24.8
AMPLIT	10.1	8.9	11.5	10.0	11.2	10.6	9.5	9.6	9.2	8.6	9.3	9.8

Nº DE HORAS DE OBSERVACIONES POR INTERVALOS DE TEMPERATURAS												
Mes	ENE	FEB	MRZ	ABR	MAY	JUN	JUL	AGT	SEP	OCT	NOV	DIC
T ≤ 10	0.0	0.0	0.0	0.0	0.0	0.0	0.0	0.0	0.0	0.0	0.0	0.0
10 < T ≤ 15	9.4	8.8	9.5	5.3	3.2	0.7	0.0	0.0	0.0	0.0	1.7	6.8
15 < T ≤ 20	8.9	10.5	5.8	9.1	8.8	7.4	5.6	5.1	4.4	6.9	9.5	9.3
20 < T ≤ 25	5.6	4.7	8.4	9.2	8.2	10.4	10.1	9.9	10.5	10.9	9.5	7.9
25 < T	0.1	0.0	0.3	0.4	3.8	5.6	8.3	9.1	9.1	6.2	3.2	0.0

TEMPERATURA DEL AIRE MEDIA ANUAL: 20.2 °C

GUIA DE ISORA

ESTADÍSTICAS DE TEMPERATURA												
Mes	ENE	FEB	MRZ	ABR	MAY	JUN	JUL	AGT	SEP	OCT	NOV	DIC
T MEDIA	14.0	13.7	15.8	16.8	17.7	18.8	21.3	21.8	23.2	20.8	19.7	15.9
MIN HOR	9.8	7.4	9.7	11.5	11.9	14.1	15.0	15.9	16.2	15.5	12.9	10.0
MAX HOR	21.6	20.8	26.6	30.3	25.3	24.5	33.1	30.7	37.6	30.9	29.0	23.3
AMPLIT	5.3	5.3	8.7	6.6	8.0	6.6	8.1	7.9	7.7	6.4	6.5	6.5

Nº DE HORAS DE OBSERVACIONES POR INTERVALOS DE TEMPERATURAS												
Mes	ENE	FEB	MRZ	ABR	MAY	JUN	JUL	AGT	SEP	OCT	NOV	DIC
T ≤ 10	0.1	0.8	0.3	0.0	0.0	0.0	0.0	0.0	0.0	0.0	0.0	0.0
10 < T ≤ 15	17.1	17.3	10.8	8.5	5.1	1.1	0.0	0.0	0.0	0.0	2.6	10.7
15 < T ≤ 20	6.5	5.8	9.9	11.9	13.0	15.5	10.8	8.3	7.0	10.6	10.2	11.4
20 < T ≤ 25	0.3	0.1	2.8	2.8	5.8	7.4	10.1	12.2	10.6	11.8	9.8	1.8
25 < T	0.0	0.0	0.3	0.7	0.0	0.0	3.1	3.5	6.3	1.6	1.3	0.0

TEMPERATURA DEL AIRE MEDIA ANUAL: 18.3 °C

GUIA DE ISORA - EL POZO
ESTADÍSTICAS DE TEMPERATURA

Mes	ENE	FEB	MRZ	ABR	MAY	JUN	JUL	AGT	SEP	OCT	NOV	DIC
T MEDIA	12.7	12.1	15.5	15.6	16.1	16.9	21.3	21.3	22.4	19.9	18.9	14.7
MIN HOR	8.9	8.3	8.5	10.3	10.8	12.9	14.0	14.6	15.2	14.4	11.8	9.7
MAX HOR	21.0	18.4	28.3	30.8	24.0	22.2	35.7	30.3	36.5	31.0	27.3	22.3
AMPLIT	4.7	3.8	6.0	5.6	7.0	6.0	8.0	7.4	6.1	5.8	5.6	5.4

N° DE HORAS DE OBSERVACIONES POR INTERVALOS DE TEMPERATURAS

Mes	ENE	FEB	MRZ	ABR	MAY	JUN	JUL	AGT	SEP	OCT	NOV	DIC
T <= 10	1.8	2.5	1.0	0.0	0.0	0.0	0.0	0.0	0.0	0.0	0.0	0.3
10 < T <= 15	18.9	20.3	10.7	14.0	9.5	4.9	0.9	0.3	0.0	0.7	3.6	14.3
15 < T <= 20	3.2	1.2	9.1	7.4	11.6	16.5	10.4	9.0	10.5	12.7	10.9	9.0
20 < T <= 25	0.1	0.0	2.8	0.9	2.9	2.7	7.7	11.1	6.5	9.0	8.8	0.5
25 < T	0.0	0.0	0.4	1.7	0.0	0.0	5.0	3.5	7.0	1.6	0.6	0.0

TEMPERATURA DEL AIRE MEDIA ANUAL: 17.3°C
GUIA DE ISORA – CHIO
ESTADÍSTICAS DE TEMPERATURA

Mes	ENE	FEB	MRZ	ABR	MAY	JUN	JUL	AGT	SEP	OCT	NOV	DIC
T MEDIA	11.7	11.4	14.9	15.0	15.6	16.4	20.9	20.8	21.8	19.2	17.9	13.6
MIN HOR	7.3	6.8	6.9	8.6	9.7	11.6	13.1	13.7	13.4	12.9	10.0	8.2
MAX HOR	19.5	18.2	29.2	30.4	23.9	23.0	34.9	30.9	36.1	30.5	27.2	20.5
AMPLIT	5.2	4.6	7.1	6.4	7.6	6.7	8.1	7.6	6.8	6.0	6.2	6.1

N° DE HORAS DE OBSERVACIONES POR INTERVALOS DE TEMPERATURAS

Mes	ENE	FEB	MRZ	ABR	MAY	JUN	JUL	AGT	SEP	OCT	NOV	DIC
T <= 10	6.3	6.2	2.1	1.0	0.3	0.0	0.0	0.0	0.8	0.0	0.0	1.9
10 < T <= 15	15.6	16.7	11.2	14.3	10.8	7.4	1.9	0.7	0.7	1.4	5.5	15.3
15 < T <= 20	2.1	1.1	8.0	6.1	10.4	14.7	10.0	9.4	10.7	14.6	11.1	6.7
20 < T <= 25	0.0	0.0	2.4	1.2	2.5	1.9	7.5	10.8	6.0	6.6	6.9	0.1
25 < T	0.0	0.0	0.3	1.4	0.0	0.0	4.7	3.0	5.7	1.5	0.4	0.0

TEMPERATURA DEL AIRE MEDIA ANUAL: 16.6°C

SANTIAGO DEL TEIDE - V. ARRIBA
ESTADÍSTICAS DE TEMPERATURA

Mes	ENE	FEB	MRZ	ABR	MAY	JUN	JUL	AGT	SEP	OCT	NOV	DIC
T MEDIA	9.1	9.3	13.0	12.9	13.9	14.2	21.3	20.7	20.4	17.5	15.6	11.0
MIN HOR	4.7	3.4	2.6	5.5	6.7	7.2	11.5	12.1	9.7	10.4	6.3	3.0
MAX HOR	16.4	15.6	27.2	29.2	24.1	22.8	35.0	32.7	34.0	32.0	26.9	18.7
AMPLIT	4.9	5.3	8.7	6.8	7.7	7.5	9.2	9.4	8.0	7.5	7.2	6.9

Nº DE HORAS DE OBSERVACIONES POR INTERVALOS DE TEMPERATURAS

Mes	ENE	FEB	MRZ	ABR	MAY	JUN	JUL	AGT	SEP	OCT	NOV	DIC
T <= 10	17.3	15.3	7.2	7.5	4.5	0.9	0.0	0.0	0.0	0.0	2.5	10.3
10 < T <= 15	6.4	8.4	9.9	11.2	10.2	15.2	4.3	3.9	4.7	8.2	7.9	11.1
15 < T <= 20	0.3	0.2	4.1	2.8	7.5	7.0	5.7	6.8	8.3	9.5	10.4	2.5
20 < T <= 25	0.0	0.0	2.5	1.8	1.8	0.8	7.2	8.9	5.6	5.2	3.1	0.0
25 < T	0.0	0.0	0.3	0.7	0.0	0.0	6.8	4.4	5.4	1.2	0.1	0.0

TEMPERATURA DEL AIRE MEDIA ANUAL: 14.9 °C

GUIA ISORA - ARIPE - LLANITOS
ESTADÍSTICAS DE TEMPERATURA

Mes	ENE	FEB	MRZ	ABR	MAY	JUN	JUL	AGT	SEP	OCT	NOV	DIC
T MEDIA	9.1	8.8	13.3	12.9	14.2	14.2	21.5	20.2	19.7	17.2	15.5	10.8
MIN HOR	3.4	2.9	2.9	4.4	5.0	7.0	8.4	8.5	9.3	8.9	6.0	3.5
MAX HOR	18.3	16.4	28.2	30.5	24.4	22.9	35.6	32.2	34.9	31.2	26.3	20.0
AMPLIT	6.8	6.2	9.8	8.5	10.1	9.7	11.2	10.7	9.4	9.3	8.8	8.8

Nº DE HORAS DE OBSERVACIONES POR INTERVALOS DE TEMPERATURAS

Mes	ENE	FEB	MRZ	ABR	MAY	JUN	JUL	AGT	SEP	OCT	NOV	DIC
T <= 10	16.0	16.8	6.8	7.6	4.6	3.6	0.5	0.2	0.2	0.4	3.8	11.2
10 < T <= 15	7.2	6.9	9.6	10.3	9.8	11.0	2.7	4.0	5.6	7.9	6.5	9.1
15 < T <= 20	0.8	0.3	4.5	3.5	7.0	8.0	7.0	7.7	7.9	9.5	10.0	3.7
20 < T <= 25	0.0	0.0	2.7	1.6	2.6	1.5	7.3	7.6	5.3	5.0	3.5	0.0
25 < T	0.0	0.0	0.4	1.0	0.0	0.0	6.5	4.5	4.9	1.1	0.2	0.0

TEMPERATURA DEL AIRE MEDIA ANUAL: 14.8 °C

COMARCA DE ABONA
ARONA - LAS GALLETAS
ESTADÍSTICAS DE TEMPERATURA

Mes	ENE	FEB	MRZ	ABR	MAY	JUN	JUL	AGT	SEP	OCT	NOV	DIC
T MEDIA	16.3	16.2	17.3	18.5	20.0	21.5	22.9	23.2	23.6	22.1	21.2	17.8
MIN HOR	9.9	9.1	8.9	11.2	12.6	13.7	16.0	16.3	16.5	15.3	9.8	8.7
MAX HOR	21.6	21.7	28.1	33.0	28.3	28.6	30.2	30.3	34.7	32.9	30.6	24.8
AMPLIT	7.1	7.3	11.2	9.6	9.8	9.5	10.5	9.3	10.0	9.2	8.8	8.6

Nº DE HORAS DE OBSERVACIONES POR INTERVALOS DE TEMPERATURAS

Mes	ENE	FEB	MRZ	ABR	MAY	JUN	JUL	AGT	SEP	OCT	NOV	DIC
T <= 10	0.0	0.3	0.2	0.0	0.0	0.0	0.0	0.0	0.0	0.0	0.1	0.3
10 < T <= 15	7.8	7.6	8.7	4.6	2.4	0.6	0.0	0.0	0.0	0.0	1.5	4.5
15 < T <= 20	14.1	14.3	7.7	10.8	9.7	6.7	6.8	5.3	5.0	8.3	7.7	12.8
20 < T <= 25	2.1	1.8	6.9	7.9	9.6	13.0	8.5	10.0	10.4	9.6	10.5	6.5
25 < T	0.0	0.0	0.4	0.7	2.3	3.7	8.7	8.7	8.6	6.1	4.3	0.0

TEMPERATURA DEL AIRE MEDIA ANUAL: 20.1 °C
ARICO - LLANOS DE SAN JUAN
ESTADÍSTICAS DE TEMPERATURA

Mes	ENE	FEB	MRZ	ABR	MAY	JUN	JUL	AGT	SEP	OCT	NOV	DIC
T MEDIA	16.3	16.2	17.4	18.5	19.5	20.9	22.3	23.0	24.1	22.6	21.6	18.6
MIN HOR	12.2	12.3	12.5	14.3	14.9	17.5	18.4	18.8	19.2	17.3	16.0	15.0
MAX HOR	21.3	21.3	27.9	31.1	24.9	25.2	28.5	27.8	35.3	29.4	28.6	25.0
AMPLIT	4.2	4.6	5.7	5.5	5.1	4.9	4.6	5.1	5.6	5.1	4.5	4.3

Nº DE HORAS DE OBSERVACIONES POR INTERVALOS DE TEMPERATURAS

Mes	ENE	FEB	MRZ	ABR	MAY	JUN	JUL	AGT	SEP	OCT	NOV	DIC
T <= 10	0.0	0.0	0.0	0.0	0.0	0.0	0.0	0.0	0.0	0.0	0.0	0.0
10 < T <= 15	5.7	6.5	2.8	0.3	0.0	0.0	0.0	0.0	0.0	0.0	0.0	0.1
15 < T <= 20	17.7	16.8	17.8	18.7	14.6	9.1	2.2	1.0	0.2	2.2	6.4	19.1
20 < T <= 25	0.5	0.7	3.2	4.6	9.4	14.9	20.1	19.1	16.3	18.7	14.4	4.8
25 < T	0.0	0.0	0.2	0.4	0.0	0.0	1.7	3.9	7.4	3.1	3.2	0.0

TEMPERATURA DEL AIRE MEDIA ANUAL: 20.1°C

ARICO - TEGUEDITE - EL VISO
ESTADÍSTICAS DE TEMPERATURA

Mes	ENE	FEB	MRZ	ABR	MAY	JUN	JUL	AGT	SEP	OCT	NOV	DIC
T MEDIA	13.6	13.5	15.5	16.5	17.4	18.5	20.9	21.3	22.6	20.4	19.3	15.8
MIN HOR	9.4	9.0	9.4	10.5	11.2	13.2	14.7	15.3	15.8	15.1	12.6	10.3
MAX HOR	19.7	20.0	29.0	34.1	24.9	24.0	29.5	31.1	37.3	29.4	28.2	23.3
AMPLIT	5.1	5.5	7.6	7.4	7.4	7.1	8.2	8.7	8.5	8.2	6.6	6.3

Nº DE HORAS DE OBSERVACIONES POR INTERVALOS DE TEMPERATURAS

Mes	ENE	FEB	MRZ	ABR	MAY	JUN	JUL	AGT	SEP	OCT	NOV	DIC
T <= 10	0.4	0.9	0.2	0.0	0.0	0.0	0.0	0.0	0.0	0.0	0.0	0.0
10 < T <= 15	18.0	17.5	12.2	10.0	5.9	1.7	0.1	0.0	0.0	0.1	2.7	10.7
15 < T <= 20	5.6	5.6	9.1	11.9	13.1	15.2	11.3	10.8	8.8	12.8	12.1	11.9
20 < T <= 25	0.0	0.0	2.1	1.3	4.9	7.1	10.0	10.5	8.9	8.8	7.6	1.3
25 < T	0.0	0.0	0.4	0.8	0.0	0.0	2.6	2.8	6.2	2.3	1.6	0.0

TEMPERATURA DEL AIRE MEDIA ANUAL: 17.9 °C
GRANADILLA - CHARCO DEL PINO
ESTADÍSTICAS DE TEMPERATURA

Mes	ENE	FEB	MRZ	ABR	MAY	JUN	JUL	AGT	SEP	OCT	NOV	DIC
T MEDIA	13.0	12.8	15.7	16.0	16.7	17.6	20.8	21.0	22.4	20.0	19.0	15.2
MIN HOR	9.0	8.1	8.9	10.1	10.9	13.2	14.4	15.3	15.5	14.6	12.4	10.5
MAX HOR	18.2	17.7	28.4	32.9	25.0	22.7	34.8	31.3	37.1	31.9	27.7	22.7
AMPLIT	4.3	4.7	7.4	6.6	7.2	6.2	8.5	8.1	7.3	6.8	5.3	5.4

Nº DE HORAS DE OBSERVACIONES POR INTERVALOS DE TEMPERATURAS

Mes	ENE	FEB	MRZ	ABR	MAY	JUN	JUL	AGT	SEP	OCT	NOV	DIC
T <= 10	0.6	1.3	0.4	0.0	0.0	0.0	0.0	0.0	0.0	0.0	0.0	0.0
10 < T <= 15	19.7	20.2	10.9	11.9	8.0	2.9	0.5	0.0	0.0	0.3	2.9	12.6
15 < T <= 20	3.7	2.5	9.7	9.4	12.4	17.5	11.1	11.0	10.0	13.5	12.9	10.9
20 < T <= 25	0.0	0.0	2.3	1.2	3.6	3.6	8.6	10.0	7.8	8.7	7.6	0.5
25 < T	0.0	0.0	0.6	1.4	0.0	0.0	3.8	3.0	6.3	1.6	0.6	0.0

TEMPERATURA DEL AIRE MEDIA ANUAL: 17.5 °C

ARICO - BARRANCO PUENTE - ORTIZ
ESTADÍSTICAS DE TEMPERATURA

Mes	ENE	FEB	MRZ	ABR	MAY	JUN	JUL	AGT	SEP	OCT	NOV	DIC
T MEDIA	10.6	10.6	14.3	13.6	14.9	15.3	21.3	21.2	21.3	18.5	17.2	13.1
MIN HOR	6.4	5.3	5.9	7.7	7.7	10.4	12.7	13.7	12.9	12.3	9.6	7.1
MAX HOR	17.1	16.6	26.9	29.5	24.7	20.2	34.3	30.6	35.0	30.6	27.6	20.1
AMPLIT	4.5	5.0	7.2	6.5	6.8	5.5	7.3	6.3	5.8	6.0	5.8	5.6

N° DE HORAS DE OBSERVACIONES POR INTERVALOS DE TEMPERATURAS

Mes	ENE	FEB	MRZ	ABR	MAY	JUN	JUL	AGT	SEP	OCT	NOV	DIC
T <= 10	9.5	9.5	4.4	4.8	2.0	0.0	0.0	0.0	0.0	0.0	0.4	2.4
10 < T <= 15	14.1	13.8	9.8	13.4	10.2	10.7	1.9	1.2	2.2	3.7	6.8	16.9
15 < T <= 20	0.4	0.6	6.9	3.1	9.9	13.2	9.3	8.6	11.3	14.0	10.4	4.7
20 < T <= 25	0.0	0.0	2.6	1.7	1.9	0.1	7.0	9.8	3.6	4.6	6.0	0.1
25 < T	0.0	0.0	0.3	1.0	0.0	0.0	5.9	4.4	6.9	1.6	0.3	0.0

TEMPERATURA DEL AIRE MEDIA ANUAL: 16.0 °C
GRANADILLA - EL PINALETE
ESTADÍSTICAS DE TEMPERATURA

Mes	ENE	FEB	MRZ	ABR	MAY	JUN	JUL	AGT	SEP	OCT	NOV	DIC
T MEDIA	10.2	10.0	14.4	13.9	14.8	15.1	21.8	21.0	21.1	18.5	17.2	12.5
MIN HOR	5.9	4.6	5.4	6.8	7.5	9.8	11.0	12.4	12.4	11.9	8.9	6.0
MAX HOR	16.6	15.7	27.7	30.0	24.7	22.8	35.6	31.1	35.6	31.5	27.1	20.0
AMPLIT	4.9	5.3	7.6	7.1	8.2	7.5	8.8	8.5	7.4	7.1	6.2	6.4

N° DE HORAS DE OBSERVACIONES POR INTERVALOS DE TEMPERATURAS

Mes	ENE	FEB	MRZ	ABR	MAY	JUN	JUL	AGT	SEP	OCT	NOV	DIC
T <= 10	12.6	12.3	4.6	4.7	2.1	0.1	0.0	0.0	0.0	0.0	0.6	4.8
10 < T <= 15	11.2	11.6	9.0	13.2	11.0	12.2	2.3	2.4	2.8	5.3	7.1	14.6
15 < T <= 20	0.2	0.1	7.7	3.2	8.7	10.4	6.8	7.3	10.2	11.2	9.3	4.7
20 < T <= 25	0.0	0.0	2.4	1.9	2.2	1.4	8.5	9.7	5.0	5.8	6.7	0.0
25 < T	0.0	0.0	0.3	1.0	0.0	0.0	6.4	4.5	6.1	1.7	0.3	0.0

TEMPERATURA DEL AIRE MEDIA ANUAL: 15.9°C

ARICO - EL BUENO - LOS HELECHOS**ESTADÍSTICAS DE TEMPERATURA**

Mes	ENE	FEB	MRZ	ABR	MAY	JUN	JUL	AGT	SEP	OCT	NOV	DIC
T MEDIA	9.8	9.8	14.3	13.6	14.8	14.7	22.3	21.5	20.8	18.1	16.6	12.4
MIN HOR	5.9	4.9	5.2	7.7	7.7	10.0	12.3	12.0	12.6	11.1	9.5	6.3
MAX HOR	15.3	16.1	26.9	29.5	24.7	22.5	35.7	33.0	35.2	30.5	26.3	19.7
AMPLIT	4.1	4.9	7.3	6.5	6.9	6.2	8.9	8.1	6.9	6.8	5.9	5.9

N° DE HORAS DE OBSERVACIONES POR INTERVALOS DE TEMPERATURAS

Mes	ENE	FEB	MRZ	ABR	MAY	JUN	JUL	AGT	SEP	OCT	NOV	DIC
T <= 10	14.4	14.1	5.1	4.8	2.0	0.0	0.0	0.0	0.0	0.0	0.4	4.2
10 < T <= 15	9.5	9.6	8.7	13.4	11.1	14.6	2.3	2.2	3.9	5.8	8.2	16.1
15 < T <= 20	0.1	0.2	7.2	3.1	8.9	8.6	5.4	6.5	9.5	12.2	10.8	3.8
20 < T <= 25	0.0	0.0	2.6	1.7	1.9	0.8	9.6	9.8	4.1	4.0	4.5	0.0
25 < T	0.0	0.0	0.3	1.0	0.0	0.0	6.8	5.5	6.5	2.0	0.1	0.0

TEMPERATURA DEL AIRE MEDIA ANUAL: 15.8°C

VILAFLORES - EL FRONTON**ESTADÍSTICAS DE TEMPERATURA**

Mes	ENE	FEB	MRZ	ABR	MAY	JUN	JUL	AGT	SEP	OCT	NOV	DIC
T MEDIA	7.2	7.5	13.2	12.0	13.7	14.1	22.3	20.9	19.1	16.6	14.9	10.1
MIN HOR	2.6	1.7	1.8	3.6	4.5	7.2	11.0	9.0	9.5	7.8	4.5	2.2
MAX HOR	14.5	15.7	27.0	27.0	23.4	22.6	34.1	31.7	32.9	29.5	24.7	17.5
AMPLIT	5.7	5.7	7.7	7.2	7.8	7.8	8.1	7.5	7.7	7.2	6.8	7.5

N° DE HORAS DE OBSERVACIONES POR INTERVALOS DE TEMPERATURAS

Mes	ENE	FEB	MRZ	ABR	MAY	JUN	JUL	AGT	SEP	OCT	NOV	DIC
T <= 10	20.7	21.0	6.6	9.0	4.9	3.0	0.0	0.2	0.3	0.7	2.8	12.1
10 < T <= 15	3.3	2.9	8.9	10.3	9.8	12.0	1.3	2.0	7.5	8.6	8.1	10.0
15 < T <= 20	0.0	0.1	6.1	3.2	7.6	7.8	7.1	7.5	6.4	9.7	11.2	1.9
20 < T <= 25	0.0	0.0	2.2	0.8	1.7	1.2	9.3	9.9	5.0	3.9	1.9	0.0
25 < T	0.0	0.0	0.3	0.7	0.0	0.0	6.3	4.4	4.9	1.1	0.0	0.0

TEMPERATURA DEL AIRE MEDIA ANUAL: 14.3 °C

COMARCA DE VALLE DE GÜIMAR
GUIMAR - LA PLANTA
ESTADÍSTICAS DE TEMPERATURA

Mes	ENE	FEB	MRZ	ABR	MAY	JUN	JUL	AGT	SEP	OCT	NOV	DIC
T MEDIA	15.9	15.8	16.6	18.0	19.5	20.8	22.6	23.2	23.7	21.9	20.8	17.6
MIN HOR	10.8	10.5	10.7	12.7	12.9	15.5	16.5	17.0	17.8	16.8	13.6	11.7
MAX HOR	21.3	21.5	23.1	24.4	27.1	25.7	28.5	28.9	34.2	28.3	29.0	23.3
AMPLIT	5.3	5.9	6.6	6.4	7.0	6.9	6.7	6.8	7.0	6.1	5.8	6.0

Nº DE HORAS DE OBSERVACIONES POR INTERVALOS DE TEMPERATURAS

Mes	ENE	FEB	MRZ	ABR	MAY	JUN	JUL	AGT	SEP	OCT	NOV	DIC
T <= 10	0.0	0.0	0.0	0.0	0.0	0.0	0.0	0.0	0.0	0.0	0.0	0.0
10 < T <= 15	8.2	8.9	6.8	2.9	1.7	0.0	0.0	0.0	0.0	0.0	0.4	3.2
15 < T <= 20	15.4	14.8	15.3	16.1	11.8	8.5	4.0	2.7	2.7	6.2	8.8	16.8
20 < T <= 25	0.5	0.3	1.9	5.0	9.9	15.2	16.3	15.3	14.2	15.8	13.3	4.0
25 < T	0.0	0.0	0.0	0.0	0.6	0.3	3.7	6.0	7.1	2.0	1.6	0.0

TEMPERATURA DEL AIRE MEDIA ANUAL: 19.7 °C
GUIMAR - TOPO NEGRO
ESTADÍSTICAS DE TEMPERATURA

Mes	ENE	FEB	MRZ	ABR	MAY	JUN	JUL	AGT	SEP	OCT	NOV	DIC
T MEDIA	15.0	15.0	16.2	17.5	19.0	20.1	22.5	22.9	23.7	21.2	19.9	16.8
MIN HOR	10.5	10.2	10.2	12.4	12.7	15.0	16.3	17.0	17.1	16.0	13.2	11.7
MAX HOR	20.8	20.7	25.3	29.1	27.1	26.0	30.6	32.0	36.7	29.0	29.5	23.5
AMPLIT	5.2	5.9	7.1	7.1	7.5	7.4	7.8	8.3	7.9	7.2	6.1	6.1

Nº DE HORAS DE OBSERVACIONES POR INTERVALOS DE TEMPERATURAS

Mes	ENE	FEB	MRZ	ABR	MAY	JUN	JUL	AGT	SEP	OCT	NOV	DIC
T <= 10	0.0	0.0	0.0	0.0	0.0	0.0	0.0	0.0	0.0	0.0	0.0	0.0
10 < T <= 15	12.7	12.6	9.7	5.0	2.7	0.1	0.0	0.0	0.0	0.0	0.9	5.7
15 < T <= 20	11.1	11.0	11.5	15.0	12.7	12.5	7.0	5.0	4.6	8.9	11.7	15.4
20 < T <= 25	0.3	0.3	2.7	3.6	7.6	10.7	11.4	12.2	11.5	12.4	9.9	2.8
25 < T	0.0	0.0	0.1	0.5	1.0	0.7	5.6	6.8	8.0	2.6	1.5	0.0

TEMPERATURA DEL AIRE MEDIA ANUAL: 19.2°C

GUIMAR - BARRANCO BADAJOZ**ESTADÍSTICAS DE TEMPERATURA**

Mes	ENE	FEB	MRZ	ABR	MAY	JUN	JUL	AGT	SEP	OCT	NOV	DIC
T MEDIA	14.3	14.4	16.0	17.1	18.5	19.5	22.6	23.0	23.8	20.7	19.4	16.1
MIN HOR	9.8	10.2	9.6	11.8	12.0	13.6	15.2	15.9	16.6	15.4	11.9	11.2
MAX HOR	21.1	20.3	26.6	33.8	27.3	26.3	34.6	33.9	40.7	31.3	30.0	23.7
AMPLIT	4.9	5.6	8.0	7.7	8.5	9.0	10.2	10.7	8.7	8.0	7.0	7.0

Nº DE HORAS DE OBSERVACIONES POR INTERVALOS DE TEMPERATURAS

Mes	ENE	FEB	MRZ	ABR	MAY	JUN	JUL	AGT	SEP	OCT	NOV	DIC
T <= 10	0.0	0.0	0.1	0.0	0.0	0.0	0.0	0.0	0.0	0.0	0.0	0.0
10 < T <= 15	16.2	15.4	10.9	7.6	4.8	1.7	0.0	0.0	0.0	0.0	2.2	9.9
15 < T <= 20	7.7	8.5	9.7	12.8	11.2	11.8	8.1	7.5	6.7	11.9	13.0	11.8
20 < T <= 25	0.1	0.1	3.1	2.7	6.8	9.4	8.2	7.7	9.4	9.3	7.2	2.3
25 < T	0.0	0.0	0.2	0.9	1.1	1.0	7.7	8.8	7.9	2.7	1.5	0.0

TEMPERATURA DEL AIRE MEDIA ANUAL: 18.8 °C

GUIMAR - LOMO MENA**ESTADÍSTICAS DE TEMPERATURA**

Mes	ENE	FEB	MRZ	ABR	MAY	JUN	JUL	AGT	SEP	OCT	NOV	DIC
T MEDIA	13.4	13.3	15.8	16.5	17.3	18.1	21.7	22.1	23.2	20.4	19.2	15.8
MIN HOR	9.6	8.9	9.4	10.9	11.9	14.1	15.4	15.8	16.4	15.4	13.2	11.0
MAX HOR	18.5	19.8	27.7	32.5	25.7	23.4	36.8	32.7	38.4	32.2	28.7	23.0
AMPLIT	4.5	5.3	7.1	7.1	7.2	6.4	8.5	8.4	7.2	6.6	5.5	5.8

Nº DE HORAS DE OBSERVACIONES POR INTERVALOS DE TEMPERATURAS

Mes	ENE	FEB	MRZ	ABR	MAY	JUN	JUL	AGT	SEP	OCT	NOV	DIC
T <= 10	0.2	0.8	0.1	0.0	0.0	0.0	0.0	0.0	0.0	0.0	0.0	0.0
10 < T <= 15	18.7	18.5	11.4	11.1	6.9	1.4	0.0	0.0	0.0	0.0	2.6	10.7
15 < T <= 20	5.1	4.7	9.4	10.1	12.4	17.2	10.0	8.8	9.7	13.4	12.0	12.0
20 < T <= 25	0.0	0.0	2.4	1.7	4.7	5.4	9.5	10.0	6.1	8.5	8.9	1.3
25 < T	0.0	0.0	0.7	1.2	0.1	0.0	4.4	5.2	8.2	2.1	0.5	0.0

TEMPERATURA DEL AIRE MEDIA ANUAL: 18.1 °C

ARAFO - AÑAVINGO
ESTADÍSTICAS DE TEMPERATURA

Mes	ENE	FEB	MRZ	ABR	MAY	JUN	JUL	AGT	SEP	OCT	NOV	DIC
T MEDIA	11.8	11.8	14.8	15.4	16.5	16.9	21.7	21.8	22.0	19.0	17.6	13.9
MIN HOR	7.5	7.1	7.5	9.1	9.7	12.0	13.9	14.5	14.4	14.1	11.6	8.8
MAX HOR	17.7	17.7	27.0	31.8	24.8	23.4	34.3	30.6	35.5	29.3	26.0	20.5
AMPLIT	4.3	5.2	6.9	7.0	7.4	7.5	8.9	8.3	6.7	6.4	5.5	5.5

N° DE HORAS DE OBSERVACIONES POR INTERVALOS DE TEMPERATURAS

Mes	ENE	FEB	MRZ	ABR	MAY	JUN	JUL	AGT	SEP	OCT	NOV	DIC
T <= 10	3.5	5.4	2.1	0.4	0.1	0.0	0.0	0.0	0.0	0.0	0.0	0.6
10 < T <= 15	19.1	16.9	11.7	13.3	9.3	7.1	1.0	0.5	0.2	1.7	6.0	17.1
15 < T <= 20	1.3	1.7	7.4	7.7	10.4	13.0	8.0	7.7	11.6	14.3	12.5	6.2
20 < T <= 25	0.0	0.0	2.5	1.6	4.3	4.0	9.7	11.4	5.0	6.6	5.4	0.2
25 < T	0.0	0.0	0.4	1.0	0.0	0.0	5.2	4.4	7.2	1.3	0.1	0.0

TEMPERATURA DEL AIRE MEDIA ANUAL: 17.0°C
COMARCA DE ANAGA
SANTA CRUZ - MUSEO DE CIENCIAS
ESTADÍSTICAS DE TEMPERATURA

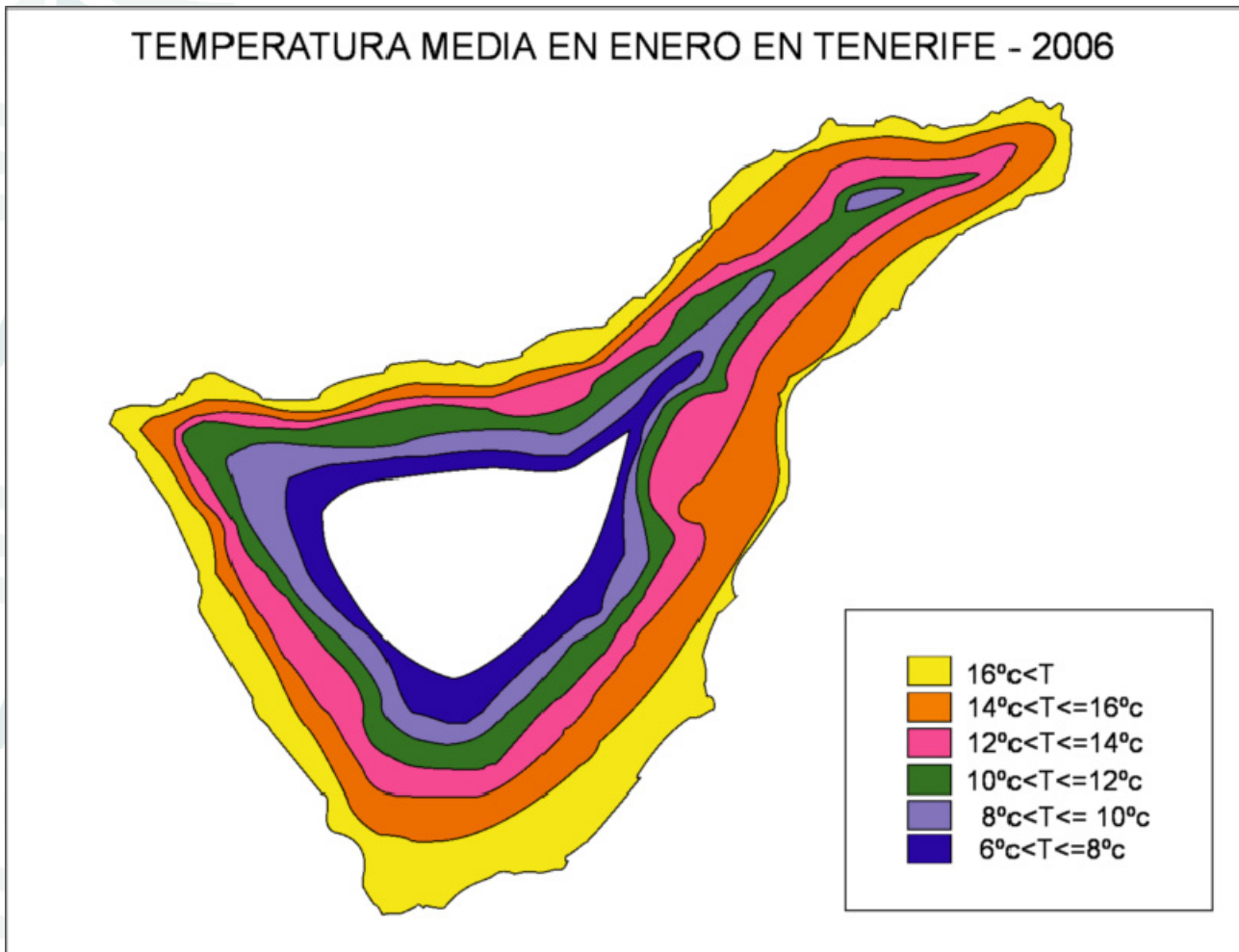
Mes	ENE	FEB	MRZ	ABR	MAY	JUN	JUL	AGT	SEP	OCT	NOV	DIC
T MEDIA	17.4	17.7	18.4	19.7	21.0	22.4	24.5	25.1	25.5	23.5	22.3	19.3
MIN HOR	14.7	13.9	14.6	16.5	17.3	19.0	21.1	21.9	21.6	17.8	18.0	16.2
MAX HOR	21.0	21.6	23.8	24.6	28.0	26.5	30.1	30.8	37.0	28.8	27.8	22.5
AMPLIT	3.2	3.2	3.8	3.7	4.2	3.8	4.7	5.0	4.5	3.5	3.3	3.3

N° DE HORAS DE OBSERVACIONES POR INTERVALOS DE TEMPERATURAS

Mes	ENE	FEB	MRZ	ABR	MAY	JUN	JUL	AGT	SEP	OCT	NOV	DIC
T <= 10	0.0	0.0	0.0	0.0	0.0	0.0	0.0	0.0	0.0	0.0	0.0	0.0
10 < T <= 15	0.5	0.4	0.1	0.0	0.0	0.0	0.0	0.0	0.0	0.0	0.0	0.0
15 < T <= 20	22.8	22.6	20.1	15.7	8.1	0.3	0.0	0.0	0.0	0.4	3.3	16.7
20 < T <= 25	0.7	1.0	3.8	8.3	15.3	22.7	15.6	13.4	12.9	19.7	19.0	7.3
25 < T	0.0	0.0	0.0	0.0	0.6	1.0	8.4	10.6	11.1	4.0	1.7	0.0

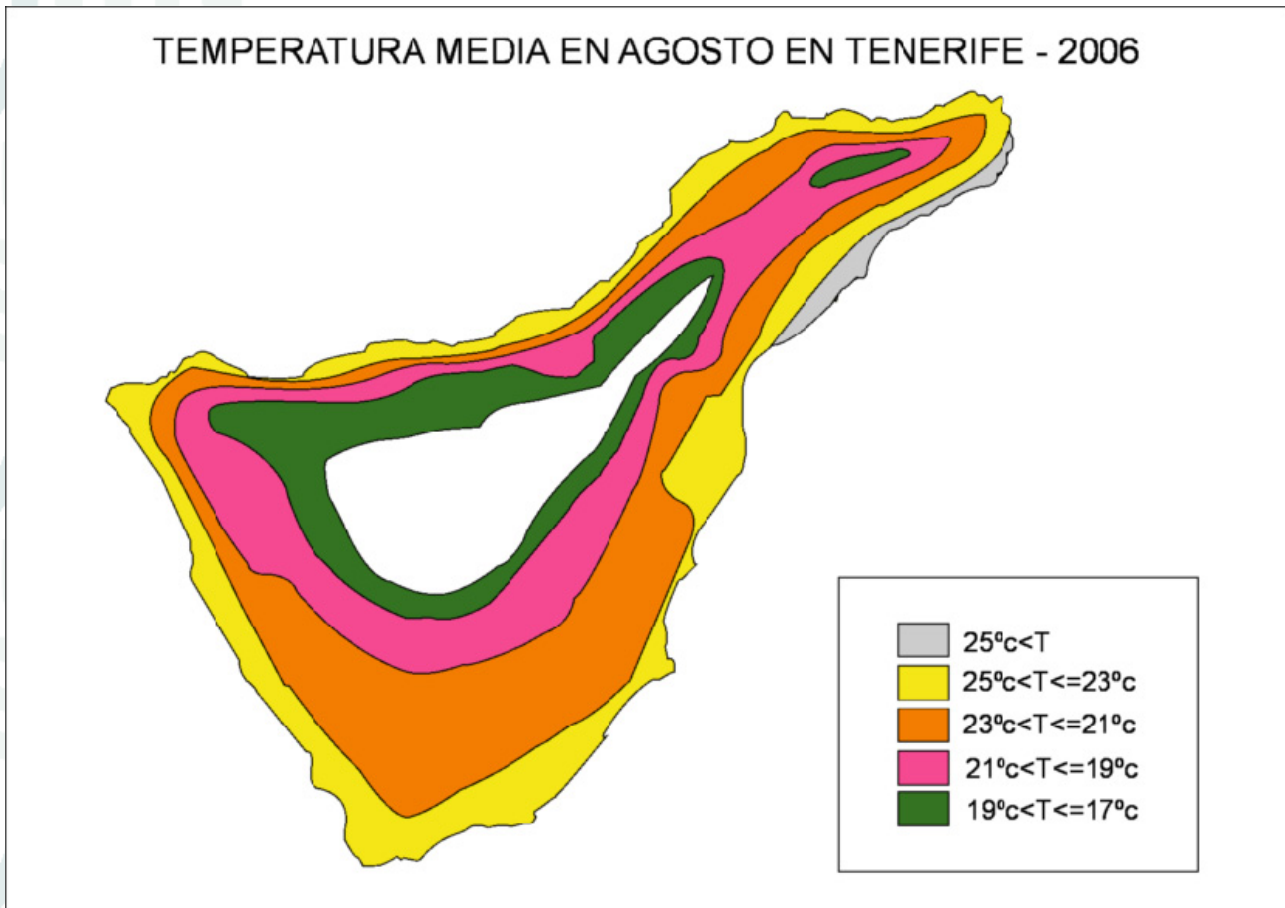
TEMPERATURA DEL AIRE MEDIA ANUAL: 21.4°C

MAPAS DE LAS ISOTERMAS MEDIAS MENSUALES



Mapa esquemático de las isotermas medias en ENERO

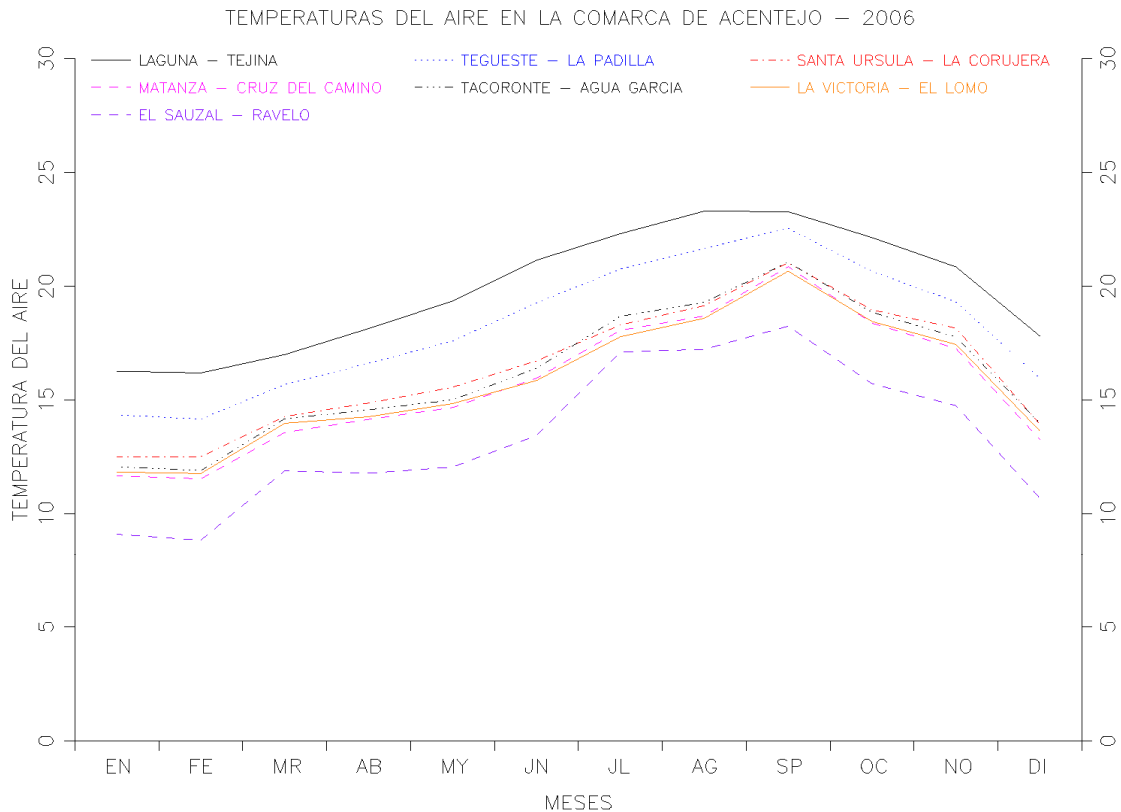
La distribución de las temperaturas en la isla está estrechamente relacionada con el relieve y exposición a los vientos dominantes. El descenso vertical de temperatura es más acusado en las vertientes más inclinadas. La franja costera registra las temperaturas más elevadas, en particular, la franja sureste a oeste es amplia. Las franjas más frías en las vertientes noroeste a noreste se encuentran a menores altitudes en comparación con las vertientes sureste a oeste. La zona central de la isla carece de observaciones agrometeorológicas. En general, las temperaturas medias diarias se registran a menores altitudes sobre las laderas de la vertiente norte comparadas con las temperaturas medias diarias sobre las laderas de las vertientes sureste a oeste.



Mapa esquemático de las isotermas medias en AGOSTO

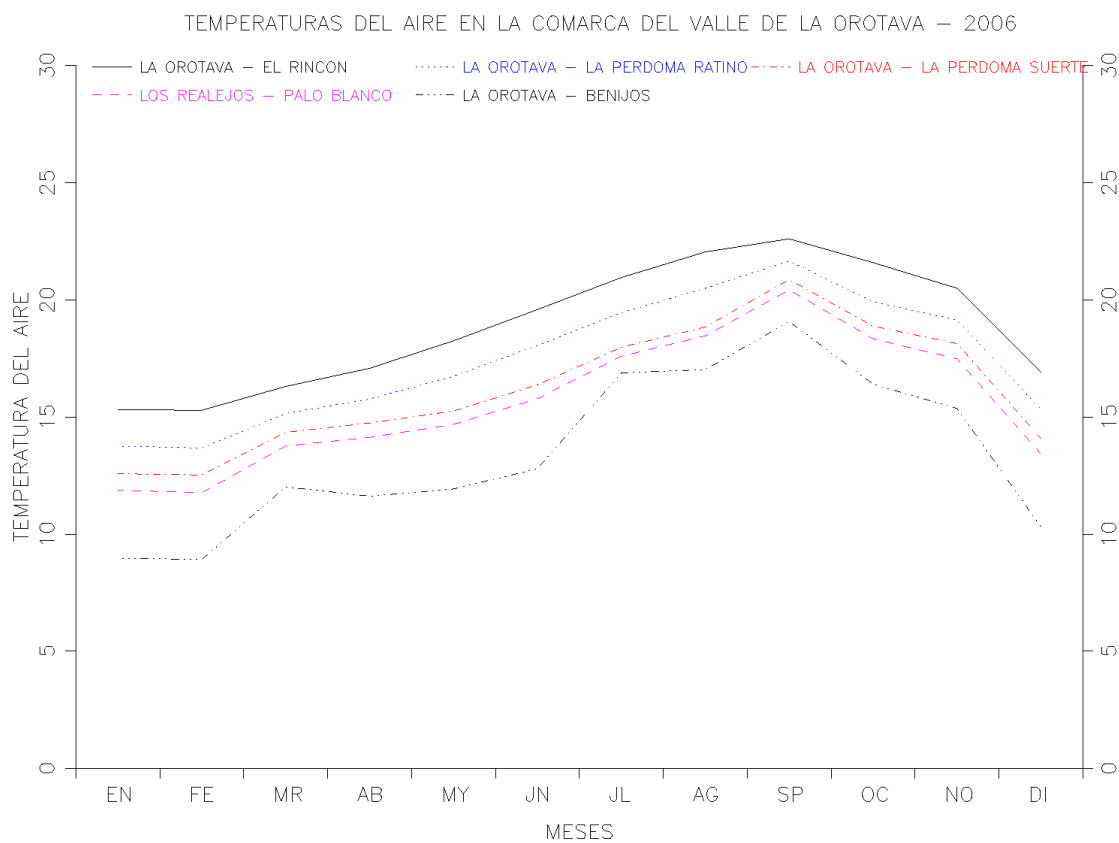
La distribución de las temperaturas en la isla está estrechamente relacionada con el relieve, exposición a los vientos dominantes y presencia de nubosidad. El descenso vertical de temperatura es más acusado en las vertientes más inclinadas. La franja costera registra las temperaturas más elevadas, en particular, la franja este a oeste es amplia. Las franjas cálidas en las vertientes noroeste a noreste se encuentran a menores altitudes en comparación con las vertientes este a oeste. En general, las temperaturas medias diarias más bajas se registran a menores altitudes sobre las laderas de la vertiente norte comparadas con las temperaturas medias diarias sobre las laderas de las vertientes este a oeste.

TEMPERATURA DEL AIRE MEDIA MENSUAL POR COMARCAS



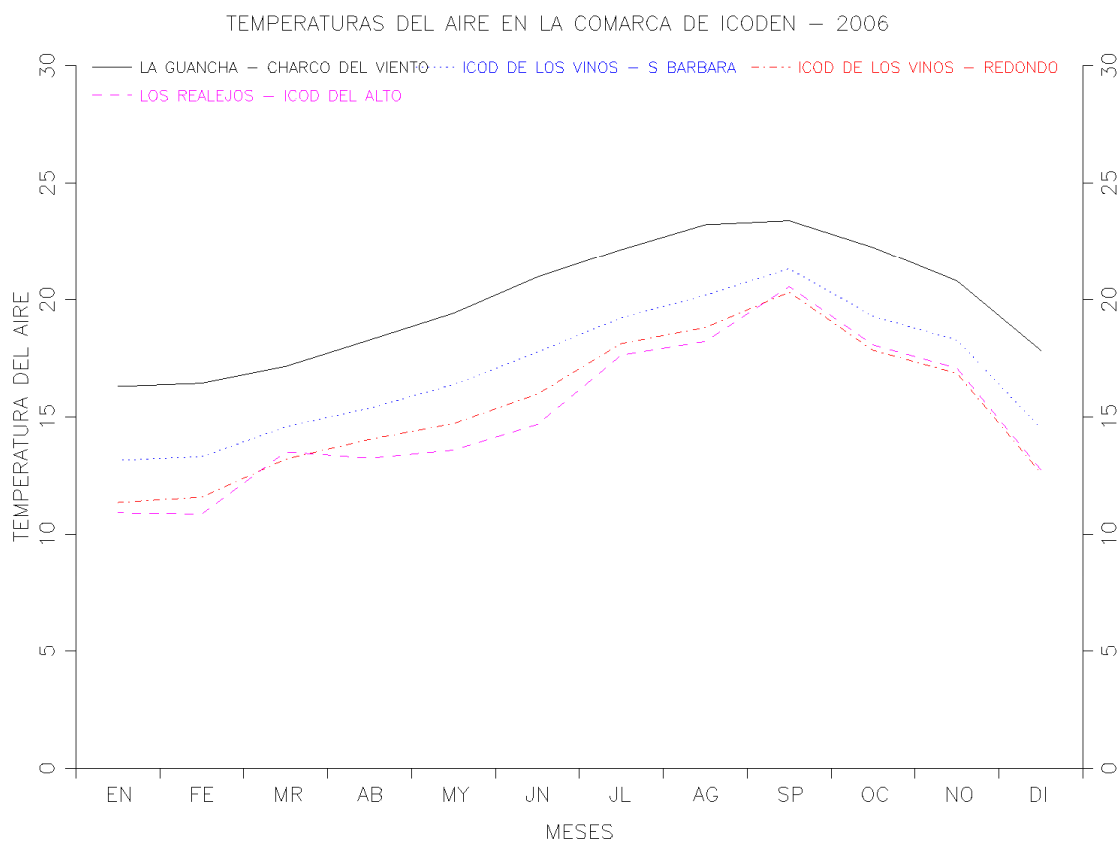
Perfiles termométricos en la Comarca de Acentejo

Las gráficas indican que las temperaturas del aire medias mensuales en la Comarca de Acentejo están comprendidas entre 8.5 °C y 23.5 °C. En cotas próximas a la costa, las temperaturas del aire medias mensuales son cálidas (15 °C <T<= 20 °) en invierno y primavera, y calientes (20 °C <T<= 25 °) en verano y otoño; en cotas de medianías superiores a 900 m, las temperaturas del aire son frías (5 °C <T<= 10 °) en invierno, templadas (10 °C <T<= 15 °) en primavera, y cálidas en verano y otoño. Las temperaturas del aire medias mensuales más elevadas se registran en verano (septiembre), descienden ligeramente en primavera e invierno, y descienden moderadamente en otoño. Las temperaturas del aire medias mensuales más bajas se registran en invierno (febrero). “La primavera es más fría que el otoño”. Las temperaturas del aire medias mensuales extremas se registran en: Tejina (16.2 °C (14.2 °C / 19 °C) febrero, 23.3 °C (22.5 °C / 24.7 °C) agosto (21.9 °C / 25.3 °C) septiembre y 19.8 °C anual), La Padilla (14.2 °C (12 °C / 16.4 °C) febrero, 22.5 °C (19.6 °C / 31.2 °C) septiembre y 18.2 °C anual), La Corujera (12.5 °C (11 °C / 15.1 °C) enero (10.3 °C / 16.6 °C) febrero, 21 °C (18 °C / 29.2 °C) septiembre y 16.3 °C anual), Cruz del Camino (11.5 °C (9 °C / 15.5 °C) febrero, 20.9 °C (17.2 °C / 30.5 °C) septiembre y 15.7 °C anual), Agua García (11.9 °C (9.2 °C / 14.9 °C) febrero, 21.1 °C (17.5 °C / 30.5 °C) septiembre y 16.2 °C anual), El Lomo (11.8 °C (10.2 °C / 15.4 °C) enero (9.6 °C / 16 °C) febrero, 20.7 °C (17 °C / 29.8 °C) septiembre y 15.8 km/h anual) y Ravelo (8.8 °C (5.7 °C / 12.5 °C) febrero, 18.2 °C (14.1 °C / 27.1 °C) septiembre y 13.4 km/h anual).



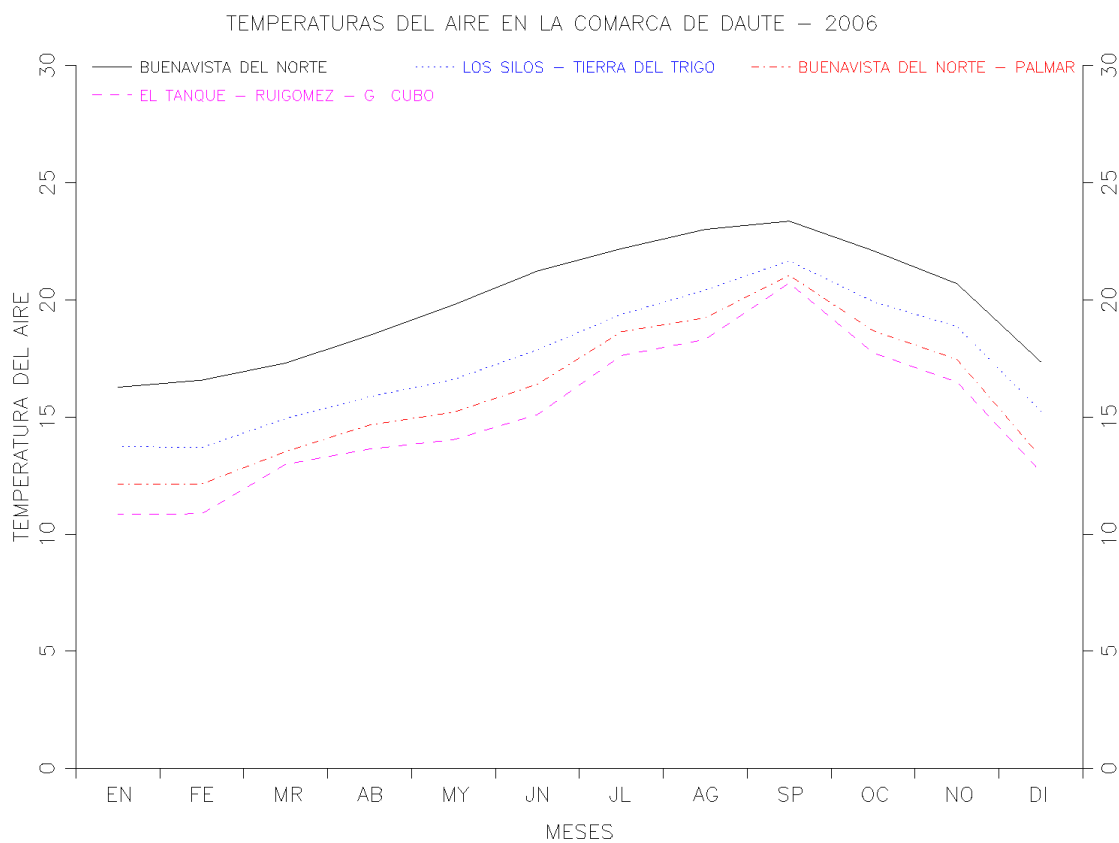
Perfiles termométricos en el Valle de La Orotava

Las gráficas indican que las temperaturas del aire medias mensuales en el Valle de la Orotava están comprendidas entre 8.5 °C y 23 °C. En cotas próximas a la costa, las temperaturas del aire medias mensuales son cálidas (15 °C $T \leq 20 \text{ }^\circ\text{C}$) en invierno y primavera, y calientes (20 °C $T \leq 25 \text{ }^\circ\text{C}$) en verano y otoño; en cotas de medianías superiores a 900 m, las temperaturas del aire son frías (5 °C $T \leq 10 \text{ }^\circ\text{C}$) o templadas en invierno, templadas (10 °C $T \leq 15 \text{ }^\circ\text{C}$) en primavera, y cálidas en verano y otoño. Las temperaturas del aire medias mensuales más elevadas se registran en verano (septiembre), descienden ligeramente en primavera e invierno, y descienden moderadamente en otoño. Las temperaturas del aire medias mensuales más bajas se registran en invierno (enero, febrero). “La primavera es más fría que el otoño”. Las temperaturas del aire medias mensuales extremas se registran en: El Rincón (15.3 °C (13.3 °C / 17.9 °C) enero (13.8 °C / 18.5 °C) febrero, 22.6 °C (21 °C / 26.2 °C) septiembre y 18.9 °C anual), Ratiño (13.7 °C (12.1 °C / 16.8 °C) febrero, 21.7 °C (19.5 °C / 28.1 °C) septiembre y 17.5 °C anual), La Suerte (12.5 °C (10.5 °C / 15.8 °C) febrero, 20.9 °C (17.8 °C / 29.5 °C) septiembre y 16.2 °C anual), Palo Blanco (11.8 °C (9.7 °C / 14.8 °C) febrero, 20.4 °C (17.2 °C / 29.5 °C) septiembre y 15.7 °C anual) y Benijos (8.9 °C (6.4 °C / 12.7 °C) febrero, 19.1 °C (13.9 °C / 28.5 °C) septiembre y 13.5 °C anual).



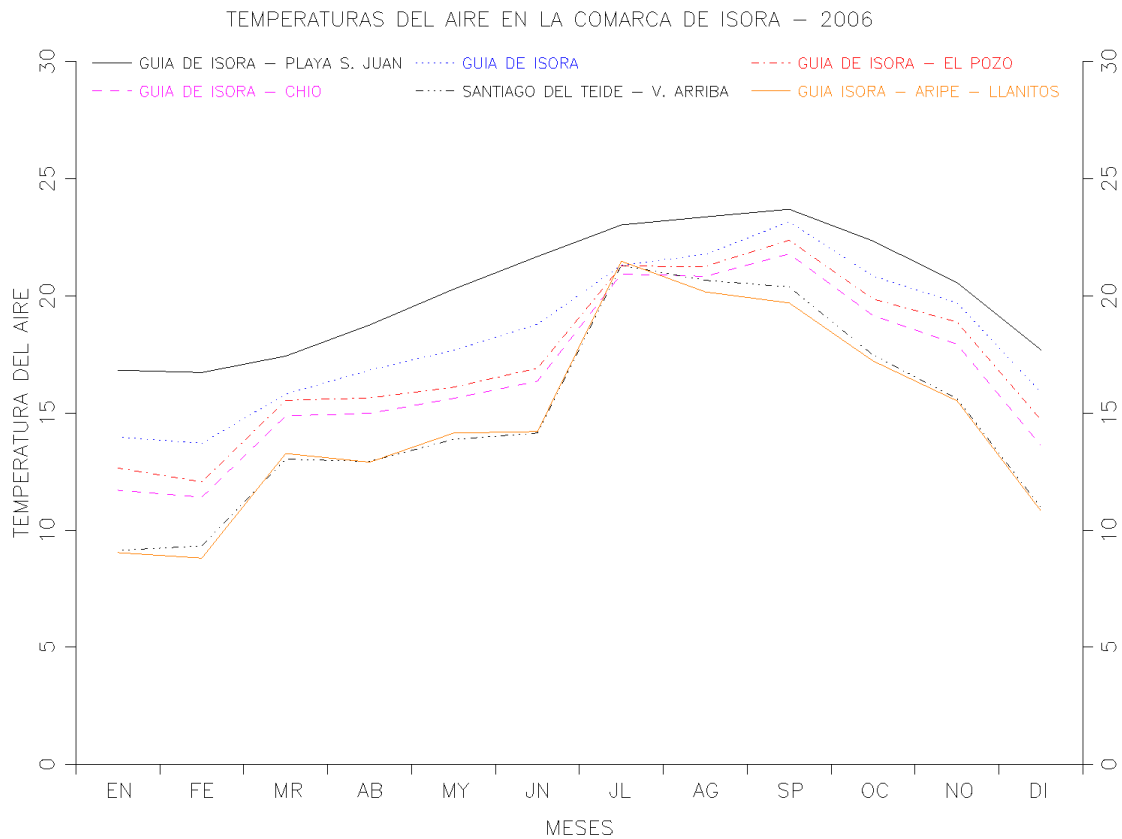
Perfiles termométricos en la Comarca de Icoden

Las gráficas indican que las temperaturas del aire medias mensuales en la Comarca de Icoden están comprendidas entre 10.5 °C y 23.5 °C. En cotas próximas a la costa, las temperaturas del aire medias mensuales son cálidas (15 °C $T \leq 20 \text{ }^\circ\text{C}$) en invierno y primavera, y calientes (20 °C $T \leq 25 \text{ }^\circ\text{C}$) en verano y otoño; en cotas de medianías superiores a 700 m, las temperaturas del aire son templadas (10 $T \leq 15 \text{ }^\circ\text{C}$) en invierno y primavera, cálidas y calientes en verano y cálidas en otoño. Las temperaturas del aire medias mensuales más elevadas se registran en verano (septiembre), descienden ligeramente en primavera e invierno, y descienden moderadamente en otoño. Las temperaturas del aire medias mensuales más bajas se registran en invierno (enero, febrero). “La primavera es más fría que el otoño”. Las temperaturas del aire medias mensuales extremas se registran en: Charco del Viento (16.3 °C (14.4 °C / 17.6 °C) enero, 23.4 °C (22 °C / 24.9 °C) septiembre y 19.9 °C anual), Santa Bárbara (13.2 °C (11.6 °C / 15.4 °C) enero, 21.3 °C (18.3 °C / 28.4 °C) septiembre y 17 °C anual), Redondo (11.4 °C (9.9 °C / 13.8 °C) enero, 20.3 °C (16.1 °C / 28.7 °C) septiembre y 15.5 °C anual) e Icod el Alto (10.9 °C (9.3 °C / 13.6 °C) enero (8.7 °C / 14.3 °C) febrero, 20.9 °C (16.2 °C / 30 °C) septiembre y 20.6 °C anual).



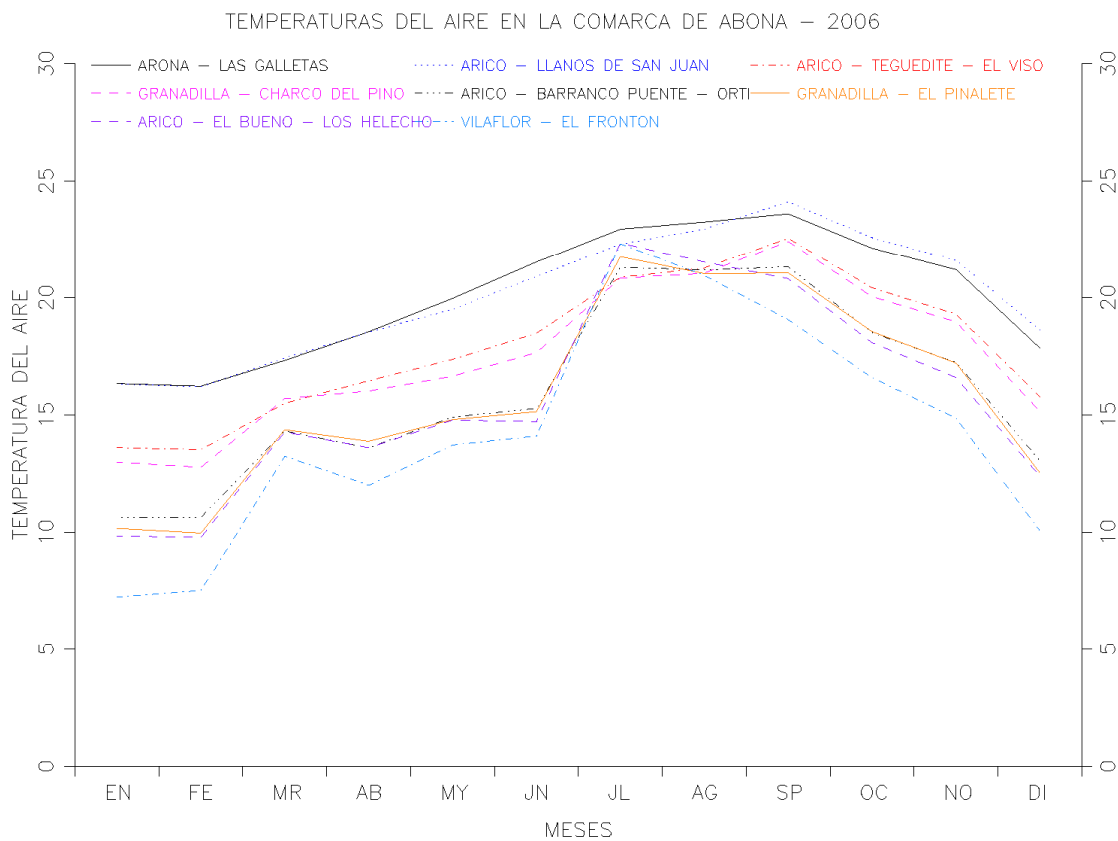
Perfiles termométricos en la Comarca de Daute

Las gráficas indican que las temperaturas del aire medias mensuales en la Comarca de Daute están comprendidas entre 10.5 °C y 23.5 °C. En cotas próximas a la costa, las temperaturas del aire medias mensuales son cálidas (15 °C <T<= 20 °) en invierno y primavera, y calientes (20 °C <T<= 25 °) en verano y otoño; en cotas de medianías superiores a 700 m, las temperaturas del aire son templadas (10 °C <T<= 15 °) en invierno y primavera, y cálidas en verano y otoño. Las temperaturas del aire medias mensuales más elevadas se registran en verano (septiembre), descienden ligeramente en primavera e invierno, y descienden moderadamente en otoño. Las temperaturas del aire medias mensuales más bajas se registran en invierno (enero y febrero). “La primavera es más fría que el otoño”. Las temperaturas del aire medias mensuales extremas se registran en: Buenavista del Norte (16.3 °C (14.5 °C / 17.7 °C) enero, 23.4 °C (21.7 °C / 25 °C) septiembre y 19.9 °C anual), Tierra del Trigo (13.7 °C (11.9 °C / 16.1 °C) enero (12.2 °C / 16.7 °C) febrero, 21.7 °C (19.3 °C / 28.7 °C) septiembre y 17.4 °C anual), El Palmar (12.2 °C (10.7 °C / 15.2 °C) enero (9.9 °C / 15.5 °C) febrero, 21.1 °C (17.5 °C / 30.2 °C) septiembre y 16.1 °C anual) y Ruigómez (10.8 °C (8.7 °C / 14.7 °C) enero, 20.7 °C (16.3 °C / 29.5 °C) septiembre y 15.1 °C anual).



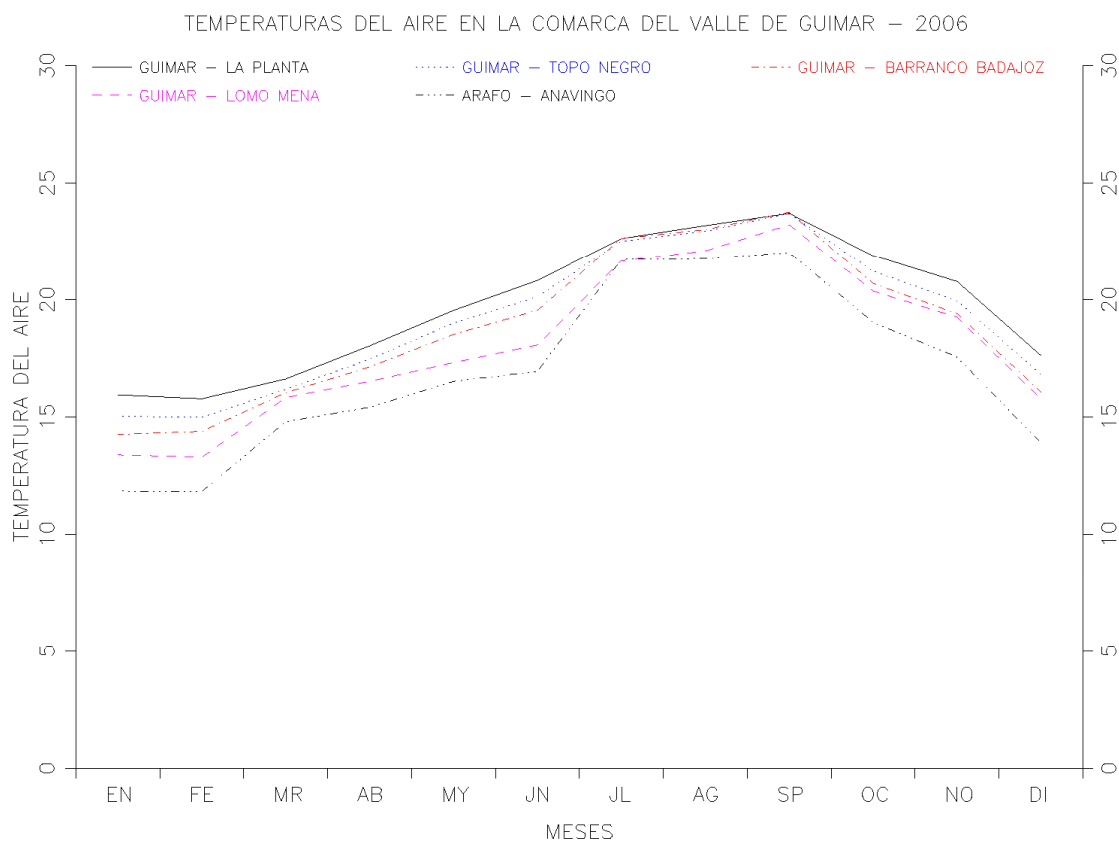
Perfiles termométricos en la Comarca de Isora

Las gráficas indican que las temperaturas del aire medias mensuales en la Comarca de Isora están comprendidas entre 8.5 °C y 24 °C. En cotas próximas a la costa, las temperaturas del aire medias mensuales son cálidas (15 °C <T<= 20 °) en invierno, cálidas y calientes (20 °C <T<= 25 °) en primavera y otoño, y calientes en verano; en cotas de medianías superiores a 950 m, las temperaturas del aire son frías (5 °C <T<= 10 °) en invierno, templadas (10 °C <T<= 15 °) en primavera, calientes en verano y cálidas en otoño. Las temperaturas del aire medias mensuales más elevadas se registran en verano (septiembre), descienden bruscamente en primavera y otoño, y descienden moderadamente en invierno. Las temperaturas del aire medias mensuales más bajas se registran en invierno (febrero). “La primavera es más fría que el otoño”. Las temperaturas del aire medias mensuales extremas se registran en: Playa de San Juan (16.7 °C (15.3 °C / 18.9 °C) febrero, 23.7 °C (22.3 °C / 26.5 °C) septiembre y 20.2 °C anual), Guía de Isora (13.7 °C (12.6 °C / 17.2 °C) febrero, 23.2 °C (19.6 °C / 32.5 °C) septiembre y 18.3 °C anual), El Pozo (12.1 °C (10.9 °C / 16.1 °C) febrero, 22.4 °C (17.9 °C / 31.9 °C) septiembre y 17.3 °C anual), Chío (11.4 °C (10.1 °C / 15.3 °C) febrero, 21.8 °C (16.8 °C / 31.1 °C) septiembre y 16.6 °C anual), Valle de Arriba (9.1 °C (7.2 °C / 12.7 °C) enero, 21.3 °C (14.2 °C / 29.3 °C) julio y 14.9 °C anual) y Aripe (8.8 °C (7.2 °C / 2.8 °C) febrero, 21.5 °C (14.8 °C / 30.6 °C) julio y 14.8 km/h anual).



Perfiles termométricos en la Comarca de Abona

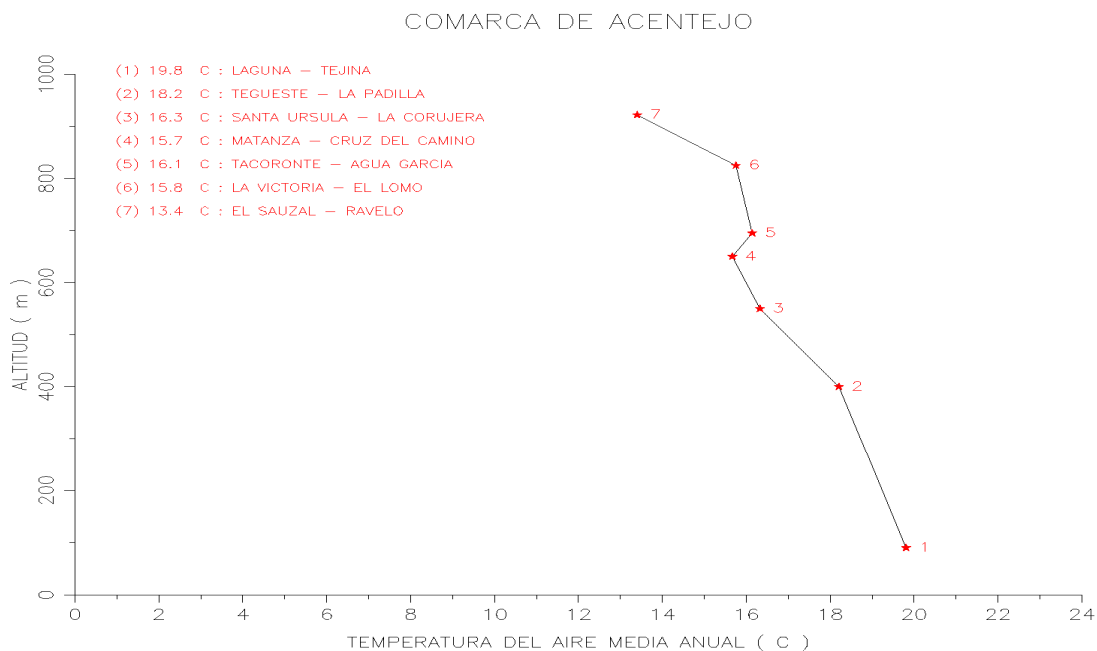
Las gráficas indican que las temperaturas del aire medias mensuales en la Comarca de Abona están comprendidas entre 7 °C y 24 °C. En cotas próximas a la costa, las temperaturas del aire medias mensuales son cálidas ($15\text{ °C} < T \leq 20\text{ °C}$) en invierno, cálidas y calientes ($20\text{ °C} < T \leq 25\text{ °C}$) en primavera y otoño, y calientes en verano; en cotas de medianías superiores a 900 m, las temperaturas del aire son frías ($5\text{ °C} < T \leq 10\text{ °C}$) y templadas ($10\text{ °C} < T \leq 15\text{ °C}$) en invierno, templadas en primavera, calientes en verano, cálidas y templadas en otoño. Las temperaturas del aire medias mensuales más elevadas se registran en verano (julio), descienden moderadamente en primavera y otoño, y descienden ligeramente en invierno. Las temperaturas del aire medias mensuales más bajas se registran en invierno (febrero). “La primavera es más fría que el otoño”. Las temperaturas del aire medias mensuales extremas se registran en: Las Galletas (16.2 °C (14.8 °C / 18 °C) febrero, 23.6 °C (21.9 °C / 27.8 °C) septiembre y 20.1 °C anual), Llanos de San Juan (16.2 °C (14.9 °C / 17.9 °C) febrero, 24.1 °C (21.7 °C / 31 °C) septiembre y 20.1 °C anual), El Viso (13.5 °C (11.9 °C / 15.6 °C) febrero, 22.6 °C (19.1 °C / 30.6 °C) septiembre y 17.9 °C anual), Charco del Pino (12.8 °C (11.4 °C / 14.3 °C) febrero, 22.4 °C (18.6 °C / 32.8 °C) septiembre y 17.5 °C anual), Barranco Puente (10.6 °C (9 °C / 13.6 °C) enero (8.4 °C / 13.6 °C) febrero, 21.3 °C (16 °C / 29.5 °C) julio (16 °C / 31.9 °C) septiembre y 16. °C anual), El Pinalete (10 °C (8.3 °C / 12.3 °C) febrero, 21.8 °C (15.8 °C / 31.3 °C) julio y 15.9 °C anual), El Bueno (9.8 °C (8 °C / 13.3 °C) enero (7.8 °C / 12.5 °C) febrero, 22.3 °C (15.6 °C / 29.9 °C) julio y 15.8 °C anual) y El Frontón (7.2 °C (5 °C / 10.5 °C) enero, 22.3 °C (11.2 °C / 29.2 °C) julio y 14.3 °C anual).



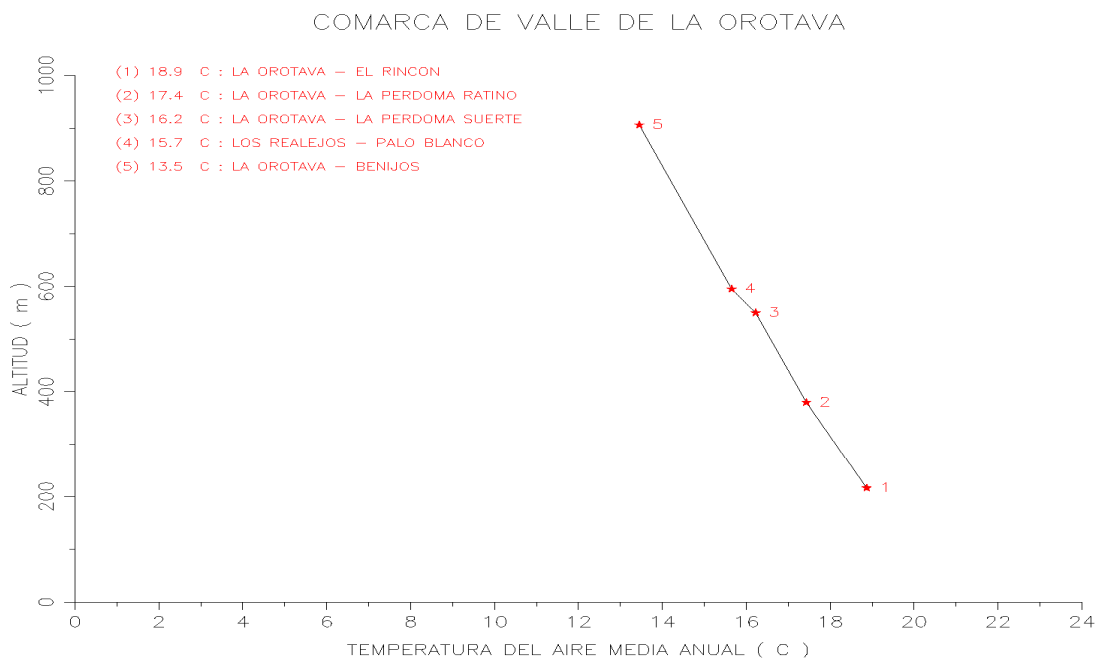
Perfiles termométricos en el Valle de Güimar

Las gráficas indican que las temperaturas del aire medias mensuales en el Valle de Güimar están comprendidas entre 11.5 °C y 24 °C. En cotas próximas a la costa, las temperaturas del aire medias mensuales son cálidas ($15\text{ °C} < T \leq 20\text{ °C}$) en invierno y primavera, y calientes ($20\text{ °C} < T \leq 25\text{ °C}$) en verano y otoño; en cotas de medianías superiores a 700 m, las temperaturas del aire son templadas ($10\text{ °C} < T \leq 15\text{ °C}$) en invierno, cálidas en primavera, cálidas y calientes en verano y otoño. Las temperaturas del aire medias mensuales más elevadas se registran en verano (septiembre), descienden suavemente invierno, descienden ligeramente en primavera y descienden moderadamente en otoño. Las temperaturas del aire medias mensuales más bajas se registran en invierno (enero, febrero). “La primavera es más fría que el otoño”. Las temperaturas del aire medias mensuales extremas se registran en: La Planta (15.8 °C (13.9 °C / 17.7 °C) febrero, 23.7 °C (21.5 °C / 28.8 °C) septiembre y 19.7 °C anual), Topo Negro (15 °C (12.9 °C / 17.7 °C) enero (13.4 °C / 17 °C) febrero, 23.7 °C (20.3 °C / 31.5 °C) septiembre y 19.2 °C anual), Barranco de Badajoz (14.3 °C (12.9 °C / 16.5 °C) enero, 23.8 °C (19.5 °C / 32.3 °C) septiembre y 18.8 °C anual), Lomo de Mena (13.3 °C (11.5 °C / 15.6 °C) febrero, 23.2 °C (18.7 °C / 33.3 °C) septiembre y 18.1 °C anual) y Añavingo (11.8 °C (10.1 °C / 14.5 °C) enero (9.9 °C / 14.3 °C) febrero, 22 °C (17.1 °C / 31.4 °C) septiembre y 17 °C anual).

TEMPERATURA DEL AIRE MEDIA ANUAL POR COMARCAS

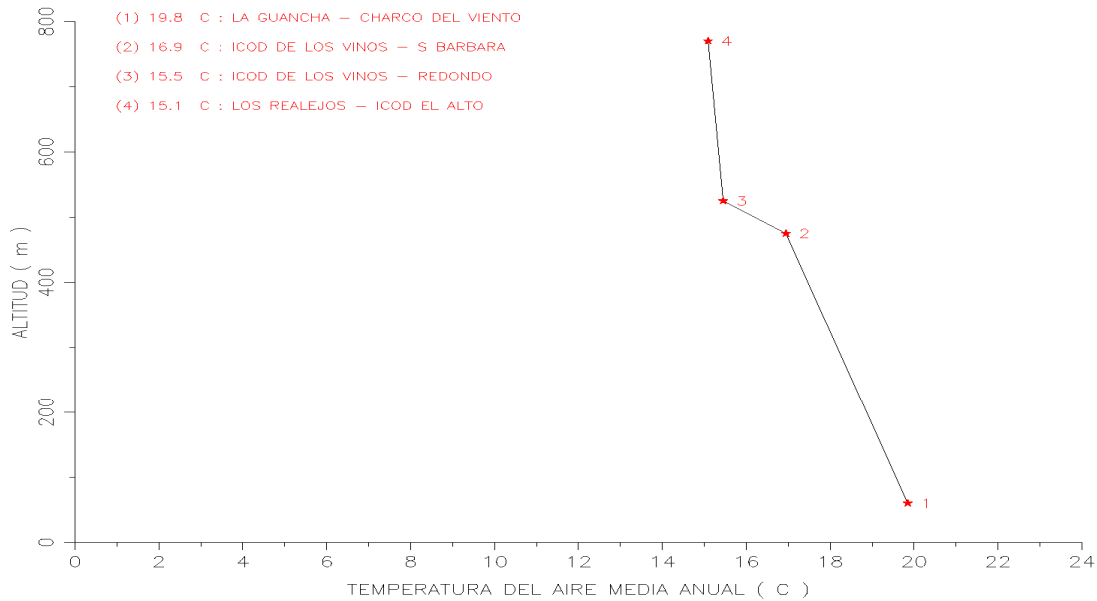


La gráfica indica que las temperaturas del aire medias anuales en la Comarca de Acentejo están comprendidas entre 19.8 °C (90 m) y 13.4 °C (922 m). La temperatura media anual tiene un descenso 0.77 °C / 100 m entre la costa y las medianías. Es notable, la inversión térmica entre 650 m y 825 m.



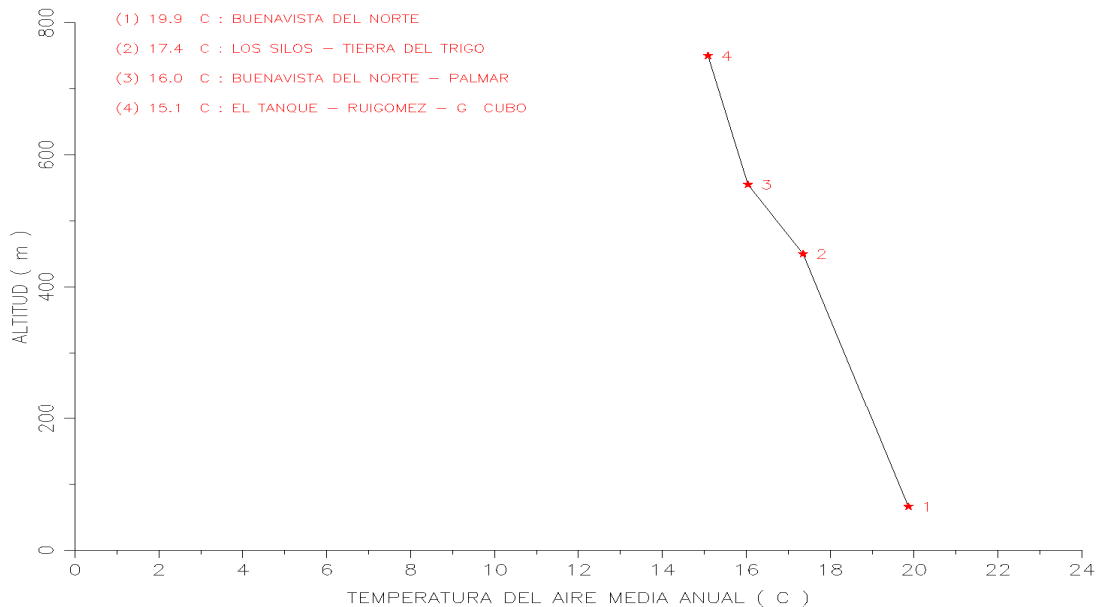
La gráfica indica que las temperaturas del aire medias anuales en el Valle de la Orotava están comprendidas entre 18.9 °C (216 m) y 13.5 °C (906 m). La temperatura media anual tiene un descenso 0.79 °C / 100 m entre la costa y las medianías.

COMARCA DE ICODEN



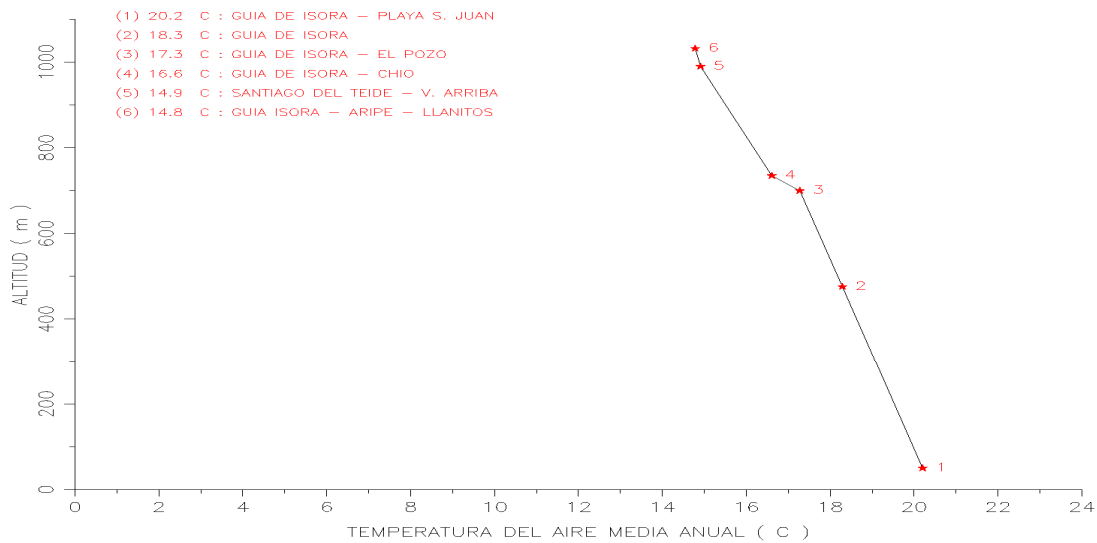
La gráfica indica que las temperaturas del aire medias anuales en la Comarca de Icoden están comprendidas entre 19.8 °C (60 m) y 15.1 °C (770 m). La temperatura media anual tiene un descenso 0.66 °C / 100 m entre la costa y las medianías.

COMARCA DE DAUTE



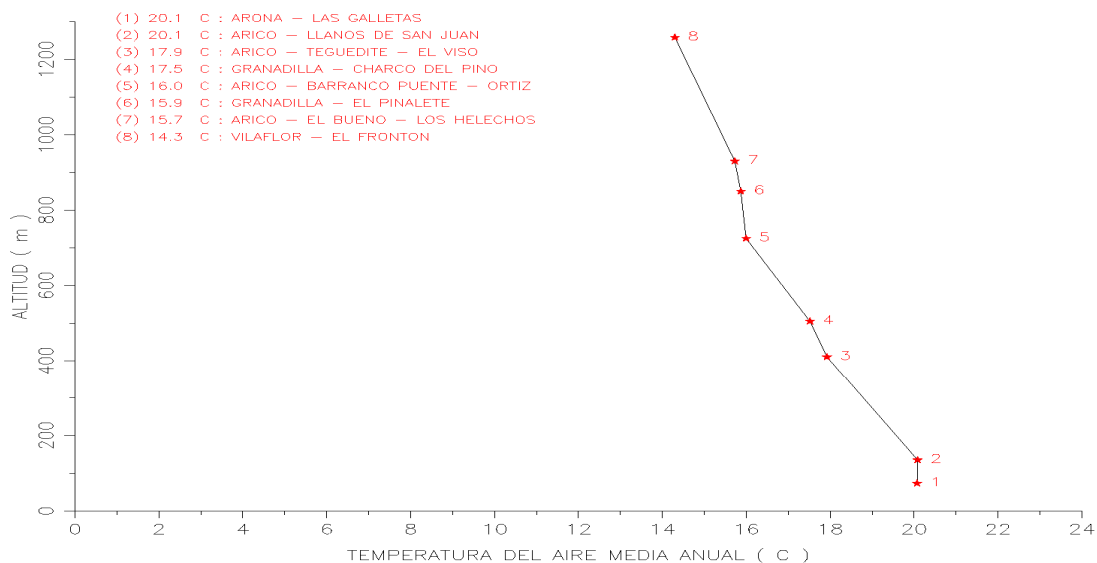
La gráfica indica que las temperaturas del aire medias anuales en la Comarca de Daute están comprendidas entre 19.9 °C (66 m) y 15.1 °C (750 m). La temperatura media anual tiene un descenso 0.7 °C / 100 m entre la costa y las medianías.

COMARCA DE ISORA



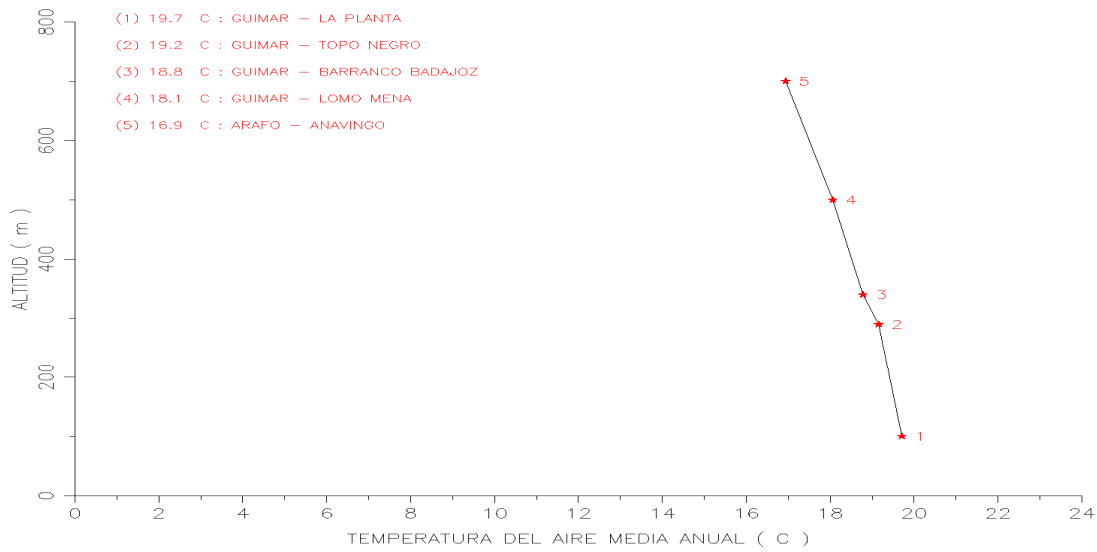
La gráfica indica que las temperaturas del aire medias anuales en la Comarca de Isora están comprendidas entre 20.2 °C (50 m) y 14.8 °C (1032 m). La temperatura media anual tiene un descenso 0.55 °C / 100 m entre la costa y las medianías.

COMARCA DE ABONA



La gráfica indica que las temperaturas del aire medias anuales en la Comarca de Abona están comprendidas entre 20.1 °C (73 m) y 14.3 °C (1258 m). La temperatura media anual tiene un descenso 0.49 °C / 100 m entre la costa y las medianías.

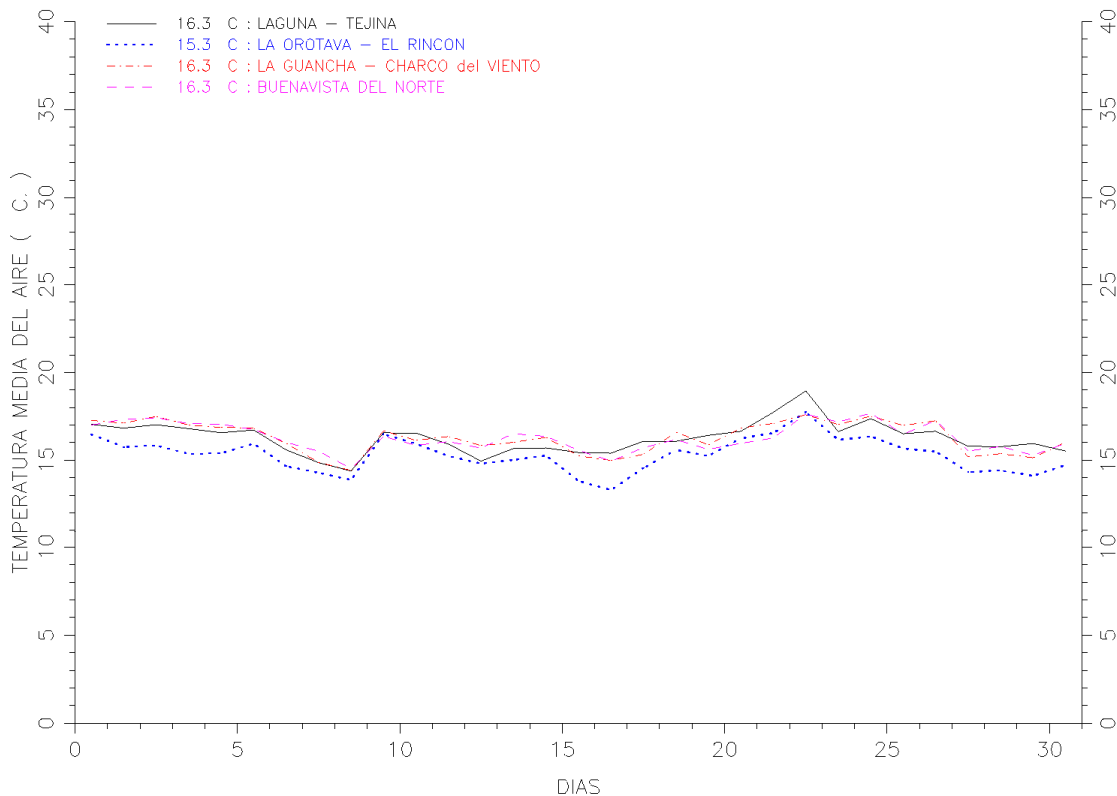
COMARCA DE VALLE DE GUIMAR



La gráfica indica que las temperaturas del aire medias anuales en el Valle de Güímar están comprendidas entre 19.7 °C (100 m) y 16.9 °C (700 m). La temperatura media anual tiene un descenso 0.47 °C / 100 m entre la costa y las medianías.

PERFILES TERMOMÉTRICOS EN LA COSTA Y MEDIANÍAS

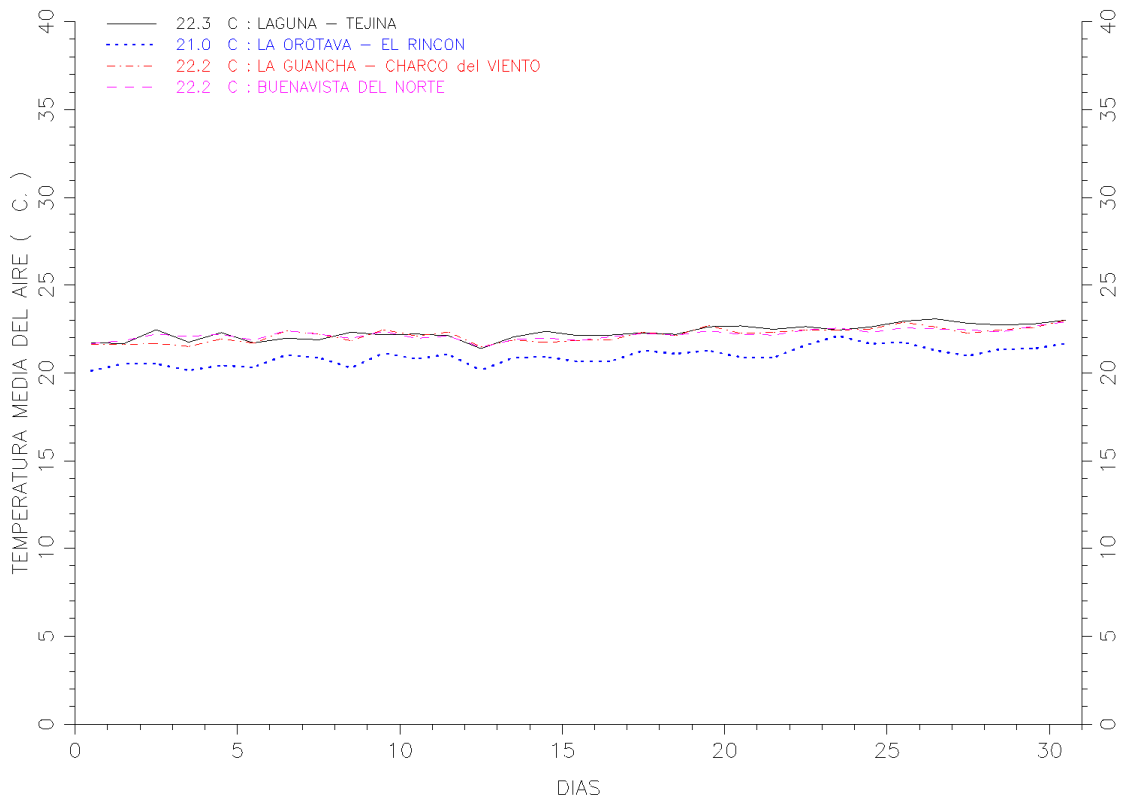
OBSERVACIONES DIARIAS – 2006 / ENERO



Perfiles termométricos en la costa noreste a noroeste en ENERO

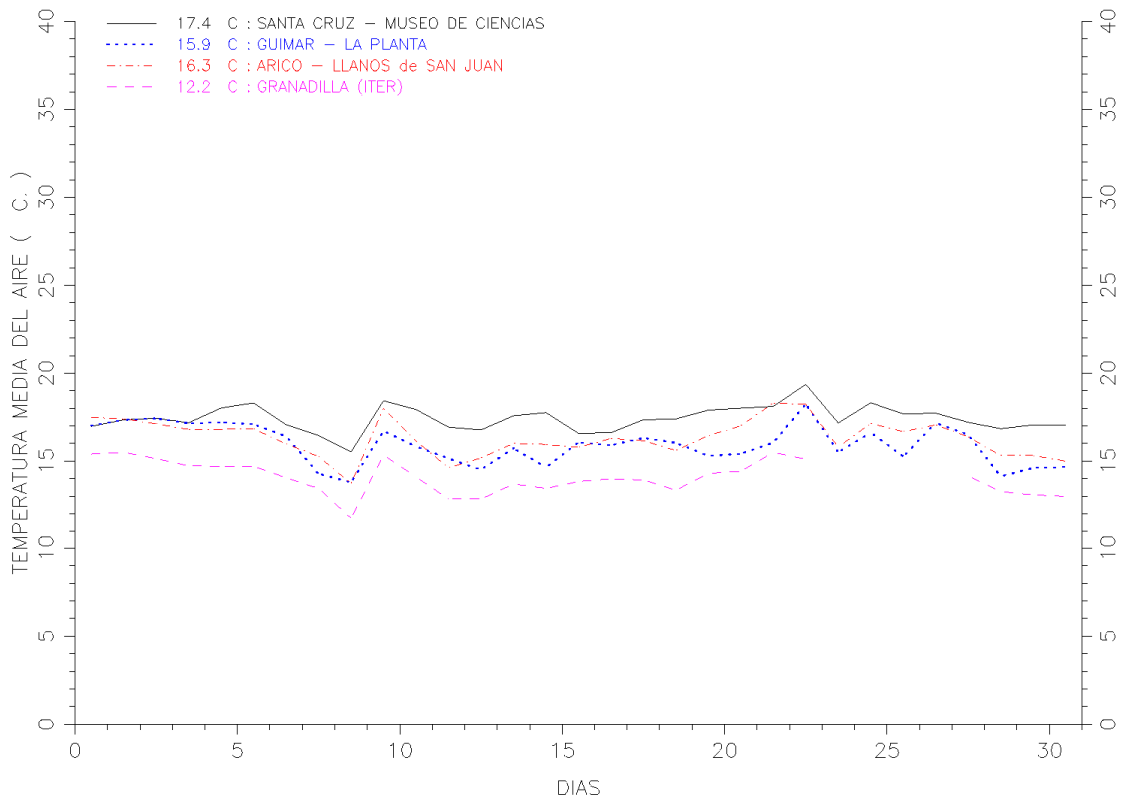
Perfiles termométricos horizontales realizados en Tejina 90 m, El Rincón 216 m, Charco del Viento 60 m y Buenavista del Norte 66 m. Las gráficas indican líneas aserradas, las temperaturas del aire medias diarias son variables y están estrechamente relacionadas con los cambios de insolación solar y de las características orográficas. Las temperaturas del aire son cálidas, excepto en el Rincón donde son templadas o cálidas. Son notables, las temperaturas del aire templadas en el Rincón, lugar próximo a los acantilados laterales del Valle. En enero, las temperaturas del aire medias horarias y diarias extremas: Tejina (11.8 °C / 22.5 °C, 14.4 °C / 19 °C, 16.3 °C mensual), El Rincón (11.4 °C / 22.6 °C, 13.3 °C / 17.9 °C, 15.3 °C mensual), Charco del Viento (10.5 °C / 23.2 °C, 14.4 °C / 17.6 °C, 16.3 °C mensual) y Buenavista del Norte (11.4 °C / 22.8 °C, 14.5 °C / 17.7 °C, 16.3 °C mensual).

OBSERVACIONES DIARIAS – 2006 / JULIO


Perfiles termométricos en la costa noreste a noroeste en JULIO

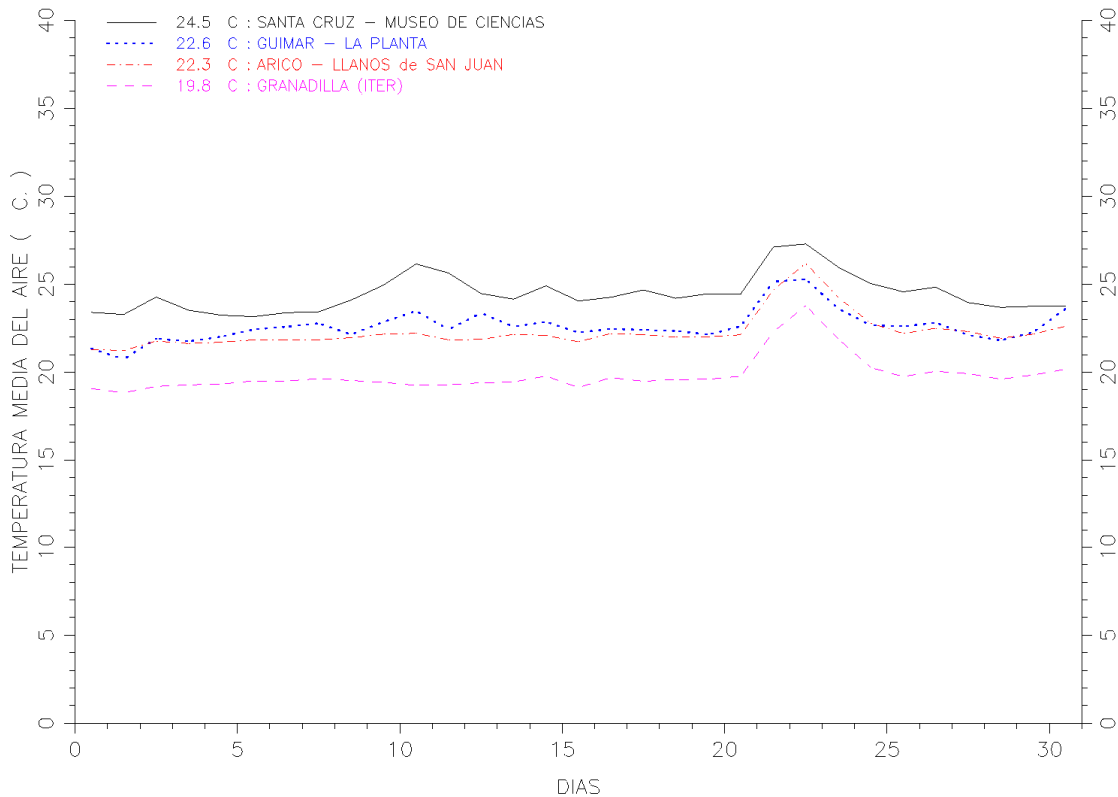
Las gráficas indican líneas aserradas, las temperaturas del aire medias diarias son uniformes y están estrechamente relacionadas con la insolación solar y de las características orográficas. Las temperaturas del aire son calientes. Son notables, las temperaturas del aire en el Rincón, ligeramente inferiores a otras temperaturas de la costa, lugar próximo a los acantilados laterales del Valle. En julio, las temperaturas del aire medias horarias y diarias extremas: Tejina (18 °C / 27.2 °C, °C, 21.4 / 23.1°C, 22.3 °C mensual), El Rincón (16.6 °C / 26.5 °C, 20.1 °C / 22.1 °C, 21 °C mensual), Charco del Viento (17.3 °C / 26.7 °C, 21.5 °C / 23 °C, 22.2 °C mensual) y Buenavista del Norte (18.8 °C / 26 °C, 21.5 °C / 22.9 °C, 22.2 °C mensual).

OBSERVACIONES DIARIAS – 2006 / ENERO


Perfiles termométricos en la costa sureste a sur en ENERO

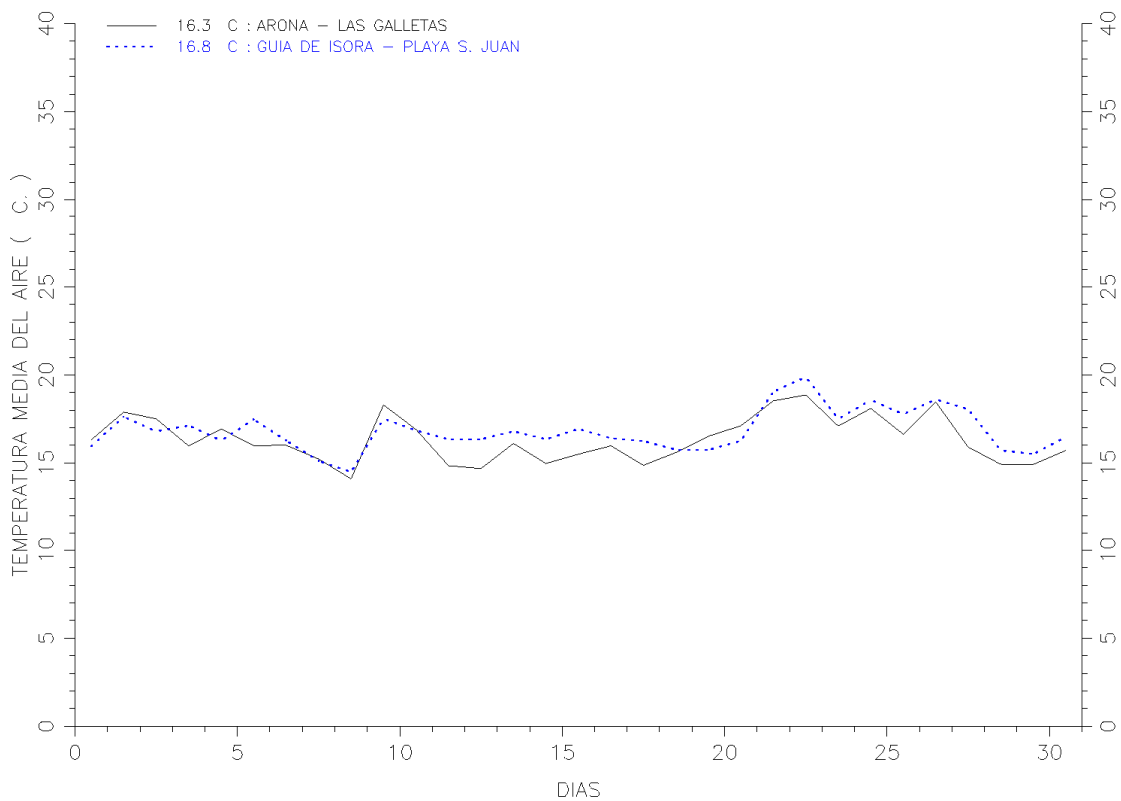
Perfiles termométricos horizontales realizados en Santa Cruz 20 m, La Planta 50 m y Llanos de San Juan 60 m. Las gráficas indican líneas aserradas, las temperaturas del aire medias diarias son variables y están estrechamente relacionadas con los cambios de insolación solar y de las características orográficas. Las temperaturas del aire son templadas o cálidas en la costa. Son notables, las temperaturas del aire ligeramente inferiores en Granadilla - ITER a causa de la proximidad a la orilla del mar y de los vientos moderados a fuertes. En enero, las temperaturas del aire medias horarias y diarias extremas: Santa Cruz (14.7 °C / 21 °C, 15.5 °C / 19.4 °C, 17.4 °C mensual), La Planta (10.8 °C / 21.3 °C, 13.8 °C / 18.2 °C, 15.9 °C mensual) y Llanos San Juan (12.2 °C / 21.3 °C, 13.7 °C / 18.3 °C, 16.3 °C mensual).

OBSERVACIONES DIARIAS – 2006 / JULIO


Perfiles termométricos en la costa sureste a sur en JULIO

Las gráficas indican líneas aserradas, las temperaturas del aire medias diarias son variables y están estrechamente relacionadas con los cambios de insolación solar y de las características orográficas. Las temperaturas del aire son calientes a muy calientes en la costa sureste y las temperaturas del aire son cálidas a muy calientes en la costa sur. Son notables, las temperaturas del aire cálidas en Granadilla – ITER a causa de la proximidad a la orilla del mar y de los vientos fuertes que soplan en la dirección NE; las temperaturas muy calientes en Santa Cruz de Tenerife a causa de los efectos urbanos y de los vientos débiles a moderados. En julio, las temperaturas del aire medias horarias y diarias extremas: Santa Cruz de Tenerife (21.1 °C / 30.1 °C, 23.2 °C / 27.3 °C, 24.5 °C mensual), La Planta (16.5 °C / 28.5 °C, 20.7 °C / 25.3 °C, 22.6 °C mensual) y Llanos San Juan (18.4 °C / 28.5 °C, 22.2 / 24.8 °C, 22.3 °C mensual).

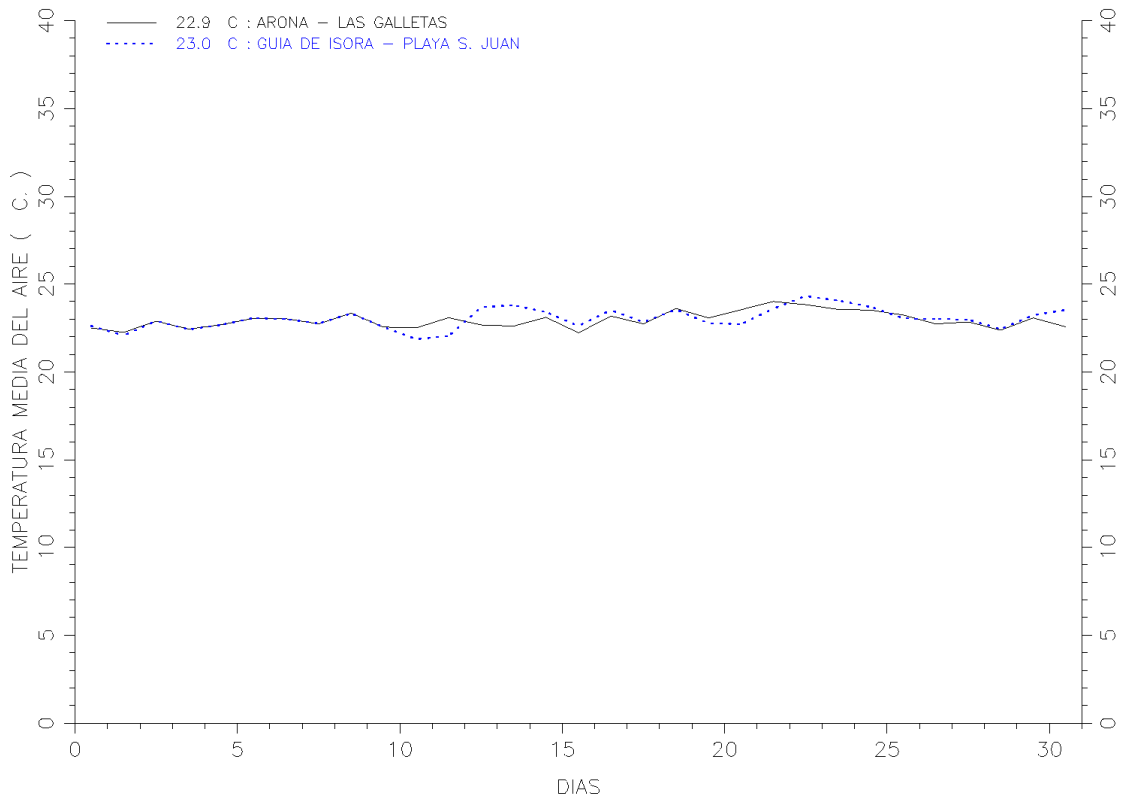
OBSERVACIONES DIARIAS – 2006 / ENERO


Perfiles termométricos en la costa sur a oeste en ENERO

Perfiles termométricos horizontales realizados en Las Galletas 73 m y Playa de San Juan 50 m.

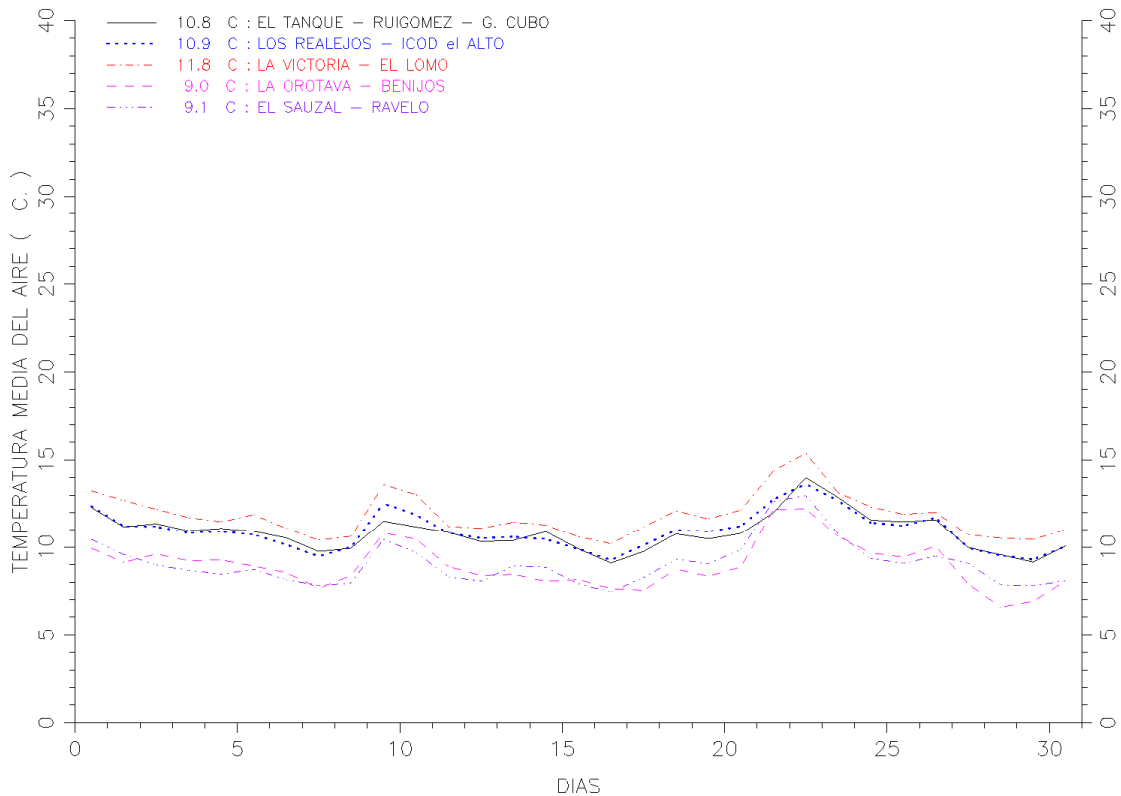
Las gráficas indican líneas aserradas, las temperaturas del aire medias diarias son variables y están estrechamente relacionadas con los cambios de insolación solar. Las temperaturas del aire son cálidas. Son notables, las temperaturas del aire similares en la costa sur a oeste. En enero, las temperaturas del aire medias horarias y diarias extremas: Las Galletas (9.9 °C / 21.6 °C, 14.1 °C / 18.9 °C, 16.3 °C mensual) y Playa de San Juan (10 °C / 25.7 °C, 14.5 °C / 19.9 °C, 16.8 °C mensual).

OBSERVACIONES DIARIAS – 2006 / JULIO


Perfiles termométricos en la costa sur a oeste en JULIO

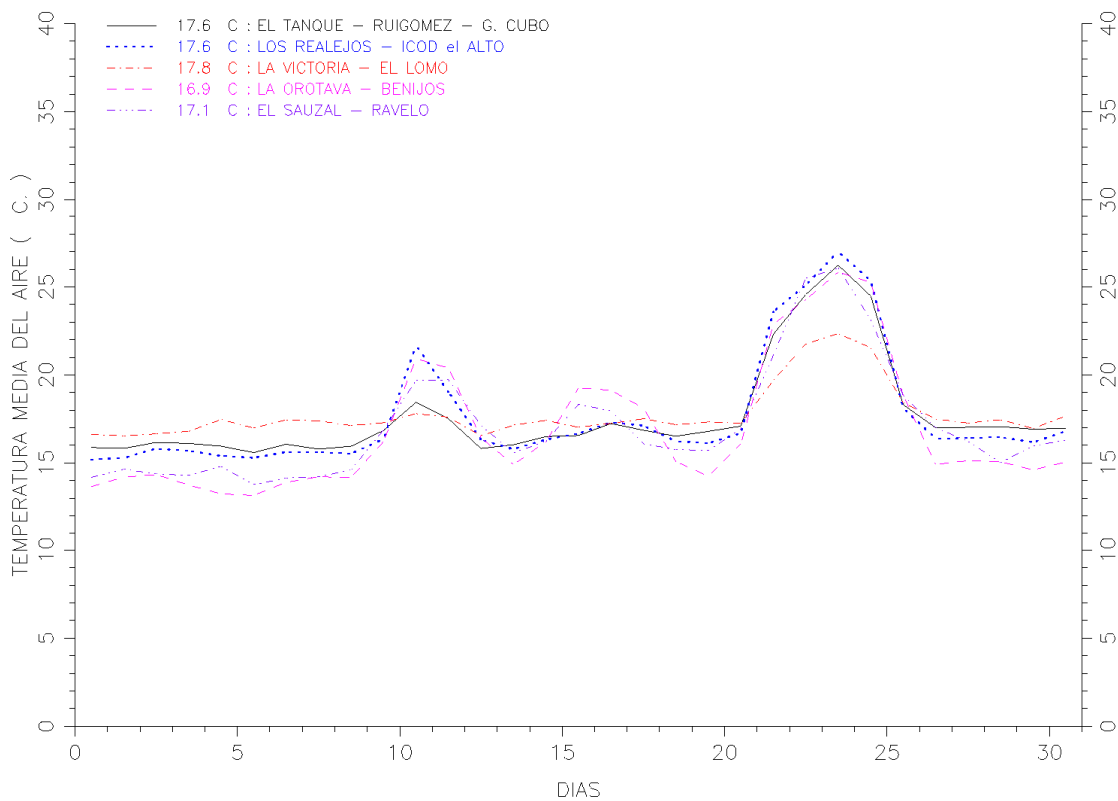
Las gráficas indican líneas aserradas, las temperaturas del aire medias diarias son similares. Las temperaturas del aire son calientes. Son notables, las temperaturas del aire similares en la costa sur a oeste. En julio, las temperaturas del aire medias horarias y diarias extremas: Las Galletas (16 °C / 30.2 °C, 22.2 °C / 24.8 °C, 22.9 °C mensual) y Playa de San Juan (16.6 °C / 30.2 °C, 21.9 °C / 24.3 °C, 23 °C mensual).

OBSERVACIONES DIARIAS – 2006 / ENERO


Perfiles termométricos en las medianías noreste a noroeste en ENERO

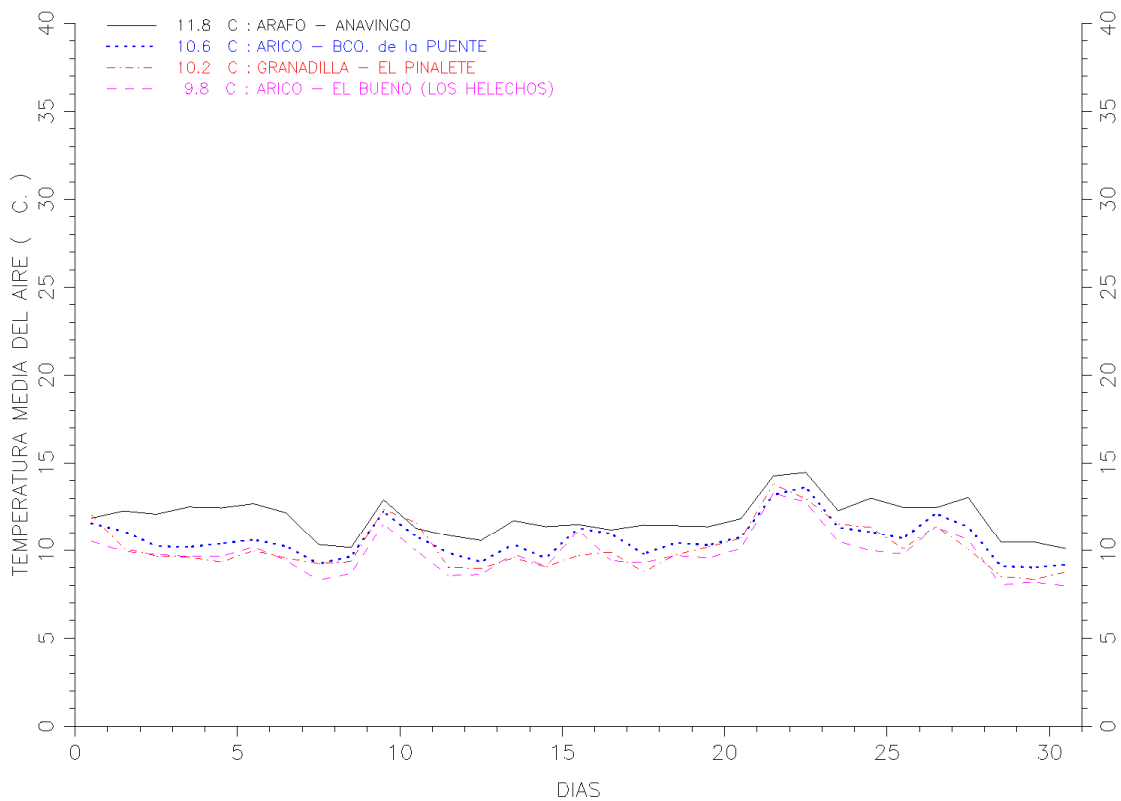
Perfiles termométricos horizontales realizados en Ruigómez 750 m, Icod el Alto 770 m, El Lomo 825 m, Benijos 906 m y Ravelo 922 m. Las gráficas indican líneas aserradas, las temperaturas del aire medias diarias son variables y están estrechamente relacionadas con los cambios de insolación solar y de las características orográficas. Las temperaturas del aire son frías o templadas. Son notables, las temperaturas del aire frías en cotas superiores a los 900 m, medianías altas. En enero, las temperaturas del aire medias horarias y diarias extremas: Ruigómez (6.6 °C / 17.5 °C, 9.1 °C / 14 °C, 10.8 °C mensual), Icod el Alto (7.8 °C / 16.1 °C, 9.3 °C / 13.6 °C, 10.9 °C mensual), El Lomo (7.5 °C / 18.2 °C, 10.2 °C / 15.4 °C, 11.8 °C mensual), Benijos (3.8 °C / 14.9 °C, 6.6 °C / 12.2 °C, 9 °C mensual) y Ravelo (4 °C / 15.9 °C, 7.4 °C / 13 °C, 9.1 °C mensual).

OBSERVACIONES DIARIAS – 2006 / JULIO


Perfiles termométricos en las medianías noreste a noroeste en JULIO

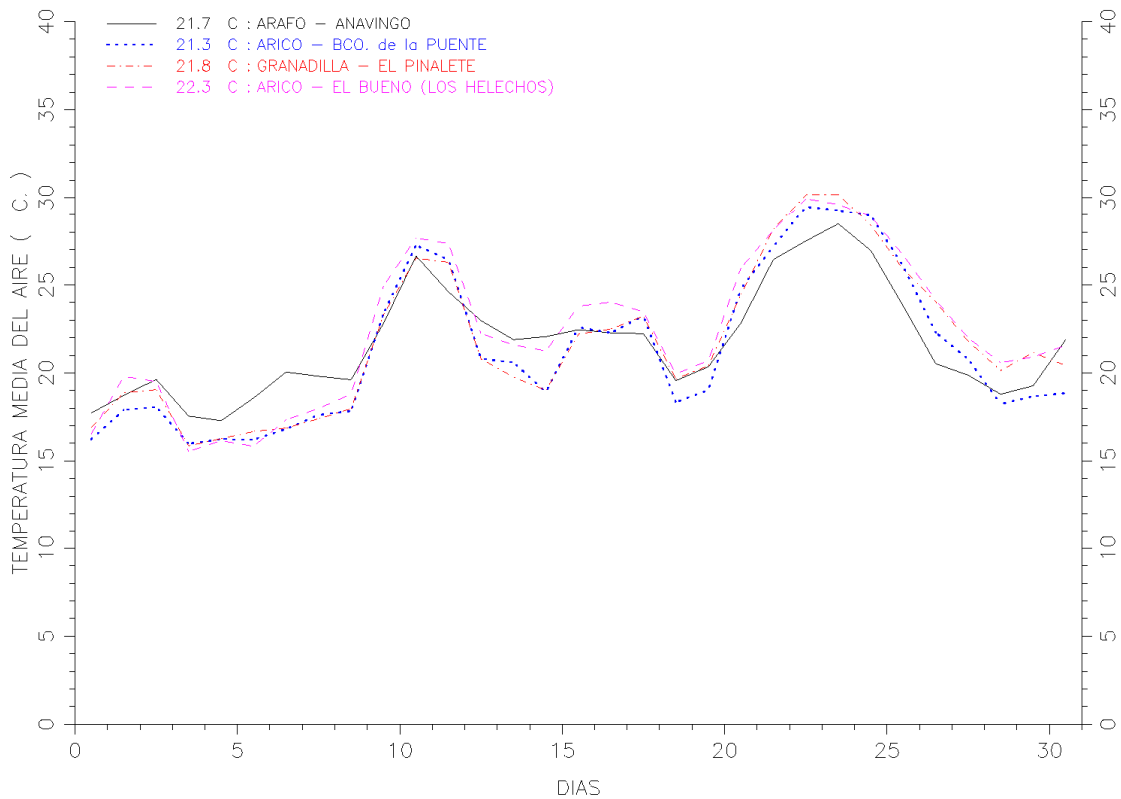
Las gráficas indican líneas aserradas, las temperaturas del aire medias diarias son variables y están estrechamente relacionadas con los cambios de insolación solar y de las características orográficas. Las temperaturas del aire son templadas a muy calientes. Son notables, las temperaturas del aire templadas en cotas superiores a los 900 m, y las temperaturas del aire muy calientes a causa de una “ola de calor”. En julio, las temperaturas del aire medias horarias y diarias extremas: Ruigómez (12.3 °C / 32.4 °C, 15.6 / 26.2 °C, 17.6 °C mensual), Icod el Alto (12.2 °C / 33.1 °C, 16.4 °C / 22.9 °C, 17.6 °C mensual), El Lomo (12.4 °C / 25.2 °C, 16.5 °C / 22.4 °C, 17.8 °C mensual), Benijos (10.4 °C / 31.4 °C, 13.2 °C / 25.8 °C, 16.9 °C mensual) y Ravelo (7.5 °C / 32,8 °C, 13.8 °C / 26.1 °C, 17.1 °C mensual).

OBSERVACIONES DIARIAS – 2006 / ENERO


Perfiles termométricos en las medianías sureste a sur en ENERO

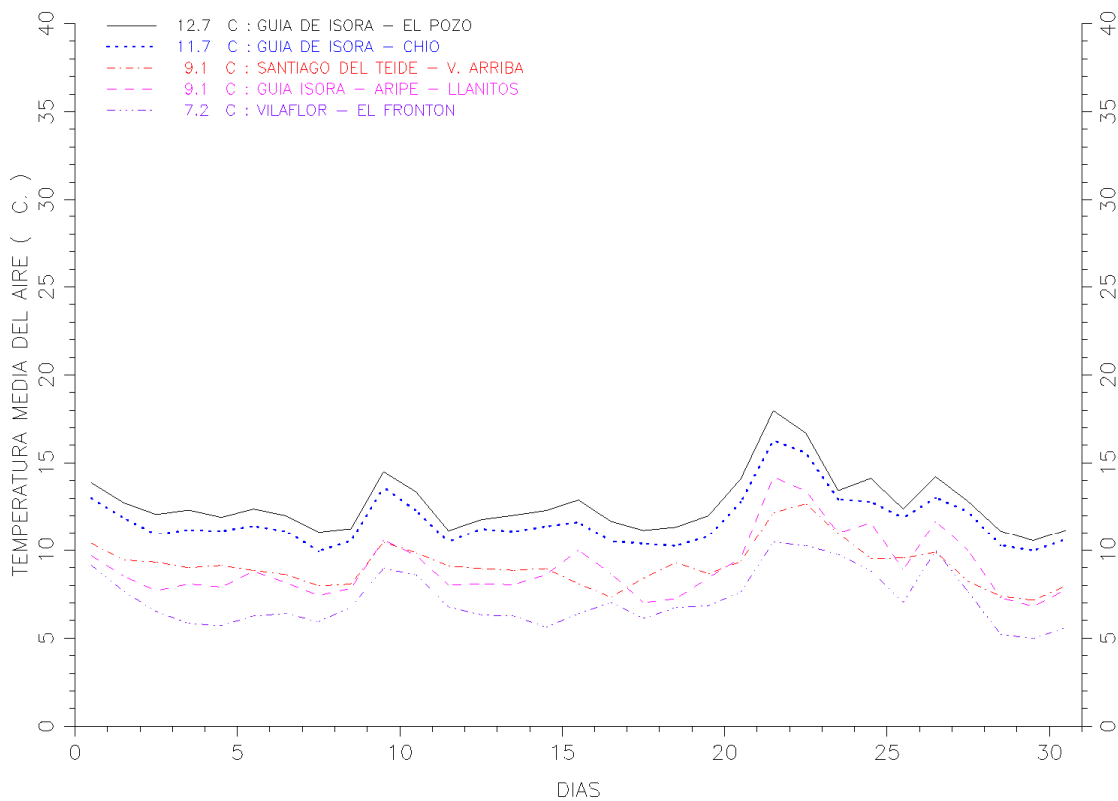
Perfiles termométricos horizontales realizados en Añavingo 700 m, Bco. Puente 725 m, El Pinalete 850 m y El Bueno 930 m. Las gráficas indican líneas aserradas, las temperaturas del aire medias diarias son variables y están estrechamente relacionadas con los cambios de insolación solar. Las temperaturas del aire son frías o templadas. Son notables, las temperaturas del aire frías en cotas superiores a los 800 m. En enero, las temperaturas del aire medias horarias y diarias extremas: Añavingo (7.5 °C / 17.7 °C, 10.1 °C / 14.5 °C, 11.8 °C mensual), Bco. Puente (6.4 °C / 17.1 °C, 9 °C / 13.6 °C, 10.6 °C mensual), El Pinalete (5.9 °C / 16.6 °C, 8.3 °C / 13.8 °C, 10.2 °C mensual) y El Bueno (5.9 °C / 15.3 °C, 8 °C / 13.3 °C, 9.8 °C mensual).

OBSERVACIONES DIARIAS – 2006 / JULIO


Perfiles termométricos en las medianías sureste a sur en JULIO

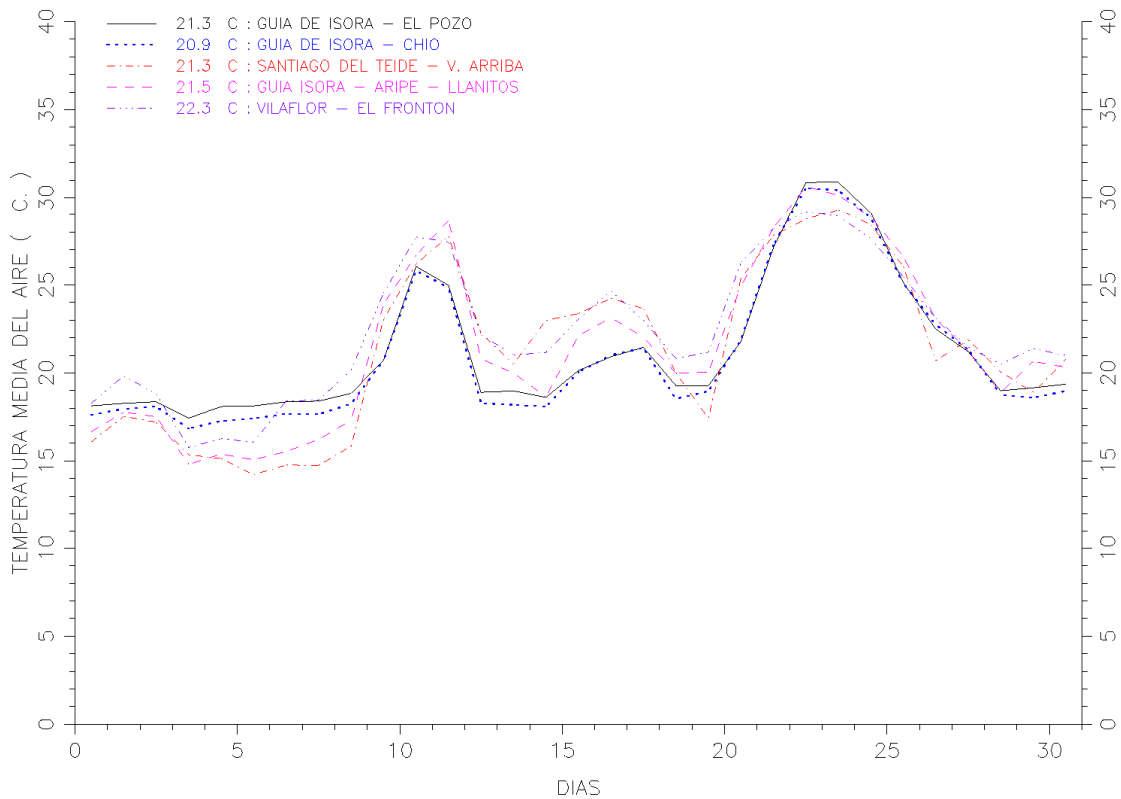
Las gráficas indican líneas aserradas, las temperaturas del aire medias diarias son variables y están estrechamente relacionadas con los cambios de insolación solar y humedad del aire. Las temperaturas del aire son templadas a muy calientes. Son notables, las temperaturas del aire muy calientes a causa de las “olas de calor”. En julio, las temperaturas del aire medias horarias y diarias extremas: Añavingo (13.9 °C / 34.3 °C, 17.3 °C / 28.5 °C, 21.7 °C mensual), Bco. Puente (12.7 °C / 34.3 °C, 16 °C / 29.5 °C, 21.3 °C mensual), El Pinalete (11 °C / 35.6 °C, 15.9 °C / 30.2 °C, 21.8 °C mensual) y El Bueno (12.3 °C / 35.7 °C, 15.6 °C / 29.9 °C, 22.3 °C mensual).

OBSERVACIONES DIARIAS – 2006 / ENERO


Perfiles termométricos en las medianías sur a oeste en ENERO

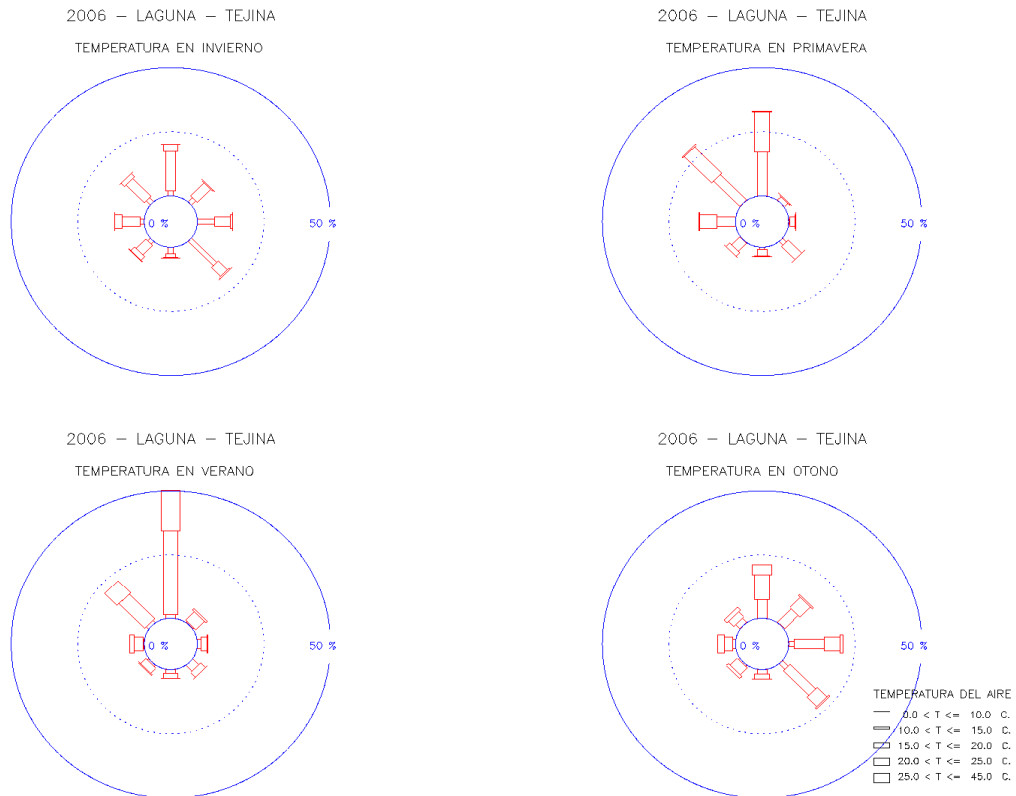
Perfiles termométricos horizontales realizados en El Pozo 700 m, Chío 735 m, Valle de Arriba 990 m, Aripe 1032 m y El Frontón 1258 m. Las gráficas indican líneas aserradas, las temperaturas del aire medias diarias son variables y están estrechamente relacionadas con los cambios insolación solar y de las características orográficas. Las temperaturas del aire son frías a cálidas. Son notables, las temperaturas del aire frías en cotas superiores a 950 m, y las temperaturas similares en cotas próximas a los 700 m. En enero, las temperaturas del aire medias horarias y diarias extremas: El Pozo (8.9 °C / 21 °C, 10.6 °C / 18 °C, 12.7 °C mensual), Chío (7.3 °C / 19.5 °C, 9.9 °C / 16.3 °C, 11.7 °C mensual), Valle de Arriba (4.7 °C / 16.4 °C, 7.2 °C / 12.7 °C, 9.1 °C mensual), Aripe (3.4 °C / 18.3 °C, 6.8 °C / 14.2 °C, 9.1 °C mensual) y El Frontón (2.6 °C / 14.5 °C, 5 °C / 10.5 °C, 7.2 °C mensual).

OBSERVACIONES DIARIAS – 2006 / JULIO


Perfiles termométricos en las medianías sur a oeste en JULIO

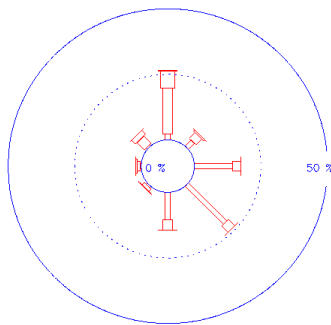
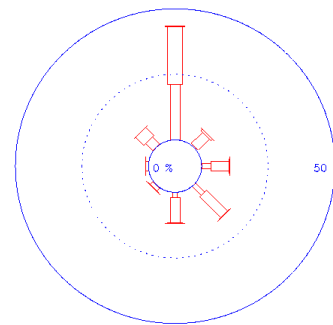
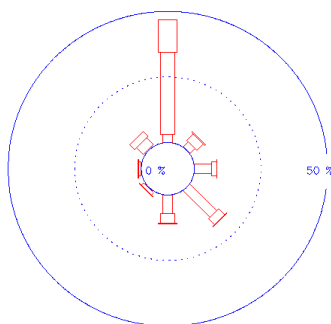
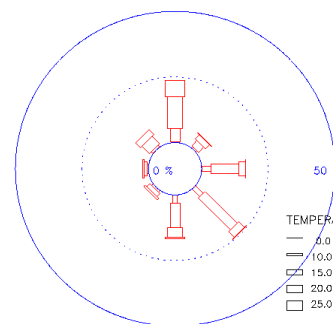
Las gráficas indican líneas aserradas, las temperaturas del aire medias diarias son variables y están estrechamente relacionadas con los cambios de insolación solar y de las características orográficas. Las temperaturas del aire son templadas a muy calientes. Son notables, las temperaturas del aire templadas y menos cálidas en cotas superiores a 1000 m, y las temperaturas del aire muy calientes a causa de las “olas de calor”. En julio, las temperaturas del aire medias horarias y diarias extremas: El Pozo (14 °C / 35.7 °C, 17.4 °C / 30.9 °C, 21.3 °C mensual), Chío (13.1 °C / 34.9 °C mensual), Valle de Arriba (11.5 °C / 35 °C, 14.2 °C / 29.3 °C, 21.3 °C mensual), Aripe (8.4 °C / 35.6 °C, 14.8 °C / 30.6 °C, 21.5 °C mensual) y El Frontón (11 °C / 34.1 °C, 15.8 °C / 29.2 °C, 22.3 °C mensual).

ROSAS DE TEMPERATURA ESTACIONAL EN LA COSTA Y MEDIANÍAS



Rosas de temperaturas estacionales representativas de la costa noreste. Tejina

En **invierno** los vientos en los sectores NW a N y E a SE son frecuentes: los vientos templados soplan en todas las direcciones y en el sector E a SE son frecuentes; los vientos cálidos soplan en todas las direcciones, en el sector W a NE son frecuentes y en la dirección N son dominantes; los vientos calientes soplan en el sector SW a SE y son poco frecuentes. En **primavera** los vientos en el sector W a N son frecuentes y en la dirección N son dominantes: los vientos templados soplan en el sector SE a S y son poco frecuentes; los vientos cálidos soplan en todas las direcciones, en el sector W a N son frecuentes y en la dirección N son dominantes; los vientos calientes soplan en el sector SW a NE y en el sector W a N son frecuentes; los vientos muy calientes soplan en la dirección NW y son poco frecuentes. En **verano** los vientos en la dirección NW son frecuentes y en la dirección N son dominantes: los vientos cálidos soplan en el sector E a N y son poco frecuentes; los vientos calientes soplan en todas las direcciones, en la dirección NW son frecuentes y en la dirección N son dominantes; los vientos muy calientes en el sector SW a SE y en el sector NW a N son frecuentes. En **otoño** los vientos en el sector N a SE son frecuentes: los vientos templados soplan en el sector E a S y son poco frecuentes; los vientos cálidos soplan en todas las direcciones, en el sector N a SE son frecuentes y en la dirección SE son dominantes; los vientos calientes soplan en todas las direcciones y en el sector N a SE son frecuentes; los vientos muy calientes soplan en todas las direcciones y son poco frecuentes.

2006 – LA OROTAVA – EL RINCON
 TEMPERATURA EN INVIERNO

 2006 – LA OROTAVA – EL RINCON
 TEMPERATURA EN PRIMAVERA

 2006 – LA OROTAVA – EL RINCON
 TEMPERATURA EN VERANO

 2006 – LA OROTAVA – EL RINCON
 TEMPERATURA EN OTONO


TEMPERATURA DEL AIRE

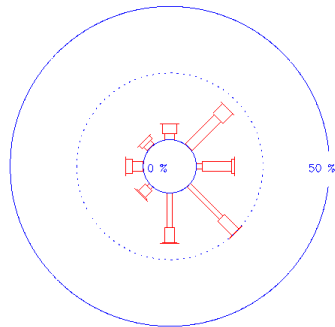
- 0.0 < T <= 10.0 C.
- ▭ 10.0 < T <= 15.0 C.
- ▭ 15.0 < T <= 20.0 C.
- ▭ 20.0 < T <= 25.0 C.
- ▭ 25.0 < T <= 45.0 C.

Rosas de temperaturas estacionales representativas de la costa norte. El Rincón

En **invierno** los vientos templados soplan en el sector NW a SW, en el sector E a S son frecuentes y en la dirección SE son dominantes; los vientos cálidos soplan en todas las direcciones, en la direcciones S y NW son frecuentes y en la dirección N son dominantes; los vientos calientes soplan en el sector W a NE y en la dirección N son frecuentes. En **primavera** los vientos templados soplan en el sector NE a S y en la dirección SE son frecuentes; los vientos cálidos soplan en todas las direcciones, en el sector NW a S son frecuentes y en la dirección N son dominantes; los vientos calientes soplan en el sector NW a NE y en la dirección N son frecuentes; los vientos muy calientes son inexistentes. En **verano** los vientos cálidos soplan en el sector NW a S y en el sector E a S son frecuentes; los vientos calientes soplan en todas las direcciones, en la dirección NW son frecuentes y en la dirección N son dominantes; los vientos muy calientes soplan en el sector NE a NW y en la dirección N son frecuentes. En **otoño** los vientos templados soplan en el sector E a S y en el sector E a SE son frecuentes; los vientos cálidos soplan en todas las direcciones, en la dirección N y en el sector E a S son frecuentes, y en la dirección SE son dominantes; los vientos calientes soplan en todas las direcciones y en la dirección N son frecuentes; los vientos muy calientes soplan en el sector SE a NE y en la dirección N son frecuentes.

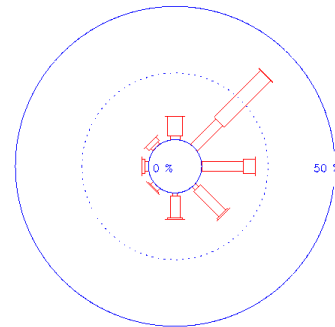
2006 – LA GUANCHA – CHARCO del VIENTO

TEMPERATURA EN INVIERNO



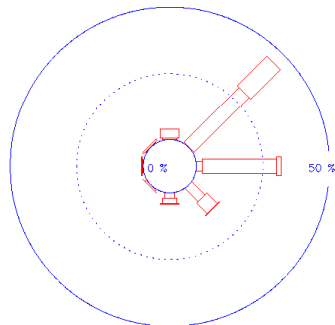
2006 – LA GUANCHA – CHARCO del VIENTO

TEMPERATURA EN PRIMAVERA



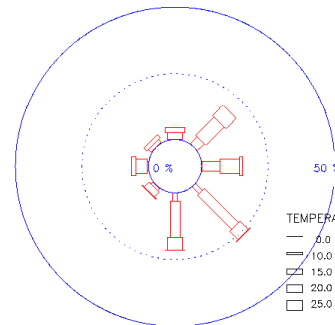
2006 – LA GUANCHA – CHARCO del VIENTO

TEMPERATURA EN VERANO



2006 – LA GUANCHA – CHARCO del VIENTO

TEMPERATURA EN OTONO



TEMPERATURA DEL AIRE

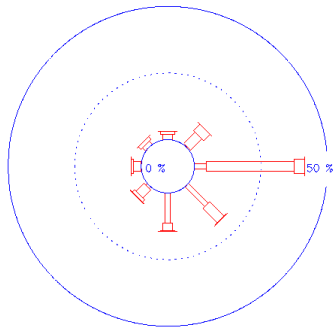
- 0.0 < T <= 10.0 C.
- 10.0 < T <= 15.0 C.
- 15.0 < T <= 20.0 C.
- 20.0 < T <= 25.0 C.
- 25.0 < T <= 45.0 C.

Rosas de temperaturas estacionales representativas de la costa norte. Charco del Viento

En **invierno** los vientos templados soplan en el sector E a SW, en la dirección S son frecuentes y en la dirección SE son dominantes; los vientos cálidos soplan en todas las direcciones y en el sector NE a SE son frecuentes; los vientos calientes soplan en el sector SW a SE y en la dirección NE son frecuentes. En **primavera** los vientos templados soplan en el sector SE a S y son poco frecuentes; los vientos cálidos soplan en todas las direcciones y en el sector NE a S son frecuentes; los vientos calientes soplan en todas las direcciones, en la dirección N son frecuentes y en la dirección NE son dominante; los vientos muy calientes son inexistentes. En **verano** los vientos cálidos soplan en el sector E a S y en la dirección SE son frecuentes; los vientos calientes soplan en todas las direcciones, en el sector NE a SE son frecuentes y en el sector NE a E son dominantes; los vientos muy calientes en el sector NW a SE y en la dirección NE son frecuentes. En **otoño** los vientos templados soplan en el sector SE a S y son poco frecuentes; los vientos cálidos soplan en el sector NE a W, en la dirección E son frecuentes y en la dirección SE son dominantes; los vientos calientes soplan en todas las direcciones y en el sector NE a E son frecuentes; los vientos muy calientes soplan en el sector SW a SE y en la dirección NE son frecuentes.

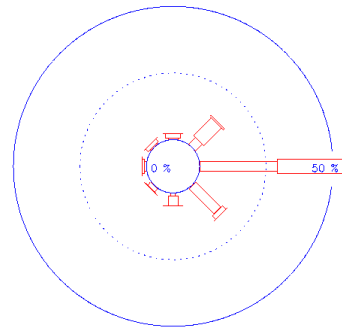
2006 – BUENAVISTA DEL NORTE

TEMPERATURA EN INVIERNO



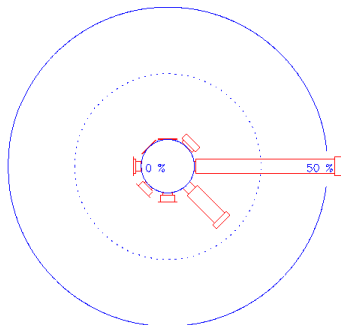
2006 – BUENAVISTA DEL NORTE

TEMPERATURA EN PRIMAVERA



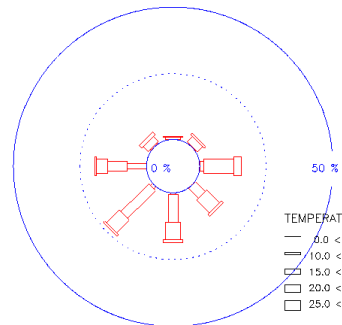
2006 – BUENAVISTA DEL NORTE

TEMPERATURA EN VERANO



2006 – BUENAVISTA DEL NORTE

TEMPERATURA EN OTONO



TEMPERATURA DEL AIRE

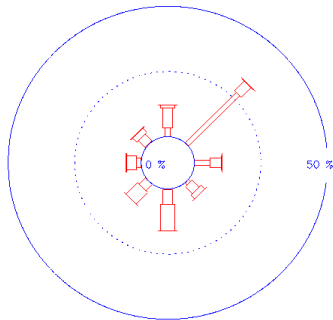
- 0.0 < T ≤ 10.0 C.
- ▨ 10.0 < T ≤ 15.0 C.
- ▩ 15.0 < T ≤ 20.0 C.
- ▧ 20.0 < T ≤ 25.0 C.
- 25.0 < T ≤ 45.0 C.

Rosas de temperaturas estacionales representativas de la costa noroeste. Buenavista del Norte.

En **invierno** los vientos templados soplan frecuentemente en el sector E a S; los vientos cálidos soplan en todas las direcciones, en el sector NE a SE son frecuentes y en la dirección E son dominantes; los vientos calientes soplan en todas las direcciones y son poco frecuentes. En **primavera** los vientos templados soplan en la dirección S y son poco frecuentes; los vientos cálidos soplan en todas las direcciones, en la dirección SE son frecuentes y en la dirección E son dominantes; los vientos calientes soplan en el sector W a SE y en el sector NE a E son frecuentes; los vientos muy calientes soplan en el sector NE a SE y son poco frecuentes. En **verano** los vientos cálidos soplan en el sector E a SW y son poco frecuentes; los vientos calientes soplan en el sector NE a W, en la dirección SE son frecuentes y en la dirección E son dominantes; los vientos muy calientes soplan en el sector NE a SE y son poco frecuentes. En **otoño** los vientos templados soplan en el sector S a W y en la dirección W son frecuentes; los vientos cálidos soplan en el sectores NE a NW, en el sector SE a W son frecuentes y en la dirección SW son dominantes; los vientos calientes soplan en todas las direcciones y en el sector E a SW son frecuentes; los vientos muy calientes soplan en todas las direcciones y son poco frecuentes.

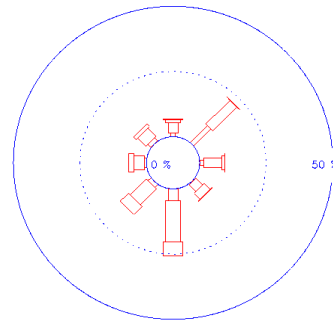
2006 – GUIA DE ISORA – PLAYA S. JUAN

TEMPERATURA EN INVIERNO



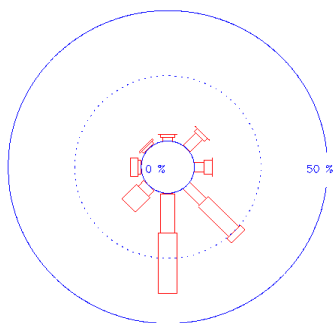
2006 – GUIA DE ISORA – PLAYA S. JUAN

TEMPERATURA EN PRIMAVERA



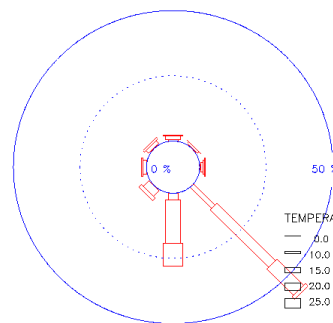
2006 – GUIA DE ISORA – PLAYA S. JUAN

TEMPERATURA EN VERANO



2006 – GUIA DE ISORA – PLAYA S. JUAN

TEMPERATURA EN OTONO

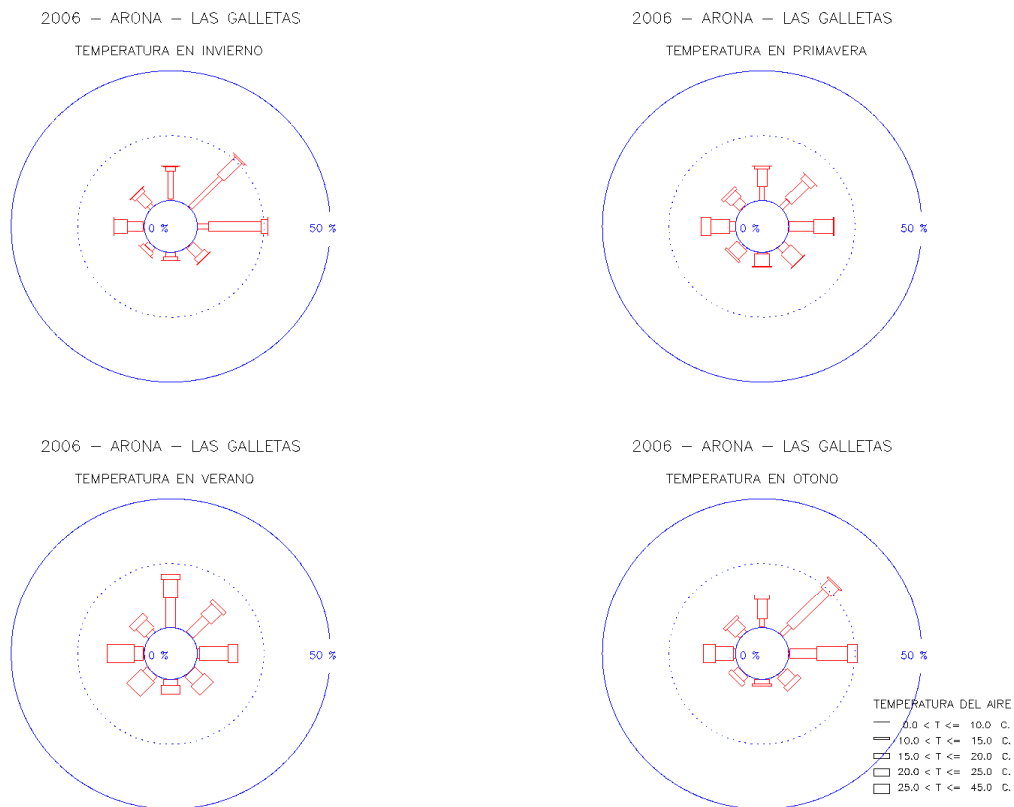


TEMPERATURA DEL AIRE

- 0.0 < T <= 10.0 C.
- ▨ 10.0 < T <= 15.0 C.
- ▩ 15.0 < T <= 20.0 C.
- ▧ 20.0 < T <= 25.0 C.
- ▦ 25.0 < T <= 45.0 C.

Rosas de temperaturas estacionales representativas de la costa oeste. Playa de San Juan

En **invierno** los vientos templados soplan en el sector N a SE y en la dirección NE son dominantes; los vientos cálidos soplan en todas las direcciones y en el sector NW a S son frecuentes; los vientos calientes soplan en el sector E a N y en el sector S a SW son frecuentes. En **primavera** los vientos templados soplan en el sector N a E y en la dirección NE son frecuentes; los vientos cálidos soplan en todas las direcciones y en el sector N a S son frecuentes; los vientos calientes soplan en el sector E a N, en la dirección SW son frecuentes y en la dirección S son dominantes. En **verano** los vientos cálidos soplan en el sector N a S y en las direcciones NE y SE son frecuentes; los vientos calientes soplan en todas las direcciones y en el sector SE a S son frecuentes; los vientos muy calientes soplan en el sector SE a NW, en la dirección SW son frecuentes y en la dirección S son dominantes. En **otoño** los vientos templados soplan frecuentemente en la dirección SE; los vientos cálidos soplan en las direcciones E y S son poco frecuentes, y en la dirección SE son dominantes; los vientos calientes soplan en todas las direcciones y en el sector SE a S son frecuentes; los vientos muy calientes soplan en el sector NE a NW y en la dirección S son poco frecuentes.

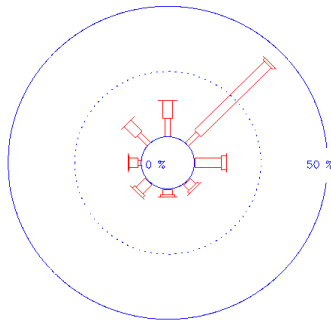


Rosas de temperaturas estacionales representativas de la costa sur. Las Galletas

En **invierno** los vientos en el sector NE a E son frecuentes; los vientos templados soplan en el sector NW a E y en el sector N a NE son frecuentes; los vientos cálidos soplan en todas las direcciones, en el sector NE y SE y en la dirección W son frecuentes, y en la dirección E son dominantes; los vientos calientes soplan en todas las direcciones y en la dirección W son frecuentes; los vientos muy calientes soplan en las direcciones SE, SW y NW son poco frecuentes. En **primavera** los vientos templados soplan en el sector N a NE y son frecuentes; los vientos cálidos soplan en todas las direcciones y en el sector N y E son frecuentes; los vientos calientes soplan en todas las direcciones y en el sector E a W son frecuentes; los vientos muy calientes soplan en todas las direcciones y en la dirección W son frecuentes; En **verano** los vientos en el sector N a E son frecuentes; los vientos cálidos soplan en el sector NW a E y en el sector N a NE son frecuentes; los vientos calientes soplan en todas las direcciones y en el sector NW a SE son frecuentes, los vientos muy calientes soplan en todas las direcciones y en el sector SW a W son frecuentes. En **otoño** los vientos en el sector NE a E son frecuentes; los vientos templados soplan en el sector N a NE y en la dirección NE son frecuentes; los vientos cálidos soplan en el sector W a SE, en el sector N a E son frecuentes y en la dirección NE son dominantes; los vientos calientes soplan en todas las direcciones, en el sector NE a SE y en la dirección W son frecuentes; los vientos muy calientes soplan en todas las direcciones y en la dirección W son frecuentes.

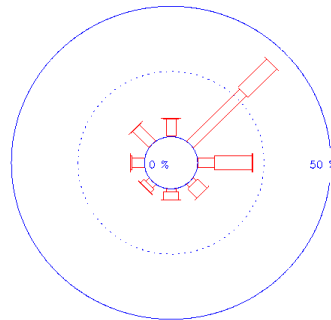
2006 – ARICO – LLANOS de SAN JUAN

TEMPERATURA EN INVIERNO



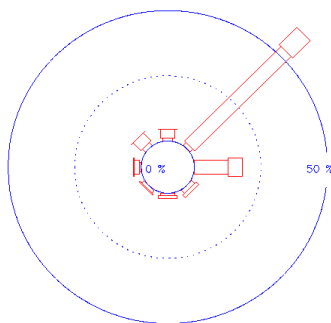
2006 – ARICO – LLANOS de SAN JUAN

TEMPERATURA EN PRIMAVERA



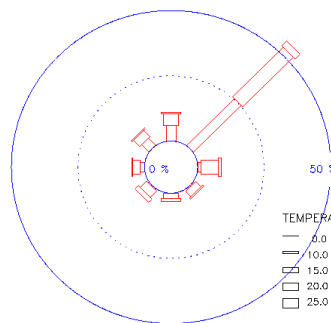
2006 – ARICO – LLANOS de SAN JUAN

TEMPERATURA EN VERANO



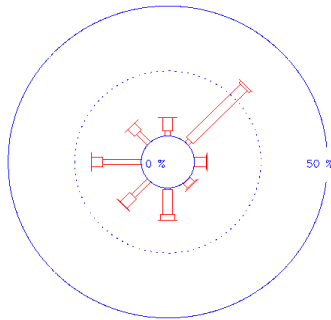
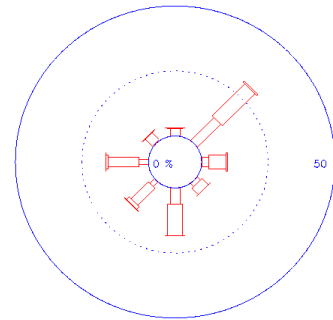
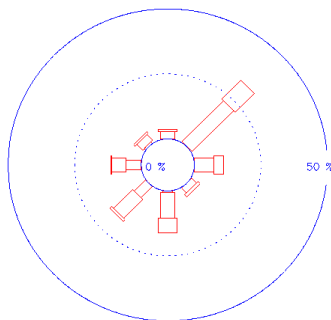
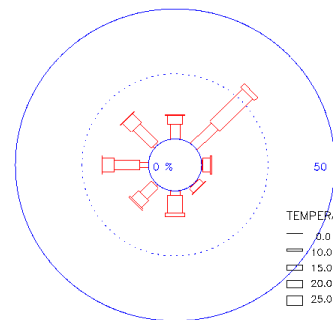
2006 – ARICO – LLANOS de SAN JUAN

TEMPERATURA EN OTONO


 TEMPERATURA DEL AIRE
 — 0.0 < T ≤ 10.0 C.
 — 10.0 < T ≤ 15.0 C.
 — 15.0 < T ≤ 20.0 C.
 — 20.0 < T ≤ 25.0 C.
 — 25.0 < T ≤ 45.0 C.

Rosas de temperaturas estacionales representativas de la costa sur. Llanos de San Juan

En **invierno** los vientos en el sector NW a E son frecuentes y en la dirección NE son dominantes; los vientos templados soplan en el sector W a NE y en el sector NW a NE son frecuentes; los vientos cálidos soplan en todas las direcciones, en el sector NW a E son frecuentes y en la dirección NE son dominantes; los vientos calientes soplan en el sector NE a W y son poco frecuentes. En **primavera** los vientos templados son inexistentes; los vientos cálidos soplan en todas las direcciones, en el sector W a E son frecuentes y en la dirección NE son dominantes; los vientos calientes soplan en el sector NE a NW y en el sector NE a E son frecuentes; los vientos muy calientes soplan en el sector E a SW son poco frecuentes. En **verano** los vientos en la dirección E son frecuentes y en la dirección NE son dominantes; los vientos cálidos soplan en el sector W a NE y son poco frecuentes; los vientos calientes soplan en todas las direcciones, en la dirección E son frecuentes y en la dirección NE son dominantes, los vientos muy calientes soplan en el sector NE a SW y en el sector NE a E son frecuentes. En **otoño** los vientos en la dirección N son frecuentes y en la dirección NE son dominantes; los vientos cálidos soplan en el sector W a SE y en el sector N a NE son frecuentes y en la dirección NE son dominantes; los vientos calientes soplan en todas las direcciones, en el sector N a E son frecuentes; los vientos muy calientes soplan en todas las direcciones y son poco frecuentes.

2006 - GUIMAR - LA PLANTA
TEMPERATURA EN INVIERNO2006 - GUIMAR - LA PLANTA
TEMPERATURA EN PRIMAVERA2006 - GUIMAR - LA PLANTA
TEMPERATURA EN VERANO2006 - GUIMAR - LA PLANTA
TEMPERATURA EN OTONO

TEMPERATURA DEL AIRE

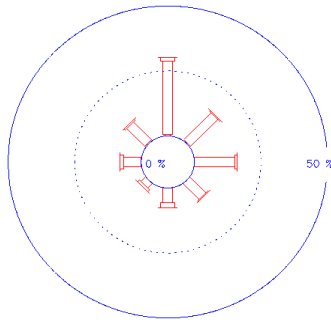
- 0,0 < T <= 10,0 C.
- 10,0 < T <= 15,0 C.
- 15,0 < T <= 20,0 C.
- 20,0 < T <= 25,0 C.
- 25,0 < T <= 45,0 C.

Rosas de temperaturas estacionales representativas de la costa sureste. La Planta

En **invierno** los vientos en el sector S a W son frecuentes y en la dirección NE son dominantes; los vientos templados soplan en el sector S a NE y en el sector SW a W son frecuentes; los vientos cálidos soplan en todas las direcciones, en la dirección S son frecuentes y en la dirección NE son dominantes; los vientos calientes soplan en el sector NE a SW y son poco frecuentes. En **primavera** los vientos en el sector S a W son frecuentes y en la dirección NE son dominantes; los vientos templados soplan en el sector SW a W y son poco frecuentes; los vientos cálidos soplan en todas las direcciones, en el sector S a W y en la dirección NE son frecuentes; los vientos calientes soplan en todas las direcciones, en las direcciones NE y S son frecuentes; los vientos muy calientes soplan en los sectores NE a E y S a W, y son poco frecuentes. En **verano** los vientos en el sector S a W son frecuentes y en la dirección NE son dominantes; los vientos cálidos soplan en el sector S a N y en el sector SW a W son frecuentes; los vientos calientes soplan en todas las direcciones, en los sectores NE a E y S a SW son frecuentes, y en la dirección NE son dominantes, los vientos muy calientes soplan en todas las direcciones y en la dirección NE son frecuentes. En **otoño** los vientos en el sector W a NW son frecuentes y en la dirección NE son dominantes; los vientos templados soplan en el sector SW a NW y son poco frecuentes; los vientos cálidos soplan en el sector S a E y en el sector SW a NE son frecuentes; los vientos calientes soplan en todas las direcciones, en la dirección S son frecuentes y en la dirección NE son dominantes; los vientos muy calientes soplan en el sector NW a SW y son poco frecuentes.

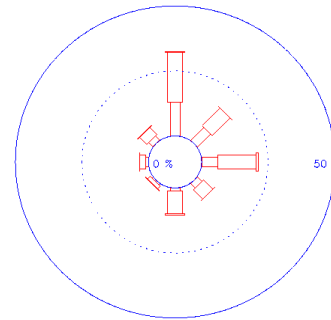
2006 – SANTA CRUZ – MUSEO DE CIENCIAS

TEMPERATURA EN INVIERNO



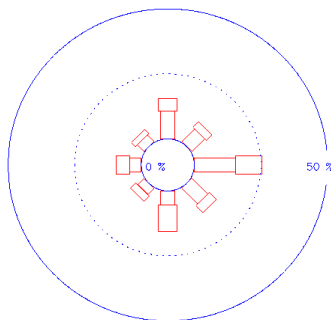
2006 – SANTA CRUZ – MUSEO DE CIENCIAS

TEMPERATURA EN PRIMAVERA



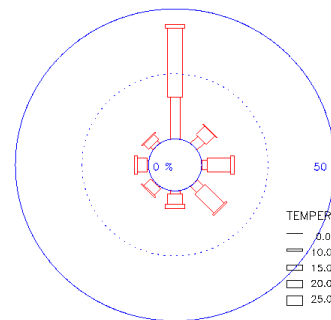
2006 – SANTA CRUZ – MUSEO DE CIENCIAS

TEMPERATURA EN VERANO



2006 – SANTA CRUZ – MUSEO DE CIENCIAS

TEMPERATURA EN OTONO

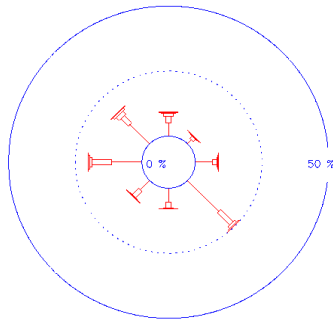

 TEMPERATURA DEL AIRE
 — 0,0 < T <= 10,0 C.
 ▨ 10,0 < T <= 15,0 C.
 ▩ 15,0 < T <= 20,0 C.
 ▪ 20,0 < T <= 25,0 C.
 ◻ 25,0 < T <= 45,0 C.

Rosas de temperaturas estacionales representativas de la costa sureste. Museo de C. Naturales

En **invierno** los vientos en la dirección N son dominantes; los vientos cálidos soplan en todas las direcciones, en el sector W a S son frecuentes y en la dirección N son dominantes; los vientos calientes soplan en todas las direcciones y son poco frecuentes. En **primavera** los vientos en la dirección N son dominantes; los vientos cálidos soplan en todas las direcciones, en el sector N a SE son frecuentes; los vientos calientes soplan en todas las direcciones, en el sector N a S son frecuentes y en la dirección N son dominantes; los vientos muy calientes soplan en el sector NW a SW y son poco frecuentes. En **verano** los vientos en la dirección E son dominantes; los vientos cálidos son inexistentes; los vientos calientes soplan en todas las direcciones, en el sector N a S son frecuentes y en la dirección E son dominantes; los vientos muy calientes soplan en todas las direcciones, en las direcciones E y S son frecuentes. En **otoño** los vientos en la dirección N son dominantes; los vientos cálidos soplan en el sector NW a SW, en el sector N a NE son frecuentes; los vientos calientes soplan en todas las direcciones, en el sector E a SE son frecuentes y en la dirección N son dominantes; los vientos muy calientes soplan en todas las direcciones y son poco frecuentes.

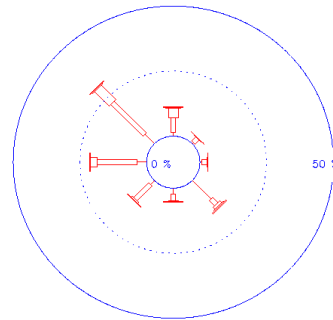
2006 – EL SAUZAL – RAVELO

TEMPERATURA EN INVIERNO



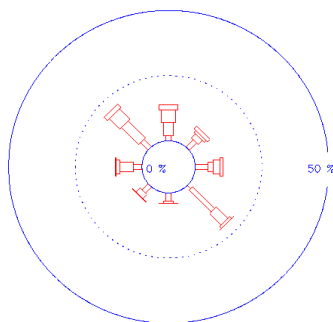
2006 – EL SAUZAL – RAVELO

TEMPERATURA EN PRIMAVERA



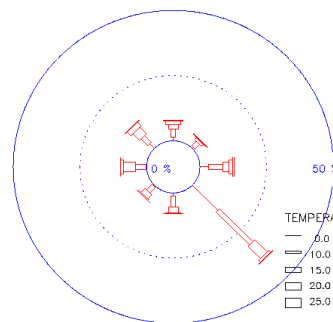
2006 – EL SAUZAL – RAVELO

TEMPERATURA EN VERANO



2006 – EL SAUZAL – RAVELO

TEMPERATURA EN OTONO

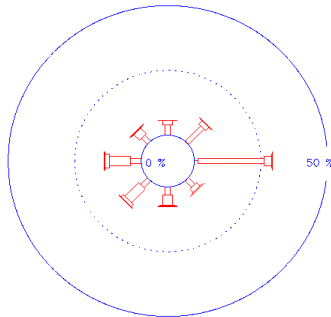
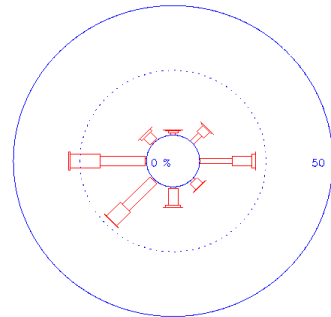
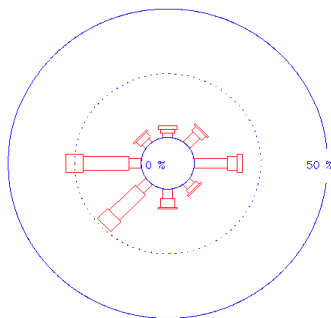
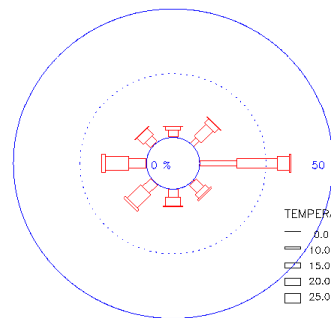


TEMPERATURA DEL AIRE

- 0.0 < T <= 10.0 C.
- 10.0 < T <= 15.0 C.
- 15.0 < T <= 20.0 C.
- 20.0 < T <= 25.0 C.
- 25.0 < T <= 45.0 C.

Rosas de temperaturas estacionales representativas de las medianías norte. Ravelo

En **invierno** los vientos en la dirección SE y en el sector W a N son frecuentes: los vientos fríos soplan en todas las direcciones, en el sector E a N son frecuentes y en la dirección SE son dominantes; los vientos templados soplan en todas las direcciones y en las direcciones SE y W son frecuentes; los vientos cálidos soplan en el sector SE a N y son poco frecuentes; los vientos calientes soplan en el sector W a N y son poco frecuentes. En **primavera** los vientos en la dirección SE y en el sector SW a N son frecuente y en la dirección NW son dominantes: los vientos fríos soplan en todas las direcciones y en las direcciones SE y NW son frecuentes; los vientos templados soplan en todas las direcciones, en el sector SW a N son frecuentes y en la dirección NW son dominantes; los vientos cálidos soplan en el sector SE a N y en la dirección NW son frecuentes; los vientos calientes soplan en el sector NW a N y son poco frecuentes. En **verano** los vientos en la dirección SE y en el sector W a N son frecuente: los vientos fríos soplan en la dirección SE y son frecuentes; los vientos templados soplan en todas las direcciones y en el sector E a SE son frecuentes; los vientos cálidos soplan en todas las direcciones y en las direcciones SE y NW son frecuentes; los vientos calientes soplan en el sector W a SE y en la dirección NW son frecuentes; los vientos muy calientes soplan en el sector NW a SE y son poco frecuentes. En **otoño** los vientos en los sectores W a NW y E a SE son frecuentes, y en la dirección SE son dominantes: los vientos fríos soplan en el sector E a S y en la dirección SE son frecuentes; los vientos templados soplan en todas las direcciones, en el sector E a S son frecuentes y en la dirección SE son dominantes; los vientos cálidos soplan en todas las direcciones y en la dirección SE son frecuentes; los vientos calientes soplan en todas las direcciones y son poco frecuentes; los vientos muy calientes soplan en el sector NW a E y son poco frecuentes.

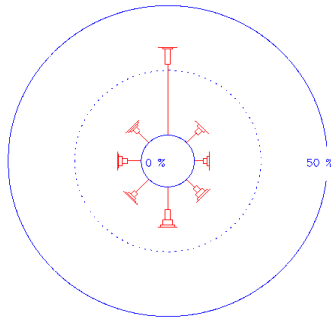
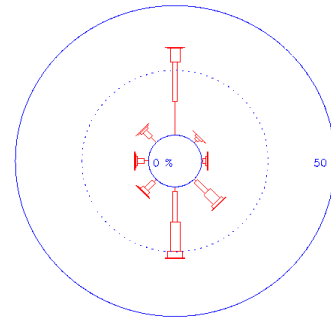
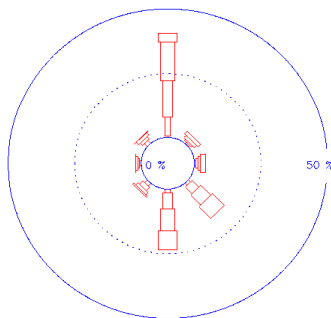
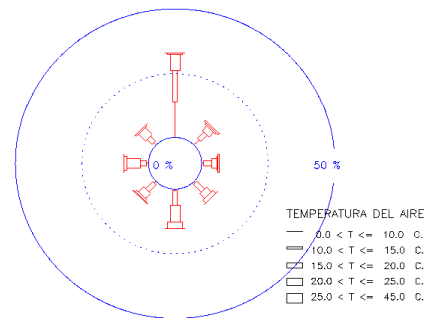
2006 – GUIA DE ISORA
TEMPERATURA EN INVIERNO2006 – GUIA DE ISORA
TEMPERATURA EN PRIMAVERA2006 – GUIA DE ISORA
TEMPERATURA EN VERANO2006 – GUIA DE ISORA
TEMPERATURA EN OTONO

TEMPERATURA DEL AIRE

—	0.0 < T <= 10.0 C.
▨	10.0 < T <= 15.0 C.
▩	15.0 < T <= 20.0 C.
▧	20.0 < T <= 25.0 C.
▦	25.0 < T <= 45.0 C.

Rosas de temperaturas estacionales representativas de las medianías oeste. Guía de Isora

En **invierno** los vientos fríos soplan en la dirección E y son poco frecuentes; los vientos templados soplan en todas las direcciones, en la dirección NE son frecuentes y en la dirección E son dominantes; los vientos cálidos soplan en todas las direcciones y en el sector SW a W son frecuentes; los vientos calientes soplan en el sector NE a NW y son poco frecuentes. En **primavera** los vientos templados soplan en todas las direcciones y en el sector NE a E son frecuentes; los vientos cálidos soplan en todas las direcciones, en el sector S a W y en la dirección E son frecuentes, y en la dirección W son dominantes; los vientos calientes soplan en el sector NE a NW y son poco frecuentes. En **verano** los vientos cálidos soplan en todas las direcciones, en los sectores NE a E y SW a W son frecuentes; los vientos calientes soplan en todas las direcciones, en el sector SW a W son frecuentes y en la dirección W son dominantes; los vientos muy calientes soplan en todas las direcciones y en la dirección W son frecuentes. En **otoño** los vientos templados soplan en las direcciones NE (poco frecuentes) y E (frecuentes); los vientos cálidos soplan en todas las direcciones, en los sectores NE a E y SW a W son frecuentes y en la dirección son dominantes; los vientos calientes soplan en todas las direcciones y en el sector SW a W son frecuentes; los vientos muy calientes soplan en todas las direcciones y son poco frecuentes.

2006 – VILAFLOR – EL FRONTON
TEMPERATURA EN INVIERNO2006 – VILAFLOR – EL FRONTON
TEMPERATURA EN PRIMAVERA2006 – VILAFLOR – EL FRONTON
TEMPERATURA EN VERANO2006 – VILAFLOR – EL FRONTON
TEMPERATURA EN OTONO

TEMPERATURA DEL AIRE

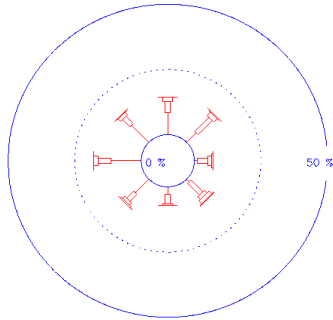
—	0.0 < T <= 10.0 C.
▬	10.0 < T <= 15.0 C.
▨	15.0 < T <= 20.0 C.
▩	20.0 < T <= 25.0 C.
□	25.0 < T <= 45.0 C.

Rosas de temperaturas estacionales representativas de las medianías suroeste. Vilaflor

En **invierno** los vientos en el sector N son dominantes; los vientos fríos soplan frecuentemente en todas las direcciones y en la dirección N son dominantes; los vientos templados soplan en todas las direcciones y en las direcciones N y S son frecuentes; los vientos cálidos y vientos calientes soplan en todas las direcciones y son poco frecuentes. En **primavera** los vientos en las direcciones N y S son frecuentes; los vientos fríos soplan en todas las direcciones y en la dirección N son frecuentes; los vientos templados soplan en todas las direcciones, en el sector SE a SW son frecuentes y en la dirección N son dominantes; los vientos cálidos soplan en todas las direcciones, en el sector SE a S y en la dirección N son frecuentes; los vientos calientes soplan en todas las direcciones y son poco frecuentes; los vientos muy calientes soplan en la dirección SE y son poco frecuentes. En **verano** los vientos en el sector SE a S son frecuentes y en la dirección N son dominantes; los vientos templados soplan en todas las direcciones y en la dirección N son frecuentes; los vientos cálidos y vientos calientes soplan en el sector SE a S y en la dirección N son frecuentes; los vientos muy calientes soplan en todas las direcciones y en el sector SE a S son frecuentes. En **otoño** los vientos en la dirección N son dominantes; los vientos fríos soplan en todas las direcciones y en la dirección N son poco frecuentes; los vientos templados soplan frecuentemente en todas las direcciones; los vientos cálidos soplan en todas las direcciones, en el sector W y N y en la dirección S son frecuentes; los vientos calientes y vientos muy calientes soplan en todas las direcciones y son poco frecuentes.

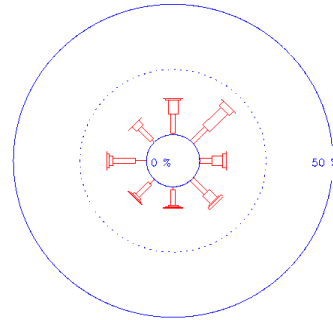
2006 – ARICO – EL BUENO (LOS HELECHOS)

TEMPERATURA EN INVIERNO



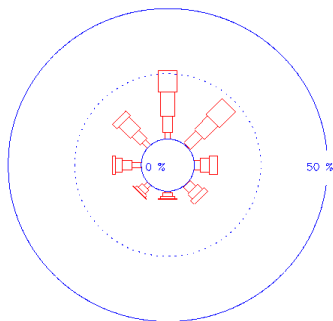
2006 – ARICO – EL BUENO (LOS HELECHOS)

TEMPERATURA EN PRIMAVERA



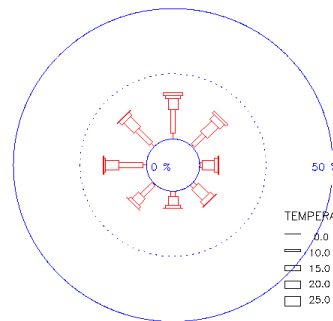
2006 – ARICO – EL BUENO (LOS HELECHOS)

TEMPERATURA EN VERANO



2006 – ARICO – EL BUENO (LOS HELECHOS)

TEMPERATURA EN OTONO



TEMPERATURA DEL AIRE

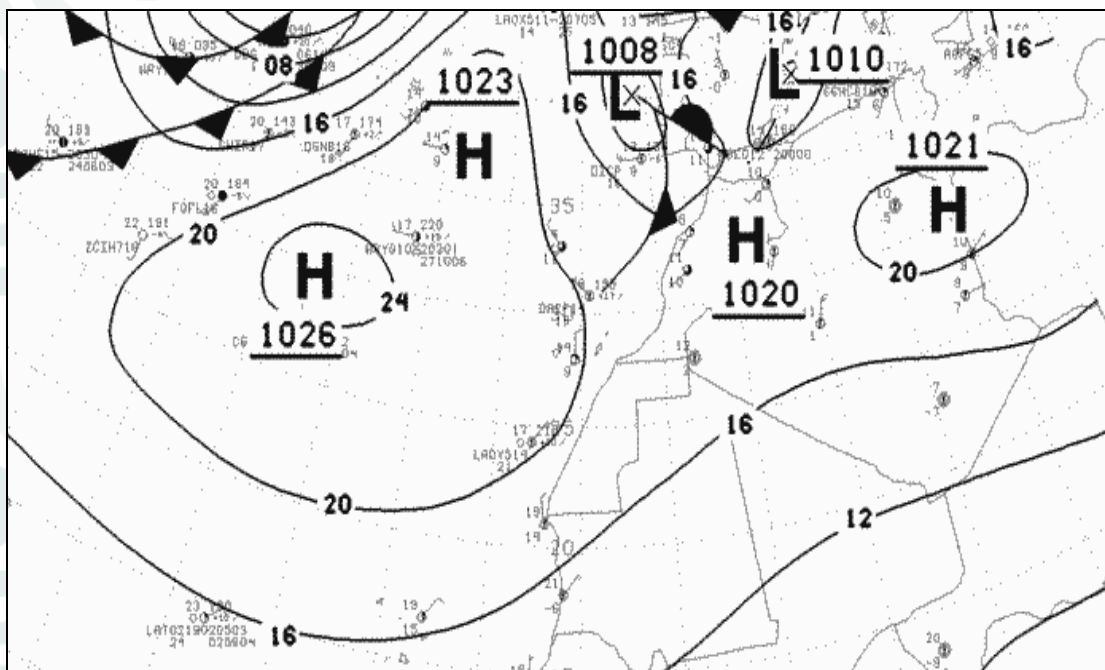
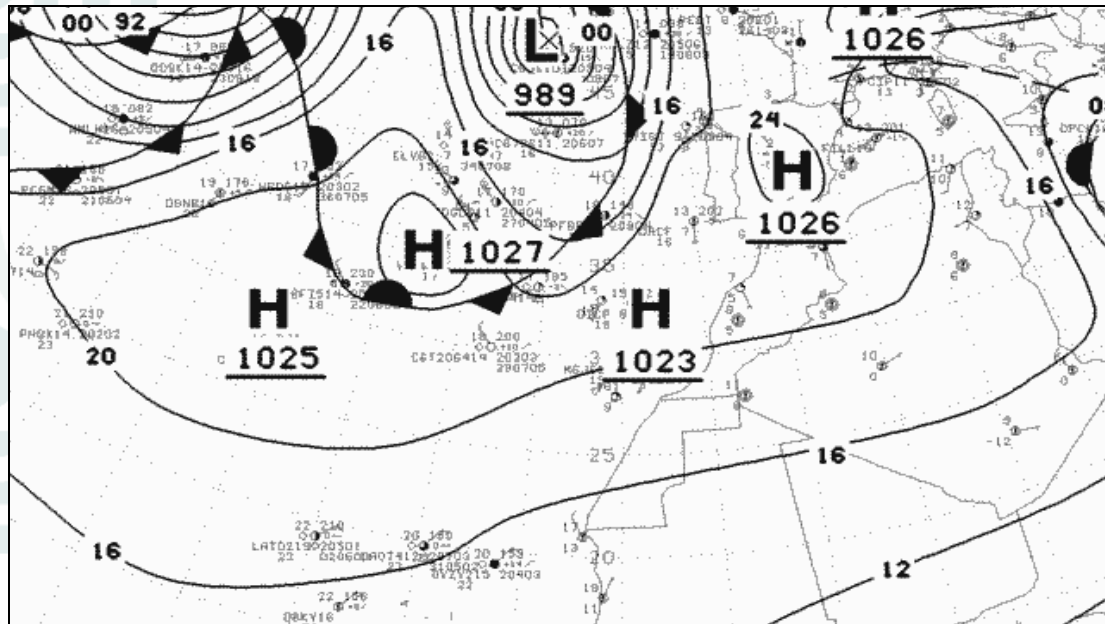
- 0.0 < T ≤ 10.0 C.
- ▨ 10.0 < T ≤ 15.0 C.
- ▩ 15.0 < T ≤ 20.0 C.
- ▧ 20.0 < T ≤ 25.0 C.
- ▦ 25.0 < T ≤ 45.0 C.

Rosas de temperaturas estacionales representativas de las medianías sur. El Bueno

En **invierno** los vientos en el sector W a NE son dominante; los vientos fríos soplan en todas las direcciones, en el sector SW a N son frecuentes y en la dirección W son dominantes; los vientos templados soplan frecuentemente en todas las direcciones; los vientos cálidos soplan en todas las direcciones y son poco frecuentes, y los vientos calientes soplan en el sector NE a SW y son poco frecuentes. En **primavera** los vientos en el sector N a NE y en la dirección W son dominantes; los vientos fríos soplan en el sector S a NW y en la dirección W son frecuentes; los vientos templados soplan frecuentemente en todas las direcciones; los vientos cálidos soplan en todas las direcciones, en el sector N a E son frecuentes y en la dirección NE son dominantes y los vientos calientes soplan en el sector SW a SE y son poco frecuentes. En **verano** los vientos en el sector N a NE son dominantes; los vientos templados soplan en el sector SW a NW y son poco frecuentes; los vientos cálidos soplan en todas las direcciones y en el sector N a NE son frecuentes; los vientos calientes soplan en todas las direcciones y en el sector NW a NE son frecuentes y los vientos muy calientes soplan en todas las direcciones y en el sector N a NE son frecuentes. En **otoño** los vientos en el sector W a NE son dominantes; los vientos fríos soplan en el sector W a NE y son poco frecuentes; los vientos templados soplan en todas las direcciones y en el sector SW a NE son frecuentes; los vientos cálidos soplan frecuentemente en todas las direcciones; los vientos calientes soplan en todas las direcciones y son poco frecuentes, y los vientos muy calientes soplan en el sector N a E y son poco frecuentes.

SITUACIONES METEOROLÓGICAS GENERALES.

Las Comarcas de Tenerife en INVIERNO

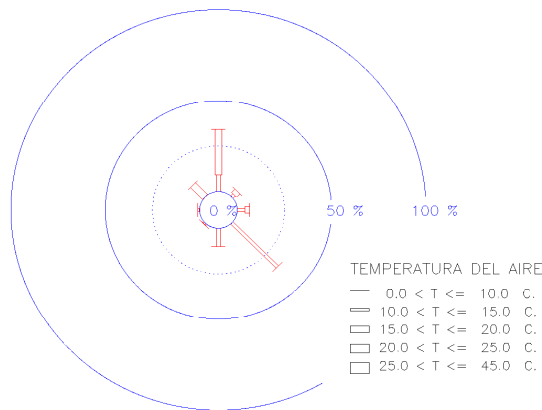


Situaciones sinópticas: 2 y 3 de febrero a las 0 h UTC

Situación meteorológica: **Anticiclón norteafricano** y **Anticiclón Atlántico**. Los días 2 y 3 de febrero son representativos de situaciones climáticas habituales en la estación invernal. El mapa sinóptico indica altas presiones sobre el Atlántico Oriental y ausencias de depresiones sobre el Sahara Occidental.

LAGUNA – TEJINA

2 / FEBRERO / 2006

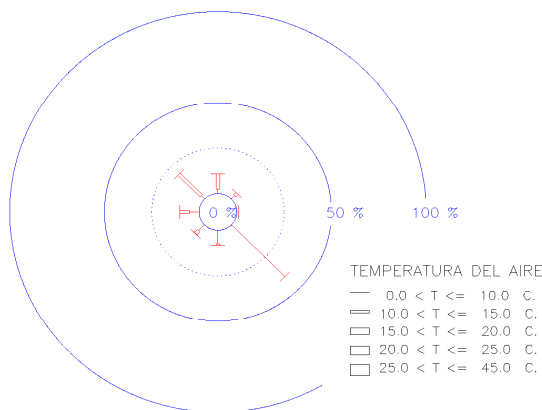


Rosa de temperatura el 2 de febrero. Costa noreste. La Laguna -Tejina

Los vientos templados soplan en el sector N a W, en las direcciones N y S son frecuentes y en la dirección SE son dominantes; los vientos cálidos soplan en el sector NW a E y en el sector NW a N son frecuentes. El día es cálido (15.1 °C), húmedo (73 %), poco ventoso (1.9 km/h, N y SE), soleado (17 MJ/m²) y ETP (1.9 mm).

EL SAUZAL – RAVELO

2 / FEBRERO / 2006

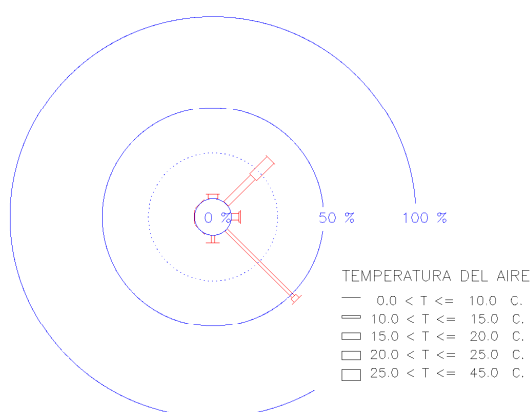


Rosa de temperatura el 2 de febrero. Medianía noreste. El Sauzal – Ravelo.

Los vientos fríos soplan en todas las direcciones, en la dirección S son frecuentes y en la dirección SE son dominantes; los vientos templados soplan en el sector S a NE y en el sector NW a N son frecuentes. El día es frío (8.1 °C), húmedo (84 %), poco ventoso (2.9 km/h, SE y NW), soleado (17.8 MJ/m²) y ETP (1.7 mm).

LA GUANCHA – CHARCO del VIENTO

2 / FEBRERO / 2006

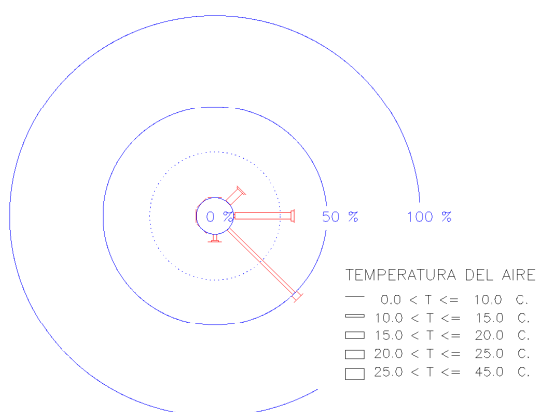


Rosa de temperatura el 2 de febrero. Costa norte. La Guancha – Charco del Viento.

Los vientos templados soplan en la dirección S y son poco frecuentes, y en la dirección SE son dominantes; los vientos cálidos soplan en el sector NE a SE y en la dirección NE son frecuentes; los vientos calientes soplan en el sector N a E y en la dirección NE son frecuentes. El día es templado (14.9 °C), húmedo (75 %), poco ventoso (3.3 km/h, SE y SE), soleado (15.2 MJ/m²) y ETP (2 mm).

BUENAVISTA DEL NORTE

2 / FEBRERO / 2006

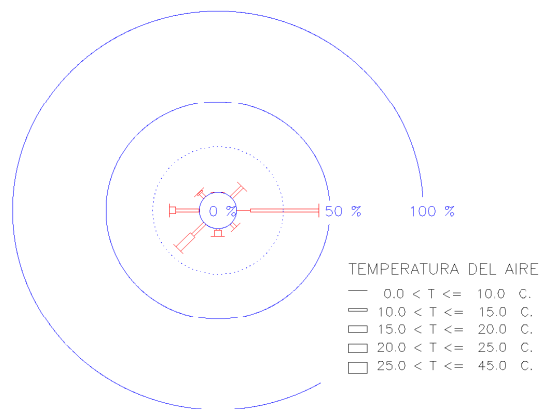


Rosa de temperatura el 2 de febrero. Costa noroeste. Buenavista del Norte.

Los vientos templados soplan en la dirección S y son poco frecuentes, y en la dirección SE es dominantes; los vientos cálidos soplan en el sector NE a S y en el sector NE a E son frecuentes; los vientos calientes soplan en el sector NE a E y son poco frecuentes. El día es cálido (15.5 °C), húmedo (75 %), ligeramente ventoso (6.4 km/h, E a SE), soleado (16.1 MJ/m²) y ETP (2.2 mm).

GUIA DE ISORA

2 / FEBRERO / 2006

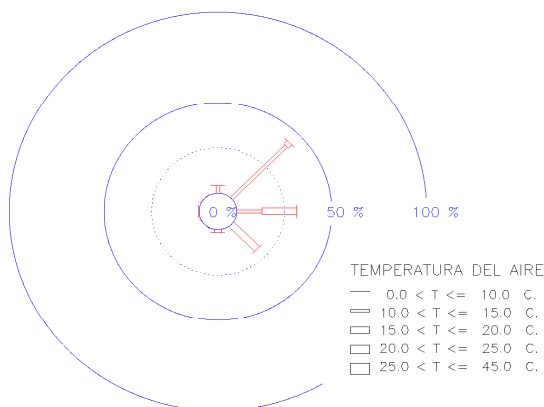


Rosa de temperatura el 2 de febrero. Medianía oeste. Guía de Isora.

Los vientos fríos soplan en la dirección E y son poco frecuentes; los vientos templados soplan en el sector NE a NW, en los sectores NE a E y SW a W son frecuentes y en la dirección E son dominantes; los vientos cálidos soplan en el sector S a NW y en la dirección SW son frecuentes. El día es templado (12.7 °C), húmedo (77 %), ligeramente ventoso (6.5 km/h, SE y SW a W), nubes y claros (14.4 MJ/m²) y ETP (1.9 mm).

ARONA – LAS GALLETAS

2 / FEBRERO / 2006

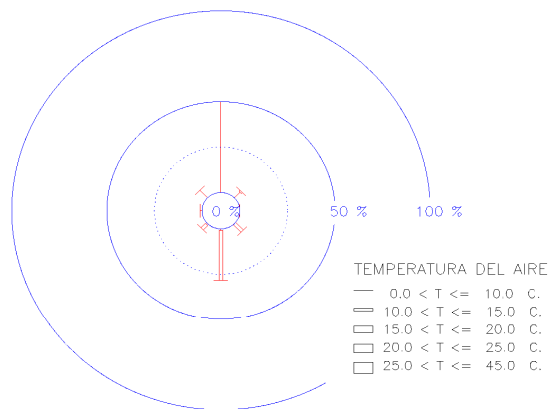


Rosa de temperatura el 2 de febrero. Costa sur. Arona – Las Galletas.

Los vientos templados soplan en el sector N a E, en la dirección E son frecuentes y en la dirección NE son dominantes; los vientos cálidos soplan en el sector NE a S y en el sector E y SE son frecuentes. El día es templado (14.9 °C), húmedo (72 %), ligeramente ventoso (6.5 km/h, NE a SW), nubes y claros (15.8 MJ/m²) y ETP (2.2 mm).

VILAFLORES – EL FRONTÓN

2 / FEBRERO / 2006

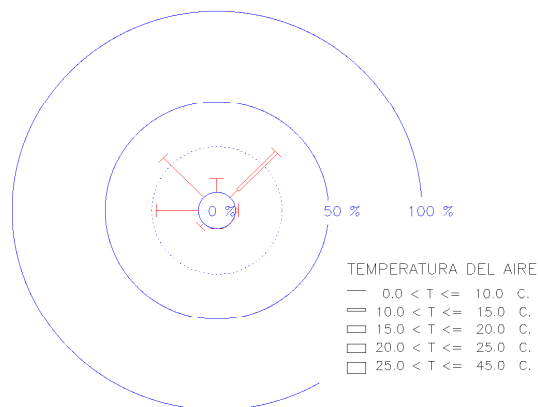


Rosa de temperatura el 2 de febrero. Medianía sur. Vilaflor – El Frontón.

Los vientos fríos soplan en el sector W a NE., en la dirección NW son frecuentes y en la dirección N son dominantes; los vientos templados soplan en el sector SE a SW y en la dirección S son frecuentes. El día es frío (7.6 °C), húmedo (79 %), poco ventoso (4.6 km/h, N y S), soleado (18.2 MJ/m²) y ETP (1.7 mm).

ARICO – EL BUENO (LOS HELECHOS)

2 / FEBRERO / 2006

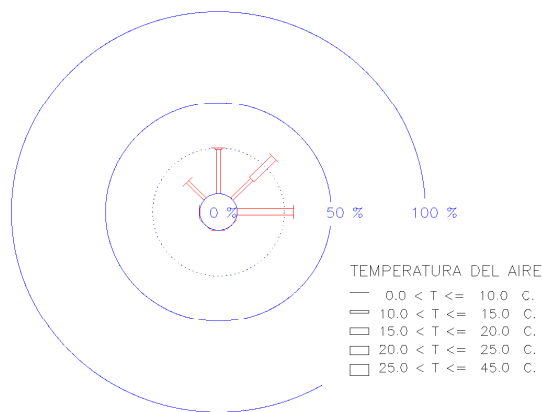


Rosa de temperatura el 2 de febrero. Medianía sur. Arico – El Bueno.

Los vientos fríos soplan en el sector SW a NE, en el sector W a N son frecuentes y en la dirección NW son dominantes; los vientos templados soplan en el sector NE a E y en la dirección NE son frecuentes. El día es frío (9.2 °C), muy húmedo (88 %), ligeramente ventoso (5.5 km/h, NE y W a NW), nubes y claros (12.7 MJ/m²) y ETP (1.4 mm).

ARICO – LLANOS de SAN JUAN

2 / FEBRERO / 2006

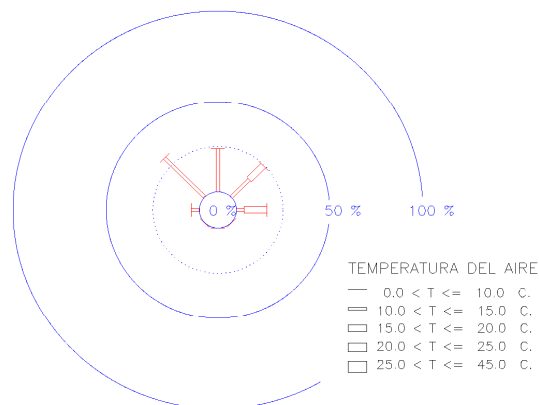


Rosa de temperatura el 2 de febrero. Costa sur. Arico - Llanos de San Juan.

Los vientos templados soplan frecuentemente en el sector NW a NE; los vientos cálidos soplan en el sector N a E, en la dirección NE son frecuentes y en la dirección E son dominantes. El día es cálido (15.5 °C), húmedo (81 %), ventoso (11.8 km/h, N a E), soleado (16.6 MJ/m²) y ETP (2.1 mm).

GRANADILLA (ITER)

2 / FEBRERO / 2006

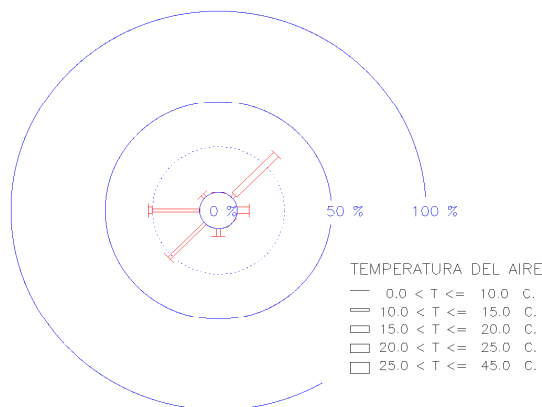


Rosa de temperatura el 2 de febrero. Costa sur. Arico - ITER.

Los vientos templados soplan en el sector W a E, en el sector NW a NE son frecuentes y en la dirección NW son dominantes; los vientos cálidos soplan frecuentemente en el sector NE a E. El día es templado (13.2 °C) y moderadamente ventoso (13.4 km/h, NW a E).

GUIMAR – LA PLANTA

2 / FEBRERO / 2006

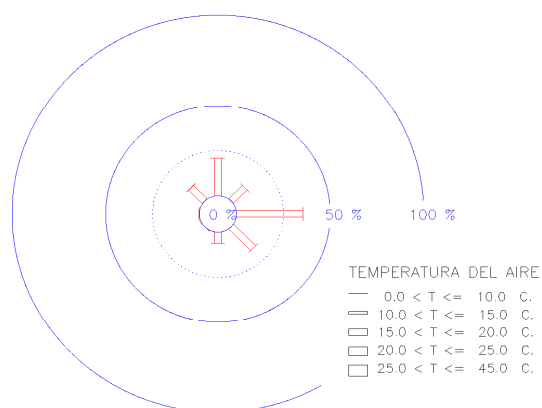


Rosa de temperatura el 2 de febrero. Costa sureste. Güímar - La Planta.

Los vientos templados soplan en el sector S a NW y en la dirección NE, y en el sector SW a W son frecuentes; los vientos cálidos soplan en el sector NE a E y en la dirección NE son dominantes. El día es templado (14.2 °C), húmedo (71 %), ligeramente (5.5 km/h, NE y SW a W), soleado (16.2 MJ/m²) y ETP (2.1 mm).

SANTA CRUZ – MUSEO DE CIENCIAS

2 / FEBRERO / 2006



Rosa de temperatura el 2 de febrero. Costa sureste. Santa Cruz de Tenerife - Museo

Los vientos cálidos soplan frecuentemente en el sector NW a S y en la dirección son dominantes. El día es cálido (17 °C), semihúmedo (62 %), ligeramente (5.5 km/h, E a SE), soleado (19 MJ/m²) y ETP (2.6 mm).

COMARCA DE ACENTEJO

ESTACIÓN	TEM	HUM	VEL	RAD	PREC	ETP	DM1	DM2	MIN
LA LAGUNA - TEJINA	15.1	72.5	1.9	17.0	0.0	1.9	SE	N	W
TEGUESTE - LA PADILLA	13.1	74.9	3.7	16.7	0.0	1.9			
SANTA URSULA - LA CORUJERA	11.4	80.0	4.9	15.2	0.0	1.8			
MATANZA - CRUZ DEL CAMINO	10.4	79.9	5.0	16.8	0.0	1.8			
TACORONTE - AGUA GARCIA	11.2	83.4	4.8	16.8	0.0	1.8			
LA VICTORIA - EL LOMO	10.6	75.0	7.2	15.0	0.0	1.9			
EL SAUZAL - RAVELO	8.1	83.9	2.9	17.8	0.0	1.7	SE	NW	E

COMARCA DE VALLE DE LA OROTAVA

ESTACIÓN	TEM	HUM	VEL	RAD	PREC	ETP	DM1	DM2	MIN
LA OROTAVA - EL RINCON	14.3	68.5	2.1	17.0	0.0	1.9	N	SE	NW
LA OROTAVA - LA PERDOMA RATIÑO	12.6	72.2	4.5	13.8	0.0	1.8			
LA OROTAVA - LA PERDOMA SUERTE	11.4	75.6	7.1	13.2	0.0	1.8			
LOS REALEJOS - PALO BLANCO	10.9	75.6	6.7	13.8	0.0	1.8			
LA OROTAVA - BENIJOS	7.8	77.7	8.4	13.6	0.0	1.6			

COMARCA DE ICODEN

ESTACIÓN	TEM	HUM	VEL	RAD	PREC	ETP	DM1	DM2	MIN
LA GUANCHA - CHARCO VIENTO	14.9	75.4	3.3	15.2	0.0	2.0	SE	NE	N
ICOD VINOS - S. BARBARA	11.8	72.7	4.0	13.2	0.0	1.7			
ICOD VINOS - REDONDO	9.9	86.2	4.0	11.5	0.0	1.4			
LOS REALEJOS - ICOD EL ALTO	10.0	84.6	9.4	15.1	0.0	1.6			

COMARCA DE DAUTE

ESTACIÓN	TEM	HUM	VEL	RAD	PREC	ETP	DM1	DM2	MIN
BUENAVISTA DEL NORTE	15.5	75.1	6.4	16.1	0.0	2.2	SE	E	S
LOS SILOS - TIERRA TRIGO	12.6	81.4	4.0	12.3	0.0	1.6			
BUENAVISTA DEL NORTE - PALMAR	11.4	85.1	5.6	14.3	0.0	1.5			
EL TANQUE - RUIGOMEZ - CUBO	9.8	77.8	3.4	13.3	0.0	1.5			

COMARCA DE ISORA

ESTACIÓN	TEM	HUM	VEL	RAD	PREC	ETP	DM1	DM2	MIN
GUIA DE ISORA - PLAYA S. JUAN	15.9	65.2	0.8	16.2	0.0	1.8	NE	S	SE
GUIA DE ISORA	12.7	76.6	6.5	14.4	0.0	1.9	E	SW	SE
GUIA DE ISORA - EL POZO	11.1	84.0	5.2	12.0	0.0	1.5			
GUIA DE ISORA - CHIO	10.4	81.9	7.0	12.5	0.0	1.6			
SANTIAGO DEL TEIDE - V. ARRIBA	9.1	75.5	8.3	17.3	0.0	2.0			
GUIA ISORA - ARIPE - LLANITOS	8.1	84.8	2.0	14.7	0.0	1.5			

COMARCA DE ABONA

ESTACIÓN	TEM	HUM	VEL	RAD	PREC	ETP	DM1	DM2	MIN
ARONA - LAS GALLETAS	14.9	72.2	6.5	15.8	0.0	2.2	NE	E	S
ARICO - LLANOS DE SAN JUAN	15.5	80.6	11.8	16.6	0.0	2.1	NE	E	NW
ARICO - TEGUEDITE - VISO	12.7	72.9	5.3	12.4	0.0	1.7			
GRANADILLA - CHARCO PINO	11.9	79.9	11.8	17.1	0.0	1.9			
ARICO - BCO. DE LA PUENTE	9.4	89.1	8.8	12.0	0.0	1.2			
GRANADILLA - EL PINALETE	9.5	83.8	6.9	17.7	0.0	1.8			
ARICO - EL BUENO (LOS HELECHOS)	9.2	87.7	5.5	12.7	0.0	1.4	NE	NW	E
VILAFLOR - EL FRONTON	7.6	78.7	4.6	18.2	0.0	1.7	N	S	W

COMARCA DE VALLE DE GÜÍMAR

ESTACIÓN	TEM	HUM	VEL	RAD	PREC	ETP	DM1	DM2	MIN
GUIMAR - LA PLANTA	14.2	70.9	5.5	16.2	0.0	2.1	NE	W	NW
GUIMAR - TOPO NEGRO	13.9	70.3	6.5	14.0	0.0	2.0			
GUIMAR - B. BADAJOZ	13.6	79.2	4.5	9.3	0.0	1.5			
GUIMAR - LOMO MENA	12.5	82.2	5.4	16.1	0.0	1.8			
ARAFO - AÑAVINGO	10.7	85.5	4.1	10.7	0.0	1.3			

COMARCA DE ANAGA

ESTACIÓN	TEM	HUM	VEL	RAD	PREC	ETP	DM1	DM2	MIN
GUIMAR - LA PLANTA	17.0	62.1	5.5	19.0	0.0	2.6	E	NE	SE

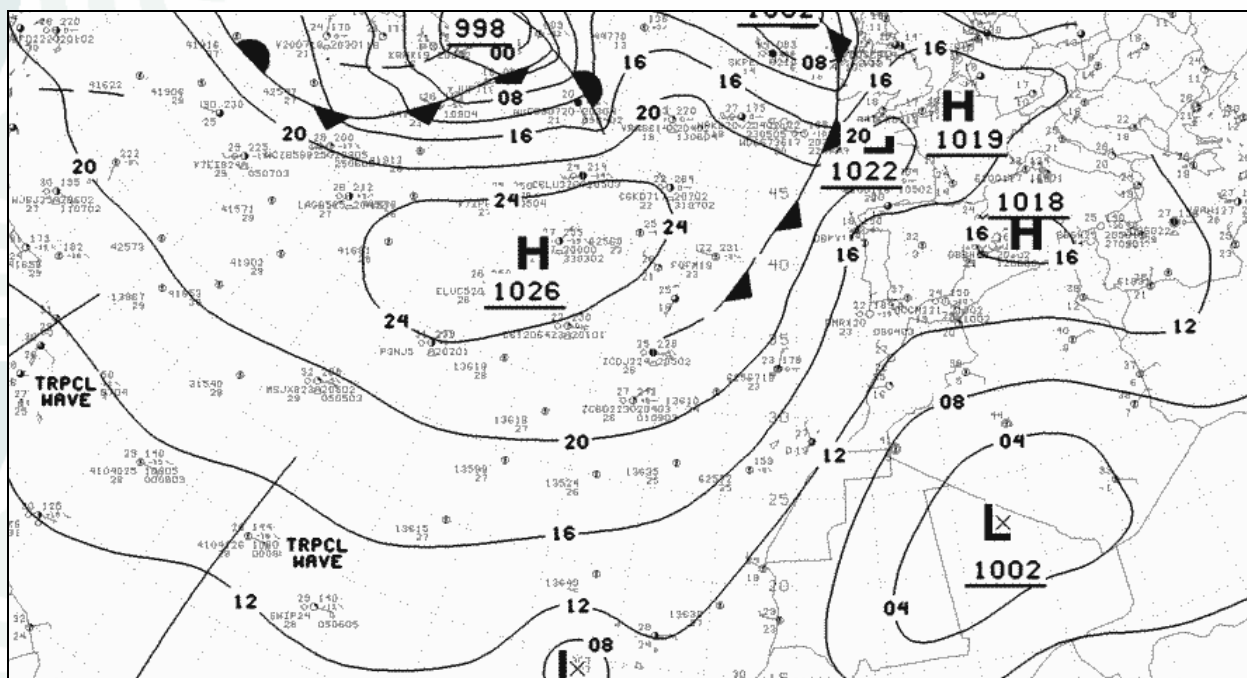
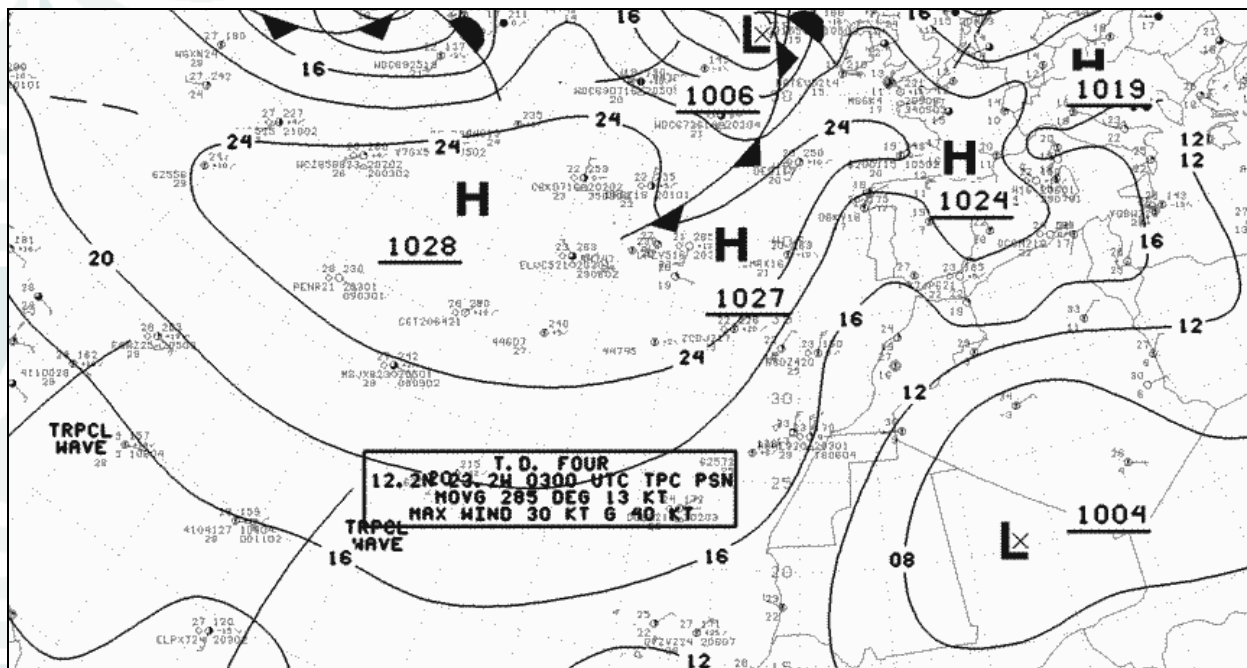
DM1: Dirección dominante primera

DM2: Dirección dominante segunda

MIN: Dirección menos frecuente

El día 2 de febrero la **costa** es templado o cálido, húmedo, nubes y claros, ausencias de precipitaciones, vientos muy débiles en el sector NE a SE dominantes; en las **medianías** es templado a frío, húmedo, nubes, ausencias de precipitaciones, nieblas ocasionales, vientos débiles en las direcciones N o S y el efecto anabático – catabáticos es frecuente.

Las Comarcas de Tenerife en VERANO

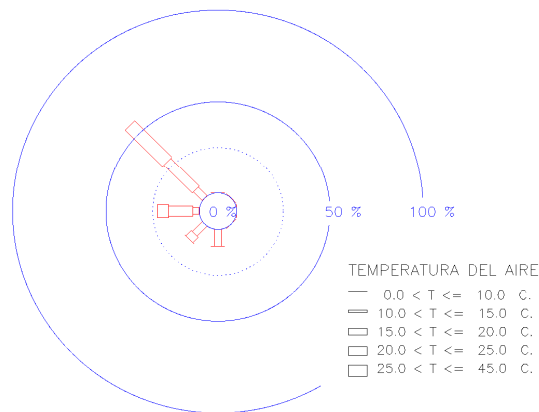


Situaciones sinópticas: 22 y 23 de agosto a las 0 h UTC

Situación meteorológica: **Anticiclón Atlántico y Borrasca sahariana.** Los días 22 y 23 de agosto son representativos de situaciones climáticas habituales en la estación veraniega. El mapa sinóptico indica un anticiclón Atlántico situado al oeste de las islas Azores y una depresión en el Sahara Occidental. La situación barométrica produce vientos débiles, húmedos y frescos; las temperaturas de la superficie del agua del mar en la región de Canarias están comprendidas entre 23.5 °C y 24.5 °C. La presencia de calima es notable

LAGUNA – TEJINA

22 / AGOSTO / 2006

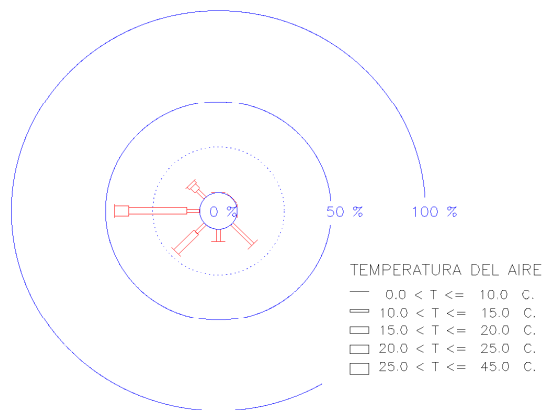


Rosa de temperatura el 22 de agosto. Costa noreste. La Laguna – Tejina.

Los vientos cálidos soplan en el sector S a NW y en el sector S a SW son frecuentes; los vientos calientes soplan en el sector SW a NW y en el sector W a NW son frecuentes; los vientos muy calientes soplan en el sector W a NW y en la dirección NW son dominantes. El día es caliente (23.2 °C), húmedo (76 %), poco ventoso (2.4 km/h, W a NW), soleado (21.2 MJ/m²) y ETP (3.7 mm).

EL SAUZAL – RAVELO

22 / AGOSTO / 2006

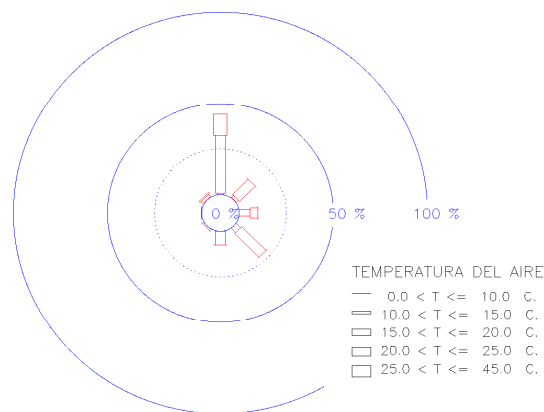


Rosa de temperatura el 22 de agosto. Medianía noreste. El Sauzal – Ravelo.

Los vientos templados soplan en el sector SE a NW y en la dirección SE son frecuentes; los vientos cálidos soplan en el sector SW a NW, en la dirección SW son frecuentes y en la dirección W son dominantes; los vientos calientes soplan en el sector W a NW y son poco frecuentes. El día es cálido (15.6 °C), muy húmedo (88 %), poco ventoso (2.9 km/h, SW a W), nubes y claros (15.4 MJ/m²) y ETP (2.4 mm).

LA OROTAVA – EL RINCON

22 / AGOSTO / 2006

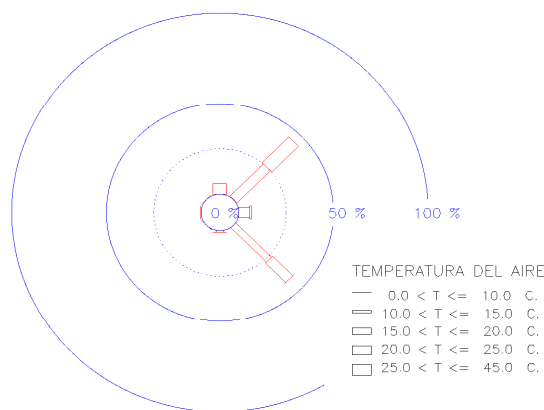


Rosa de temperatura el 22 de agosto. Costa norte. La Orotava – El Rincón.

Los vientos cálidos soplan en el sector N a SE y en la dirección E son frecuentes; los vientos calientes soplan en el sector NW a SW, en el sector SE a S son frecuentes y en la dirección N son dominantes; los vientos muy calientes soplan en el sector NW a N y en la dirección N son frecuentes. El día es caliente (22.3 °C), húmedo (77 %), poco ventoso (2.5 km/h, N, S), nubes y claros (15.1 MJ/m²) y ETP (2.8 mm).

LA GUANCHA – CHARCO del VIENTO

22 / AGOSTO / 2006

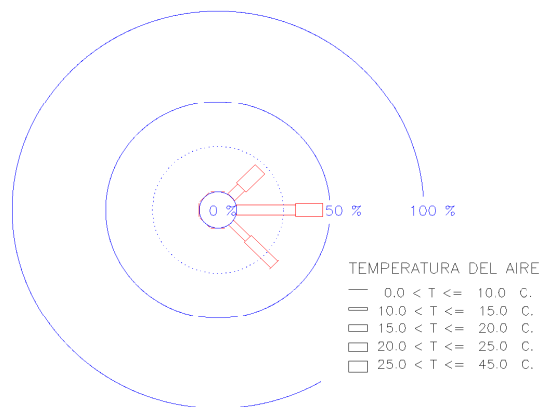


Rosa de temperatura el 22 de agosto. Costa norte. La Guancha – Charco del Viento.

Los vientos cálidos soplan en el sector SE a S y en la dirección SE son dominantes; los vientos calientes soplan frecuentemente en el sector NE a SE; los vientos muy calientes soplan en el sector N a E y en la dirección NE son frecuentes. El día es caliente (22.7 °C), húmedo (78 %), poco ventoso (1.4 km/h, E), soleado (19.8 MJ/m²) y ETP (3.3 mm).

BUENAVISTA DEL NORTE

22 / AGOSTO / 2006

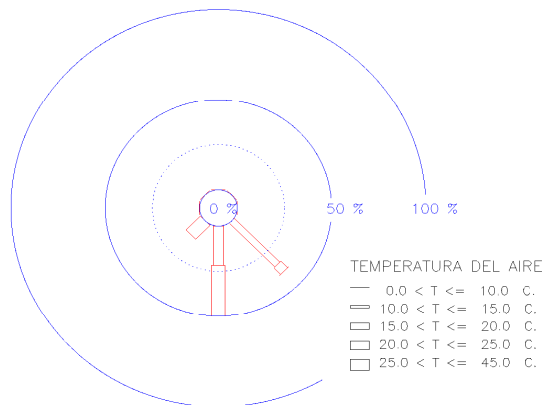


Rosa de temperatura el 22 de agosto. Costa noroeste. Buenvista del Norte.

Los vientos cálidos soplan frecuentemente en la dirección SE; los vientos calientes soplan frecuentemente en el sector NE a SE y en la dirección E son dominantes; los vientos muy calientes soplan frecuentemente en el sector NE a E. El día es caliente (23 °C), húmedo (78 %), ligeramente ventoso (8.2 km/h, NE a SE), soleado (22.2 MJ/m²) y ETP (3.8 mm).

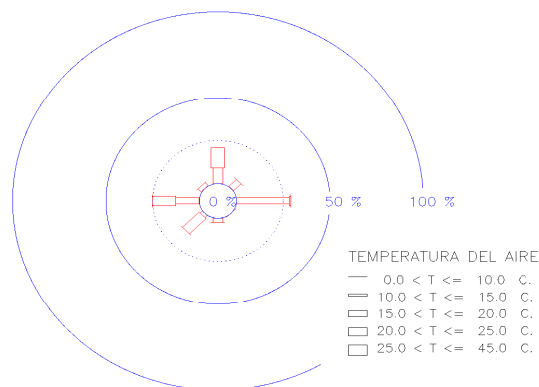
GUIA DE ISORA – PLAYA S. JUAN

22 / AGOSTO / 2006



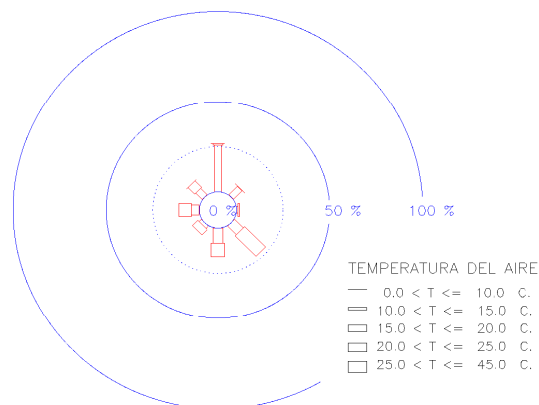
Rosa de temperatura el 22 de agosto. Costa oeste. Playa de San Juan.

Los vientos cálidos soplan en la dirección SE y son dominantes; los vientos calientes soplan en el sector SE a S y en la dirección S son calientes; los vientos muy calientes soplan frecuentemente en el sector S a SW. El día es caliente (23.3 °C), semihúmedo (69 %), poco ventoso (1 km/h, calma, S a SW), soleado (19.8 MJ/m²) y ETP (3.1 mm).



Rosa de temperatura el 22 de agosto. Medianía oeste. Guía de Isora.

Los vientos cálidos soplan en los sectores SW a W y NE a E, en la dirección W es frecuente y en la dirección E son dominantes; los vientos calientes soplan en el sector S a N, en el sector SW a W y en la dirección N son frecuentes; los vientos muy calientes soplan frecuentemente en la dirección N. El día es caliente (20.9 °C), húmedo (70 %), ligeramente ventoso (6.8 km/h, E, W y N), soleado (26.2 MJ/m²) y ETP (4.4 mm).

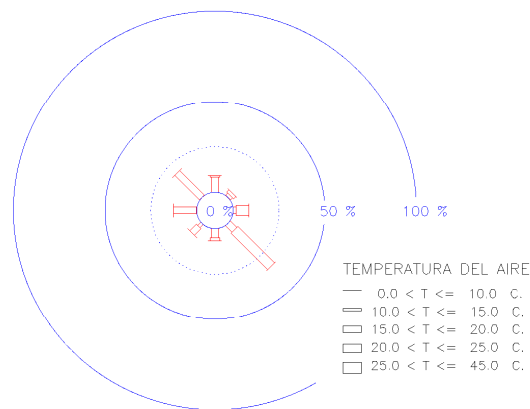


Rosa de temperatura el 22 de agosto. Costa sur. Arona – Las Galletas.

Los vientos cálidos soplan en el sector NW a N, en la dirección NE son frecuentes y en la dirección N son dominantes; los vientos calientes soplan en el sector SE a N y en el sector SE a S son frecuentes; los vientos muy calientes soplan en el sector SE a W y en la dirección SE son frecuentes. El día es caliente (22 °C), húmedo (80 %), ligeramente ventoso (5.3 km/h, N y SE a S), soleado (29.5 MJ/m²) y ETP (4.5 mm).

ARICO – EL BUENO (LOS HELECHOS)

22 / AGOSTO / 2006

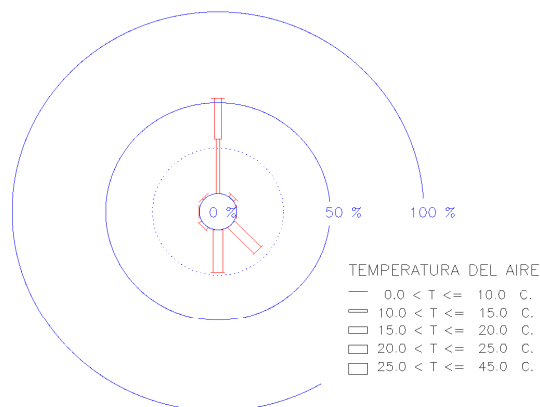


Rosa de temperatura el 22 de agosto. Medianía sur. Arico – El Bueno.

Los vientos templados soplan en la dirección SW y son poco frecuentes; los vientos cálidos soplan en todas las direcciones y en el sector W a N son frecuentes; los vientos calientes soplan en el sector N a S, en la dirección E son frecuentes y en la dirección SE son dominantes. El día es cálido (18.6 °C), húmedo (72 %), ligeramente ventoso (7.2 km/h, SE y W a N), soleado (22 MJ/m²) y ETP (3.5 mm).

VILAFLOL – EL FRONTON

22 / AGOSTO / 2006

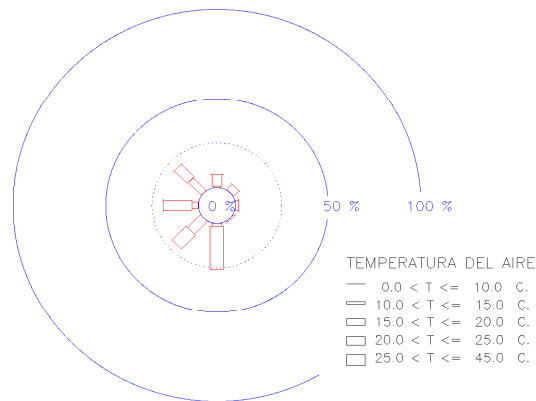


Rosa de temperatura el 22 de agosto. Medianía sur. Vilaflor – El Frontón.

Los vientos templados soplan en el sector NW a N y en la dirección N son dominantes; los vientos cálidos soplan en la dirección NE y son poco frecuentes; los vientos calientes soplan frecuentemente en el sector SE a S. El día es cálido (18.5 °C), semiseco (43 %), ligeramente ventoso (7 km/h, N y SE a S), soleado (28.7 MJ/m²) y ETP (4.8 mm).

ARICO – LLANOS de SAN JUAN

22 / AGOSTO / 2006

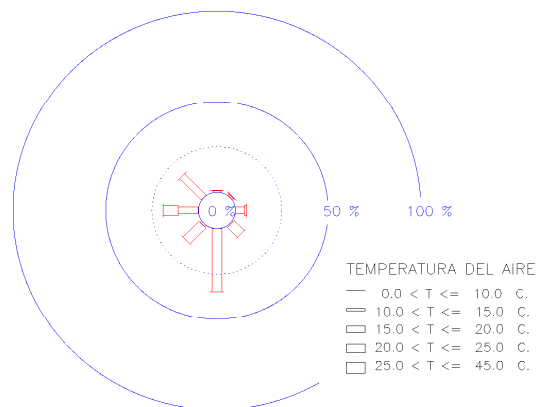


Rosa de temperatura el 22 de agosto. Costa sur. Arico - Llanos de San Juan.

Los cálidos soplan en el sector W a N y en la dirección NW son frecuentes; los vientos calientes soplan en todas las direcciones y en el sector SW a N son frecuentes; los vientos muy calientes soplan en el sector S a SW y en la dirección S son dominantes. El día es caliente (23.2 °C), muy húmedo (88 %), moderadamente ventoso (10.9 km/h, S a NW), soleado (27 MJ/m²) y ETP (3.5 mm).

GRANADILLA (ITER)

22 / AGOSTO / 2006

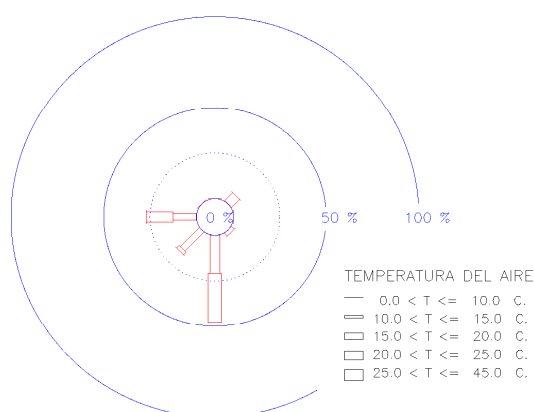


Rosa de temperatura el 22 de agosto. Costa sur. Arico - ITER.

Los vientos cálidos soplan en el sector W a E y en el sector W a NW son frecuentes; los vientos calientes soplan en el sector E a W, en el sector SE a W son frecuentes y en la dirección S dominantes S. El día es caliente (20.5 °C) y moderadamente ventoso (10.3 km/h, S a NW).

GUIMAR – LA PLANTA

22 / AGOSTO / 2006

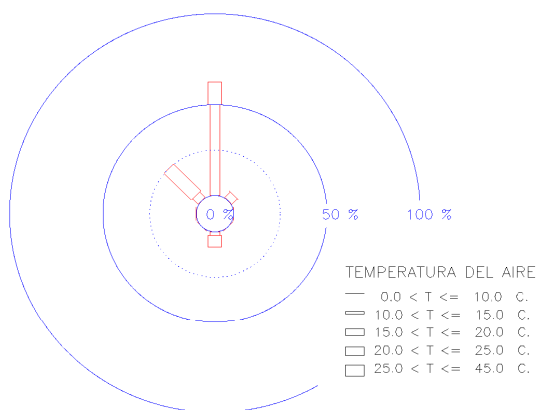


Rosa de temperatura el 22 de agosto. Costa sureste. Güímar – La Planta.

Los vientos cálidos soplan frecuentemente en el sector SW a W; los vientos calientes soplan en el sector SE a W y en la dirección NE, y en las direcciones S y W son frecuentes; los vientos muy calientes soplan en la dirección S y son dominantes. El día es caliente (22.7 °C), semihúmedo (65 %), ligeramente ventoso (6.3 km/h, S a E), soleado (26.7 MJ/m²) y ETP (4.6 mm).

SANTA CRUZ – MUSEO DE CIENCIAS

22 / AGOSTO / 2006



Rosa de temperatura el 22 de agosto. Costa sureste. Santa Cruz de Tenerife - Museo

Los vientos calientes soplan en las direcciones NW, NE y S, y son poco frecuentes, y en la dirección N son dominantes; los vientos muy calientes soplan frecuentemente en el sector NW a N, y en la dirección S y son poco frecuentes. El día es caliente (25 °C), semihúmedo (60 %), ligeramente (9.1 km/h, NW a N), soleado (29.6 MJ/m²) y ETP (5.7 mm).

COMARCA DE ACENTEJO

ESTACIÓN	TEM	HUM	VEL	RAD	PREC	ETP	DM1	DM2	MIN
LA LAGUNA - TEJINA	23.2	76.2	2.4	21.2	0.0	3.7	NW	W	S
TEGUESTE - LA PADILLA	21.4	77.4	6.3	12.6	0.0	2.7			
SANTA URSULA - LA CORUJERA	18.4	89.1	3.4	9.5	0.0	1.8			
MATANZA - CRUZ DEL CAMINO	18.0	85.3	2.6	14.1	0.0	2.4			
TACORONTE - AGUA GARCIA	18.8	86.8	5.1	17.9	0.0	2.8			
LA VICTORIA - EL LOMO	17.5	87.4	4.5	9.1	0.1	1.8			
EL SAUZAL - RAVELO	15.6	88.0	2.9	15.4	0.1	2.4	W	SW	S

COMARCA DE VALLE DE LA OROTAVA

ESTACIÓN	TEM	HUM	VEL	RAD	PREC	ETP	DM1	DM2	MIN
LA OROTAVA - EL RINCON	22.3	76.6	2.5	15.1	0.0	2.8	N	SE	SW
LA OROTAVA - LA PERDOMA RATIÑO	19.8	76.5	5.2	10.3	0.1	2.2			
LA OROTAVA - LA PERDOMA SUERTE	18.0	84.2	5.4	9.1	0.0	1.9			
LOS REALEJOS - PALO BLANCO	17.5	83.6	6.0	9.3	0.1	1.9			
LA OROTAVA - BENIJOS	14.5	84.4	8.5	11.1	0.0	1.9			

COMARCA DE ICODEN

ESTACIÓN	TEM	HUM	VEL	RAD	PREC	ETP	DM1	DM2	MIN
LA GUANCHA - CHARCO VIENTO	22.7	77.7	1.4	19.8	0.0	3.3	NE	SE	S
ICOD VINOS - S. BARBARA	19.5	76.2	4.0	14.4	0.0	2.6			
ICOD VINOS - REDONDO	17.8	88.7	3.7	10.9	0.0	2.0			
LOS REALEJOS - ICOD EL ALTO	16.7	90.5	7.5	10.6	0.1	1.9			

COMARCA DE DAUTE

ESTACIÓN	TEM	HUM	VEL	RAD	PREC	ETP	DM1	DM2	MIN
BUENAVISTA DEL NORTE	22.7	77.7	1.4	19.8	0.0	3.3	E	SE	NE
LOS SILOS - TIERRA TRIGO	19.5	76.2	4.0	14.4	0.0	2.6			
BUENAVISTA DEL NORTE - PALMAR	17.8	88.7	3.7	10.9	0.0	2.0			
EL TANQUE - RUIGOMEZ -CUBO	16.7	90.5	7.5	10.6	0.1	1.9			

COMARCA DE ISORA

ESTACIÓN	TEM	HUM	VEL	RAD	PREC	ETP	DM1	DM2	MIN
GUIA DE ISORA - PLAYA S. JUAN	23.1	67.2	0.4	23.7	0.0	3.8	S	SE	SW
GUIA DE ISORA	20.9	69.6	6.8	26.2	0.0	4.4	E	W	NW
GUIA DE ISORA - EL POZO	19.7	72.7	4.7	25.5	0.0	4.1			
GUIA DE ISORA - CHIO	19.1	67.4	6.3	27.9	0.0	4.4			
SANTIAGO DEL TEIDE - V. ARRIBA	16.6	77.6	11.3	28.1	0.0	4.2			
GUIA ISORA - ARIPE - LLANITOS	17.5	61.9	4.4	27.6	0.0	4.2			

COMARCA DE ABONA

ESTACIÓN	TEM	HUM	VEL	RAD	PREC	ETP	DM1	DM2	MIN
ARONA - LAS GALLETAS	22.0	80.2	5.3	29.5	0.0	4.5	N	SE	E
ARICO - LLANOS DE SAN JUAN	23.2	88.2	10.9	27.0	0.0	4.0	S	SW	SE
ARICO - TEGUEDITE - VISO	21.6	69.4	4.5	26.2	0.0	4.4			
GRANADILLA - CHARCO PINO	19.7	80.2	8.1	22.8	0.0	3.6			
ARICO - BCO. DE LA PUENTE	19.0	76.2	7.8	24.0	0.9	3.7			
GRANADILLA - EL PINALETE	18.1	70.5	6.2	26.3	0.0	4.0			
ARICO - EL BUENO (LOS HELECHOS)	18.6	72.2	4.8	22.0	0.0	3.5	SW	NW	NE
VILAFLOR - EL FRONTON	18.5	43.2	7.0	28.7	0.0	4.8	N	S	NW

COMARCA DE VALLE DE GÜÍMAR

ESTACIÓN	TEM	HUM	VEL	RAD	PREC	ETP	DM1	DM2	MIN
GUIMAR - LA PLANTA	22.7	64.7	6.3	26.7	0.0	4.6	S	W	SE
GUIMAR - TOPO NEGRO	22.5	66.8	6.7	25.7	0.0	4.6			
GUIMAR - B. BADAJOZ	22.4	74.1	3.8	22.2	0.0	3.9			
GUIMAR - LOMO MENA	21.1	76.0	5.8	26.3	0.0	4.2			
ARAFO - AÑAVINGO	19.7	76.3	4.1	21.6	0.0	3.5			

COMARCA DE ANAGA

ESTACIÓN	TEM	HUM	VEL	RAD	PREC	ETP	DM1	DM2	MIN
GUIMAR - LA PLANTA	25.0	59.8	9.1	29.6	0.0	5.7	N	NW	SE

NOTA

DM1: Dirección dominante primera

DM2: Dirección dominante segunda

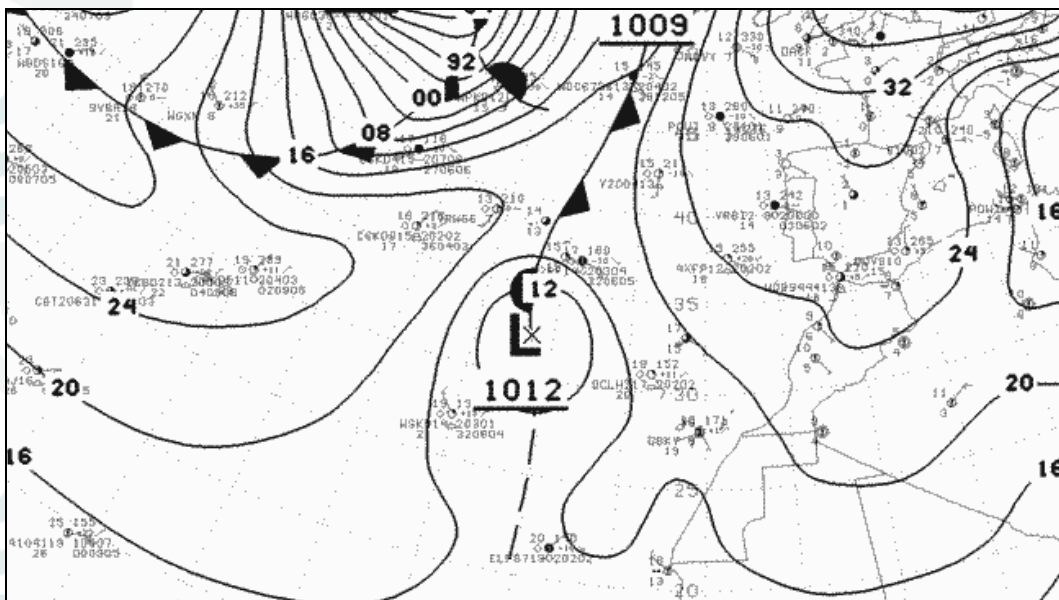
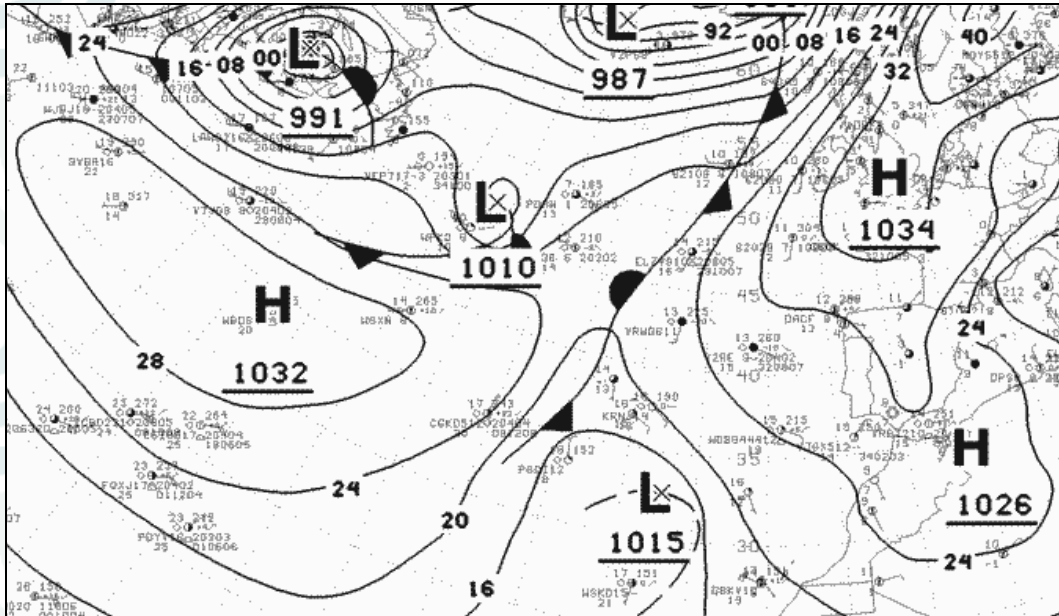
MIN: Dirección menos frecuente

El día 22 de agosto en la **costa** es caliente, húmedo en las vertientes NW a S y semihúmedo o húmedo en las vertientes S a NW, vientos débiles en el sector SE a S y en la dirección NE son dominantes, soleado y ausencia de precipitación; en las **medianías** es caliente o cálido, húmedo o muy húmedo en las vertientes NW a NE, semihúmedo o húmedos en las vertientes SE a NW, nubes y claros o nuboso en las vertientes NW a NE, soleado en las vertientes E a NW, ausencia de precipitación, la presencia de nieblas en las cotas altas de las vertientes NW a NE es posible, vientos débiles en los sectores NW a N o SE a S y el efecto anabático – catabático es frecuente.

Temperaturas en días muy calurosos

SITUACIÓN SINÓPTICA: ANTICICLÓN ATLANTICO, OLA DE CALOR y CALIMA

22 / ENERO / 2006



Situaciones sinópticas: 22 y 23 de enero a las 0 h UTC

Situación meteorológica: **Anticiclón Atlántico y Borrasca sahariana**. Los días 22 y 23 de agosto son representativos de situaciones climáticas habituales en la estación veraniega. El mapa sinóptico indica un anticiclón Atlántico situado en las Azores y una depresión sobre el Sahara Occidental. La situación barométrica produce vientos débiles, húmedos y frescos; las temperaturas de la superficie del agua del mar en la región de Canarias están comprendidas entre 23.5 °C y 24.5 °C. La presencia de calima es notable.

COMARCA DE ACENTEJO

ESTACIÓN	TEM	HUM	VEL	RAD	PREC	ETP	DM1	DM2	MIN
LA LAGUNA - TEJINA	17.7	45.7	6.6	11.7	0.0	2.7	SE	E	W
TEGUESTE - LA PADILLA	16.0	49.2	16.1	11.8	5.3	3.4			
SANTA URSULA - LA CORUJERA	13.6	49.4	5.3	10.6	0.0	2.2			
MATANZA - CRUZ DEL CAMINO	13.5	44.0	6.0	11.7	0.0	2.3			
TACORONTE - AGUA GARCIA	14.7	38.3	11.1	11.8	1.3	3.2			
LA VICTORIA - EL LOMO	14.4	39.7	7.1	11.3	2.4	2.6			
EL SAUZAL - RAVELO	12.6	32.5	12.2	12.5	0.0	3.1	SE	S	NE

COMARCA DE VALLE DE LA OROTAVA

ESTACIÓN	TEM	HUM	VEL	RAD	PREC	ETP	DM1	DM2	MIN
LA OROTAVA - EL RINCON	16.5	48.4	0.8	11.7	0.0	1.4	E	SE	S
LA OROTAVA - LA PERDOMA RATIÑO	15.6	42.5	5.7	11.3	0.0	2.4			
LA OROTAVA - LA PERDOMA SUERTE	15.0	39.1	7.3	11.5	0.0	2.7			
LOS REALEJOS - PALO BLANCO	13.9	42.4	5.5	11.2	0.0	2.3			
LA OROTAVA - BENIJOS	12.2	35.1	12.6	11.9	0.0	3.2			

COMARCA DE ICODEN

ESTACIÓN	TEM	HUM	VEL	RAD	PREC	ETP	DM1	DM2	MIN
LA GUANCHA - CHARCO VIENTO	17.1	47.0	3.2	10.9	0.0	2.0	S	SE	NW
ICOD VINOS - S. BARBARA	14.0	43.9	4.6	10.3	0.0	2.2			
ICOD VINOS - REDONDO	12.0	55.5	4.5	11.2	0.0	1.9			
LOS REALEJOS - ICOD EL ALTO	12.8	40.7	8.0	11.6	0.0	2.6			

COMARCA DE DAUTE

ESTACIÓN	TEM	HUM	VEL	RAD	PREC	ETP	DM1	DM2	MIN
BUENAVISTA DEL NORTE	16.3	52.2	3.6	11.5	0.0	2.0	S	E	SW
LOS SILOS - TIERRA TRIGO	15.3	45.1	4.3	11.0	0.0	2.1			
BUENAVISTA DEL NORTE - PALMAR	12.0	58.8	3.1	10.6	0.0	1.6			
EL TANQUE - RUIGOMEZ -CUBO	12.0	41.5	3.5	11.4	0.0	1.9			

COMARCA DE ISORA

ESTACIÓN	TEM	HUM	VEL	RAD	PREC	ETP	DM1	DM2	MIN
GUIA DE ISORA - PLAYA S. JUAN	19.0	31.8	3.9	14.8	0.0	2.5	S	SE	SW
GUIA DE ISORA	17.9	27.7	9.6	13.8	0.0	3.7	S	SE	NW
GUIA DE ISORA - EL POZO	18.0	20.5	21.8	14.7	0.0	6.2			
GUIA DE ISORA - CHIO	16.3	26.0	12.4	12.8	0.0	4.0			
SANTIAGO DEL TEIDE - V. ARRIBA	12.2	34.5	7.8	11.9	0.0	2.6			
GUIA ISORA - ARIPE - LLANITOS	14.2	21.9	8.1	13.2	0.0	3.3			

COMARCA DE ABONA

ESTACIÓN	TEM	HUM	VEL	RAD	PREC	ETP	DM1	DM2	MIN
ARONA - LAS GALLETAS	18.5	45.4	10.8	13.2	0.0	3.5	E	NE	SE
ARICO - LLANOS DE SAN JUAN	18.3	55.4	6.8	13.4	0.0	2.5	N	NW	W
ARICO - TEGUEDITE - VISO	15.9	39.6	4.5	13.2	0.0	2.3			
GRANADILLA - CHARCO PINO	15.6	41.4	11.6	12.9	0.0	3.4			
ARICO - BCO. DE LA PUENTE	13.2	41.0	10.1	14.3	0.0	3.0			
GRANADILLA - EL PINALETE	13.8	33.6	11.1	13.7	0.0	3.4			
ARICO - EL BUENO (LOS HELECHOS)	13.3	38.6	7.2	15.3	0.0	2.6	SW	SE	S
VILAFLOR - EL FRONTON	10.5	32.2	9.6	13.8	0.0	2.9	NE	E	S

COMARCA DE VALLE DE GÜÍMAR

ESTACIÓN	TEM	HUM	VEL	RAD	PREC	ETP	DM1	DM2	MIN
GUIMAR - LA PLANTA	16.0	51.4	7.4	13.3	0.0	2.6	S	W	SW
GUIMAR - TOPO NEGRO	16.0	48.3	7.2	12.3	0.0	2.6			
GUIMAR - B. BADAJOZ	15.6	53.1	5.9	12.3	0.0	2.3			
GUIMAR - LOMO MENA	15.9	49.4	8.0	14.3	0.0	2.6			
ARAFO - AÑAVINGO	14.3	43.8	5.0	12.0	0.0	2.2			

COMARCA DE ANAGA

ESTACIÓN	TEM	HUM	VEL	RAD	PREC	ETP	DM1	DM2	MIN
GUIMAR - LA PLANTA	18.1	52.0	4.3	13.3	0.0	2.2	W	SW	S

NOTA

DM1: Dirección dominante primera

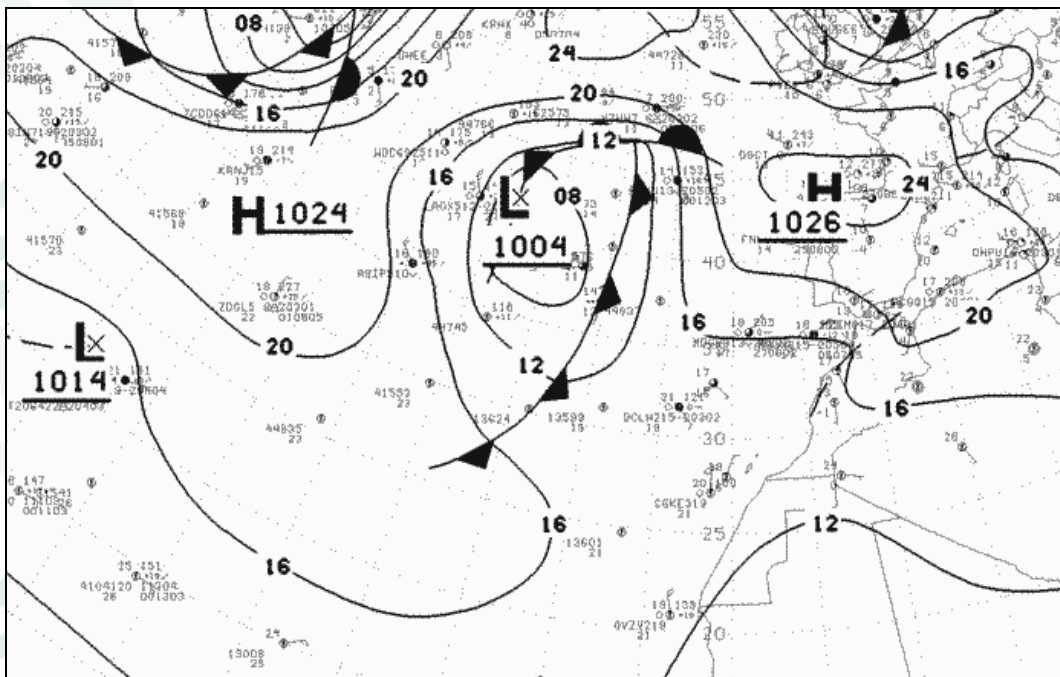
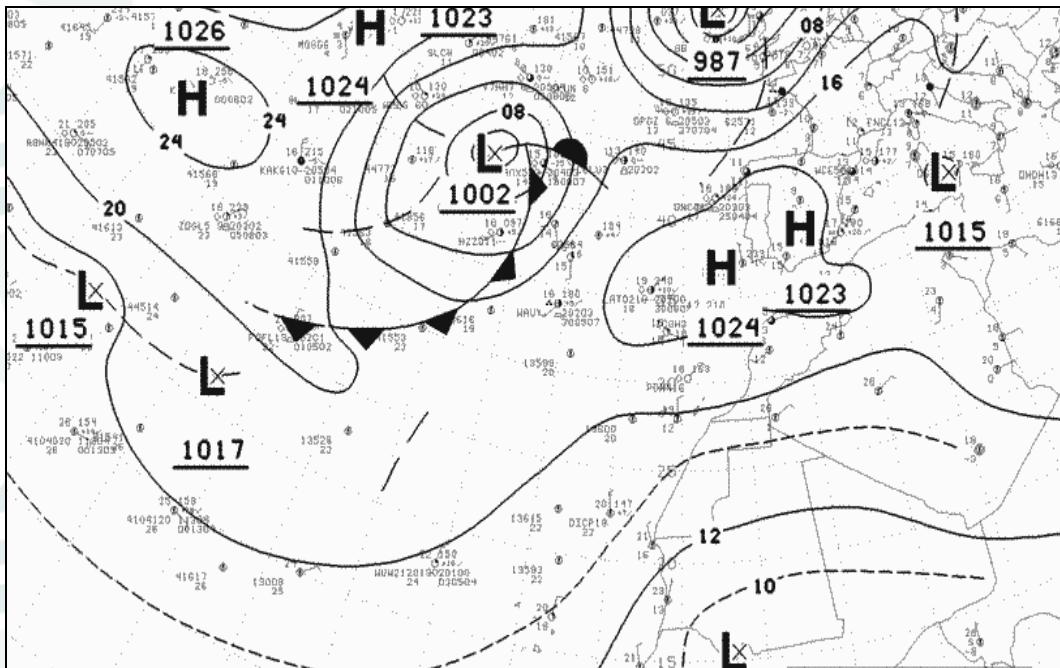
DM2: Dirección dominante segunda

MIN: Dirección menos frecuente

El día 22 de enero en la **costa** es cálido, semiseco, calma o vientos muy débiles en el sector E a S y en la dirección SE son dominantes, nubes y claros en las vertientes NW a E, soleado en las vertientes SE a NW y presencia de calima; en las **medianías** es templado en las vertientes NW a E, cálido o templado en las vertientes SE a NW, semiseco o seco en las vertientes NW a E, seco o muy seco en las vertientes SE a NW, nubes y claros, vientos débiles o moderados en el sector E a SE en las vertientes NW a NE, vientos débiles a fuertes en el sector E a SW en las vertientes E a NW y el efecto anabático – catabático es poco frecuente.

SITUACIÓN SINÓPTICA: ANTICICLÓN PENINSULAR y “OLA DE CALOR”

2 / ABRIL / 2006


Situaciones sinópticas: 2 y 3 de abril a las 0 h UTC

Situación meteorológica: **Anticiclón Peninsular**. El mapa sinóptico indica altas presiones en la región norteafricana y bajas presiones al este de Mauritania. La situación barométrica produce vientos calientes y débiles que soplan en el sector NE a S. El día 3 de abril descenden las temperaturas.

COMARCA DE ACENTEJO

ESTACIÓN	TEM	HUM	VEL	RAD	PREC	ETP	DM1	DM1	MIN
LA LAGUNA - TEJINA	18.4	83.6	2.6	24.3	0.0	3.5	W	SW	N
TEGUESTE - LA PADILLA	21.0	53.7	6.2	24.4	0.0	4.4			
SANTA URSULA - LA CORUJERA	22.8	46.1	4.6	24.7	0.0	4.6			
MATANZA - CRUZ DEL CAMINO	23.5	35.3	5.8	25.3	0.0	5.4			
TACORONTE - AGUA GARCIA	24.3	35.8	7.5	25.0	0.0	5.9			
LA VICTORIA - EL LOMO	24.6	34.9	7.7	25.0	0.0	5.9			
EL SAUZAL - RAVELO	23.7	23.8	9.7	26.0	0.0	6.2	SE	S	SW

COMARCA DE VALLE DE LA OROTAVA

ESTACIÓN	TEM	HUM	VEL	RAD	PREC	ETP	DM1	DM2	MIN
LA OROTAVA - EL RINCON	17.9	85.5	1.3	26.2	0.0	3.6	N	S	W
LA OROTAVA - LA PERDOMA RATIÑO	19.2	68.1	3.4	23.6	0.0	3.6			
LA OROTAVA - LA PERDOMA SUERTE	24.0	42.2	8.9	24.5	0.0	5.5			
LOS REALEJOS - PALO BLANCO	24.1	38.7	5.8	24.5	0.0	4.8			
LA OROTAVA - BENIJOS	25.5	20.8	14.2	25.0	0.0	7.9			

COMARCA DE ICODEN

ESTACIÓN	TEM	HUM	VEL	RAD	PREC	ETP	DM1	DM2	MIN
LA GUANCHA - CHARCO VIENTO	18.9	88.2	1.8	22.1	0.0	3.2	N	SE	W
ICOD VINOS - S. BARBARA	19.3	56.5	3.8	23.9	0.0	3.8			
ICOD VINOS - REDONDO	24.1	42.0	4.7	24.0	0.0	4.6			
LOS REALEJOS - ICOD EL ALTO	25.6	25.9	9.8	25.0	0.0	6.2			

COMARCA DE DAUTE

ESTACIÓN	TEM	HUM	VEL	RAD	PREC	ETP	DM1	DM2	MIN
BUENAVISTA DEL NORTE	18.8	85.4	4.2	21.1	0.0	3.1	E	NE	W
LOS SILOS - TIERRA TRIGO	20.5	62.1	2.6	24.3	0.0	3.8			
BUENAVISTA DEL NORTE - PALMAR	24.6	31.0	5.2	24.2	0.0	4.9			
EL TANQUE - RUIGOMEZ -CUBO	26.6	17.3	9.0	25.3	0.0	6.7			

COMARCA DE ISORA

ESTACIÓN	TEM	HUM	VEL	RAD	PREC	ETP	DM1	DM1	MIN
GUIA DE ISORA - PLAYA S. JUAN	19.6	69.0	1.1	23.6	0.0	3.5	E	W	S
GUIA DE ISORA	25.0	35.2	5.6	26.9	0.0	5.4	E	W	SE
GUIA DE ISORA - EL POZO	27.9	22.2	11.7	26.1	0.0	7.3			
GUIA DE ISORA - CHIO	27.1	21.6	12.7	25.8	0.0	7.5			
SANTIAGO DEL TEIDE - V. ARRIBA	24.0	21.2	8.9	25.5	0.0	6.1			
GUIA ISORA - ARIPE - LLANITOS	24.5	19.5	7.4	25.2	0.0	5.9			

COMARCA DE ABONA

ESTACIÓN	TEM	HUM	VEL	RAD	PREC	ETP	DM1	DM1	MIN
ARONA - LAS GALLETAS	21.9	67.7	2.8	25.7	0.0	4.2	N	NE	E
ARICO - LLANOS DE SAN JUAN	23.1	59.9	9.6	26.0	0.0	5.4	NE	SW	NW
ARICO - TEGUEDITE - VISO	25.7	28.7	3.7	25.5	0.0	4.8			
GRANADILLA - CHARCO PINO	27.3	22.1	8.4	25.5	0.0	6.5			
ARICO - BCO. DE LA PUENTE	25.5	21.9	7.9	26.6	0.0	6.0			
GRANADILLA - EL PINALETE	25.8	20.4	10.7	26.2	0.0	6.9			
ARICO - EL BUENO (LOS HELECHOS)	25.5	22.0	7.9	26.6	0.0	6.0	W	SE	E
VILAFLOR - EL FRONTON	21.9	22.6	10.5	26.7	0.0	6.3	N	S	NW

COMARCA DE VALLE DE GÜÍMAR

ESTACIÓN	TEM	HUM	VEL	RAD	PREC	ETP	DM1	DM1	MIN
GUIMAR - LA PLANTA	20.3	64.1	4.6	26.3	0.0	4.0	W	NE	SE
GUIMAR - TOPO NEGRO	22.5	48.8	5.2	24.6	0.0	4.6			
GUIMAR - B. BADAJOZ	24.2	43.8	4.9	24.7	0.0	4.9			
GUIMAR - LOMO MENA	26.8	30.8	6.4	25.9	0.0	5.6			
ARAFO - AÑAVINGO	26.2	30.1	4.6	24.9	0.0	4.9			

COMARCA DE ANAGA

ESTACIÓN	TEM	HUM	VEL	RAD	PREC	ETP	DM1	DM2	MIN
GUIMAR - LA PLANTA	21.2	71.6	2.1	28.0	0.0	4.1	S	NE	W

NOTA

DM1: Dirección dominante primera

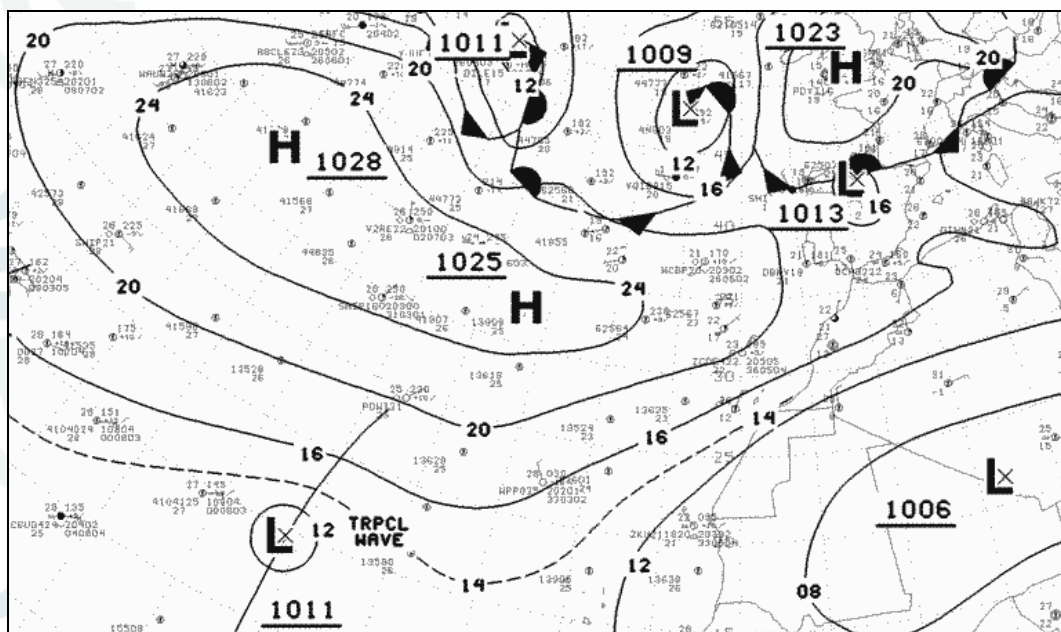
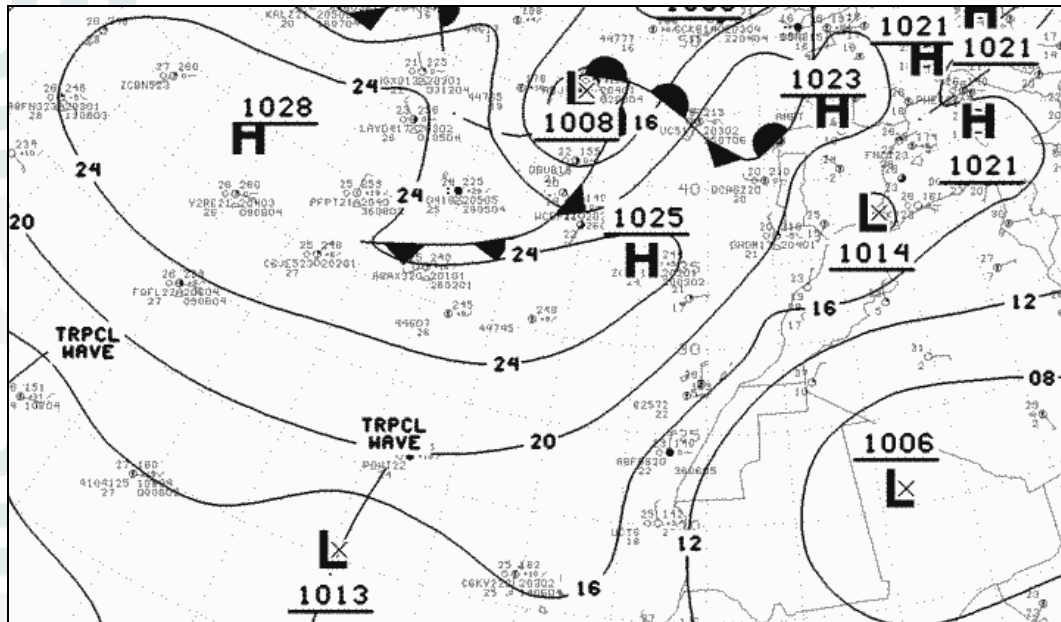
DM2: Dirección dominante segunda

MIN: Dirección menos frecuente

El día 2 de abril en la **costa** es cálido, húmedo, calma o vientos muy débiles en el sector NE a SE y en la dirección W, en las **medianías** es caliente o muy calientes, semihúmedo o seco en las vertientes NW a E, seco o muy seco en las vertientes SE a NW, soleado, vientos débiles en el sector SE a S en las vertientes NW a NE, vientos débiles a moderados en el sector NE a W en las vertientes E a NW y el efecto anabático – catabático es frecuente.

SITUACIÓN SINÓPTICA: ANTICICLÓN ATLANTICO, “OLA DE CALOR” y CALIMA

23 / JULIO / 2006


Situaciones sinópticas: 23 y 24 de julio a las 0 h UTC

Situación meteorológica: **Anticiclón Atlántico** y **depresión sahariana**. El mapa sinóptico indica altas presiones en la región Atlántica oriental y bajas presiones al suroeste de Argelia. La situación barométrica produce vientos calientes y débiles que soplan en el sector NE a SE. La presencia de calima es notable.

COMARCA DE ACENTEJO

ESTACIÓN	TEM	HUM	VEL	RAD	PREC	ETP	DM1	DM2	MIN
LA LAGUNA - TEJINA	22.6	83.1	5.7	25.1	0.0	4.1	N	NE	E
TEGUESTE - LA PADILLA	21.5	74.0	3.2	23.7	0.0	4.0			
SANTA URSULA - LA CORUJERA	20.7	70.5	4.0	15.7	0.0	3.0			
MATANZA - CRUZ DEL CAMINO	23.0	54.4	2.6	25.0	0.0	4.4			
TACORONTE - AGUA GARCIA	25.1	45.8	7.0	24.8	0.0	5.5			
LA VICTORIA - EL LOMO	21.8	61.9	4.0	22.3	0.0	4.0			
EL SAUZAL - RAVELO	25.5	31.5	7.1	26.1	0.0	6.1	E	NE	SE

COMARCA DE VALLE DE LA OROTAVA

ESTACIÓN	TEM	HUM	VEL	RAD	PREC	ETP	DM1	DM2	MIN
LA OROTAVA - EL RINCON	21.6	85.9	3.0	21.1	0.0	3.5	N	S	W
LA OROTAVA - LA PERDOMA RATIÑO	20.0	85.7	3.7	12.0	0.0	2.2			
LA OROTAVA - LA PERDOMA SUERTE	20.9	72.1	3.7	12.5	0.0	2.5			
LOS REALEJOS - PALO BLANCO	21.2	65.9	4.4	17.3	0.0	3.2			
LA OROTAVA - BENIJOS	24.3	47.5	9.2	25.2	0.0	5.9			

COMARCA DE ICODEN

ESTACIÓN	TEM	HUM	VEL	RAD	PREC	ETP	DM1	DM2	MIN
LA GUANCHA - CHARCO VIENTO	22.4	90.2	5.1	12.1	0.0	2.3	E	NE	NE
ICOD VINOS - S. BARBARA	20.4	76.8	3.0	18.1	0.0	3.2			
ICOD VINOS - REDONDO	22.7	60.8	4.1	25.8	0.0	4.6			
LOS REALEJOS - ICOD EL ALTO	25.1	41.0	10.1	25.4	0.0	6.0			

COMARCA DE DAUTE

ESTACIÓN	TEM	HUM	VEL	RAD	PREC	ETP	DM1	DM2	MIN
BUENAVISTA DEL NORTE	22.4	91.9	15.8	18.9	0.0	2.9	E	SE	SE
LOS SILOS - TIERRA TRIGO	21.7	79.6	1.9	24.5	0.0	4.1			
BUENAVISTA DEL NORTE - PALMAR	24.7	46.6	5.9	25.5	0.0	5.2			
EL TANQUE - RUIGOMEZ -CUBO	24.6	40.9	6.6	25.1	0.0	5.4			

COMARCA DE ISORA

ESTACIÓN	TEM	HUM	VEL	RAD	PREC	ETP	DM1	DM2	MIN
GUIA DE ISORA - PLAYA S. JUAN	24.3	64.7	0.6	23.5	0.0	4.0	S	E	W
GUIA DE ISORA	27.2	47.5	4.1	26.5	0.0	5.3	SW	E	NW
GUIA DE ISORA - EL POZO	30.9	32.9	3.6	25.8	0.0	5.5			
GUIA DE ISORA - CHIO	30.5	31.0	5.3	26.3	0.0	6.1			
SANTIAGO DEL TEIDE - V. ARRIBA	28.7	27.5	11.7	26.0	0.0	7.9			
GUIA ISORA - ARIPE - LLANITOS	30.6	31.6	4.3	26.1	0.0	5.7			

COMARCA DE ABONA

ESTACIÓN	TEM	HUM	VEL	RAD	PREC	ETP	DM1	DM2	MIN
ARONA - LAS GALLETAS	23.8	73.7	3.6	27.7	0.0	4.7	SW	N	SE
ARICO - LLANOS DE SAN JUAN	26.2	57.2	36.7	25.9	0.0	7.5	NE		NE
ARICO - TEGUEDITE - VISO	25.6	37.5	8.0	24.7	0.0	5.9			
GRANADILLA - CHARCO PINO	29.2	30.4	19.9	26.0	0.0	9.5			
ARICO - BCO. DE LA PUENTE	29.5	31.0	13.6	23.9	0.0	7.8			
GRANADILLA - EL PINALETE	30.1	30.0	12.2	27.2	0.0	8.0			
ARICO - EL BUENO (LOS HELECHOS)	29.9	26.5	10.6	24.7	0.0	7.7	N	NE	NW
VILAFLOR - EL FRONTON	29.2	31.0	10.0	27.9	0.0	7.4	N	E	SW

COMARCA DE VALLE DE GÜÍMAR

ESTACIÓN	TEM	HUM	VEL	RAD	PREC	ETP	DM1	DM2	MIN
GUIMAR - LA PLANTA	25.3	41.1	6.0	27.1	0.0	5.5	NE	N	E
GUIMAR - TOPO NEGRO	26.3	40.1	6.6	24.8	0.0	5.6			
GUIMAR - B. BADAJOZ	27.3	41.3	3.9	24.3	0.0	5.1			
GUIMAR - LOMO MENA	29.0	35.5	9.6	24.8	0.0	7.1			
ARAFO - AÑAVINGO	27.5	39.5	3.9	25.3	0.0	5.4			

COMARCA DE ANAGA

ESTACIÓN	TEM	HUM	VEL	RAD	PREC	ETP	DM1	DM2	MIN
GUIMAR - LA PLANTA	27.3	38.5	6.8	28.8	0.0	6.2	E	SW	W

NOTA

DM1: Dirección dominante primera

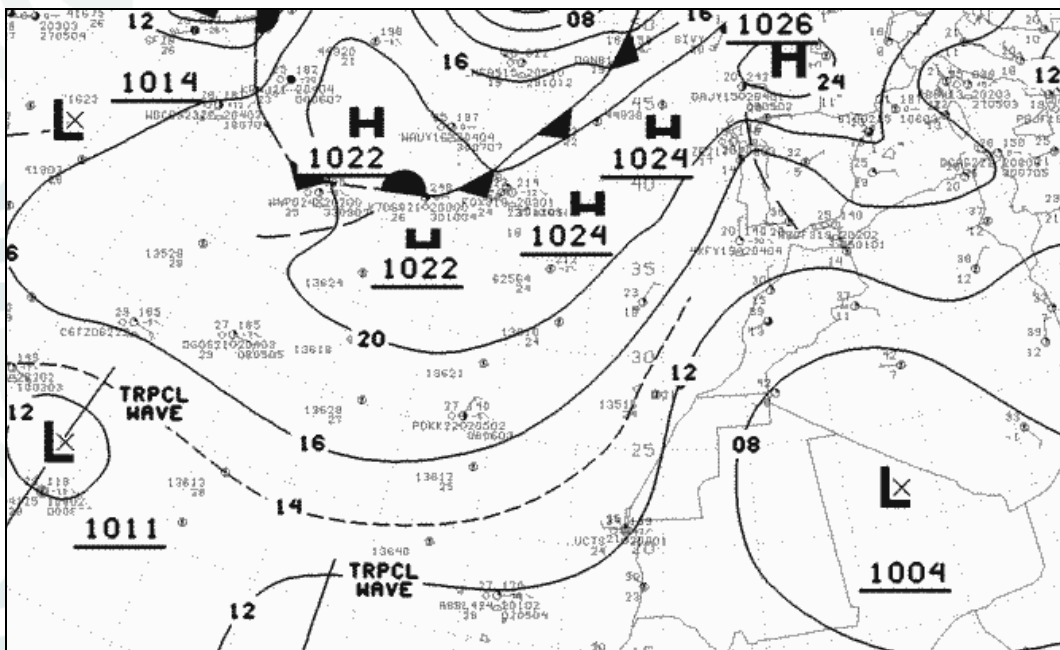
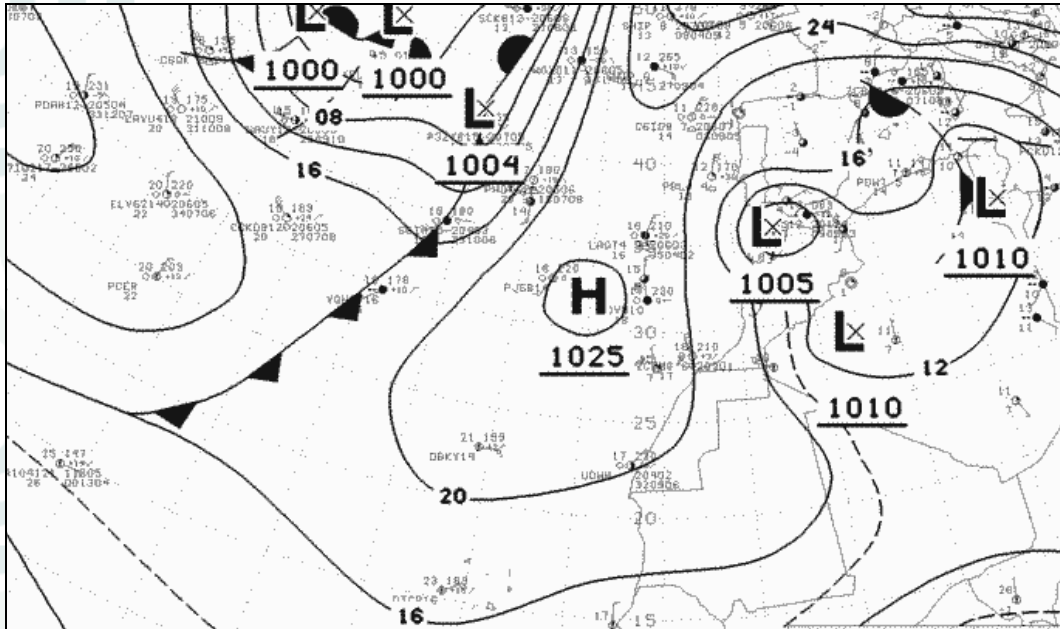
DM2: Dirección dominante segunda

MIN: Dirección menos frecuente

El día 23 de julio en la **costa** es caliente, húmedo o muy húmedos en las vertientes NW a NE, semihúmedos a semisecos en las vertientes SE a NW, vientos muy débiles o débiles en el sector N a SW, en las **medianías** es caliente en las vertientes NW a E, muy caliente en las vertientes E a SW, húmedo a seco en las vertientes NW a E, seco o muy seco en las vertientes SE a NW, soleado, vientos débiles o moderados en el sector NE a E en las vertientes NW a NE, vientos débiles a fuertes en el sector NE a SW en las vertientes E a NW y el efecto anabático – catabático es poco frecuente.

SITUACIÓN SINÓPTICA: ANTICICLÓN ATLÁNTICO y "OLA DE CALOR"

30 / AGOSTO / 2006



Situaciones sinópticas: 30 y 31 de agosto a las 0 h UTC

Situación meteorológica: **Anticiclón Atlántico** y **depresión sahariana**. El mapa sinóptico indica altas presiones en la región Atlántica oriental y bajas presiones al oeste de Argelia. La situación barométrica produce vientos calientes y débiles que soplan en el sector N a SE. La presencia de calima es apreciable.

COMARCA DE ACENTEJO

ESTACIÓN	TEM	HUM	VEL	RAD	PREC	ETP	DM1	DM2	MIN
LA LAGUNA - TEJINA	23.3	78.1	2.0	21.1	0.0	3.6	N	E	SE
TEGUESTE - LA PADILLA	21.7	77.5	2.9	22.1	0.0	3.6			
SANTA URSULA - LA CORUJERA	19.4	87.5	3.4	22.9	0.0	3.5			
MATANZA - CRUZ DEL CAMINO	20.5	66.2	3.3	23.7	0.0	3.8			
TACORONTE - AGUA GARCIA	21.5	66.0	4.5	7.2	0.0	2.1			
LA VICTORIA - EL LOMO	20.4	65.9	4.1	23.9	0.0	3.9			
EL SAUZAL - RAVELO	21.6	52.2	3.9	25.0	0.0	4.3	SE	N	NW

COMARCA DE VALLE DE LA OROTAVA

ESTACIÓN	TEM	HUM	VEL	RAD	PREC	ETP	DM1	DM2	MIN
LA OROTAVA - EL RINCON	22.2	80.6	2.0	24.7	0.0	4.0	N	SE	S
LA OROTAVA - LA PERDOMA RATIÑO	21.0	82.6	4.0	21.7	0.0	3.5			
LA OROTAVA - LA PERDOMA SUERTE	19.2	90.8	3.5	22.5	0.0	3.4			
LOS REALEJOS - PALO BLANCO	19.1	85.4	3.3	23.5	0.0	3.5			
LA OROTAVA - BENIJOS	21.8	49.0	8.6	24.5	0.0	5.2			

COMARCA DE ICODEN

ESTACIÓN	TEM	HUM	VEL	RAD	PREC	ETP	DM1	DM2	MIN
LA GUANCHA - CHARCO VIENTO	23.8	82.1	3.3	21.5	0.0	3.6	NE	E	SE
ICOD VINOS - S. BARBARA	20.1	80.1	3.5	23.1	0.0	3.6			
ICOD VINOS - REDONDO	20.8	68.7	3.3	23.9	0.0	3.8			
LOS REALEJOS - ICOD EL ALTO	23.7	46.5	9.2	24.7	0.0	5.4			

COMARCA DE DAUTE

ESTACIÓN	TEM	HUM	VEL	RAD	PREC	ETP	DM1	DM2	MIN
BUENAVISTA DEL NORTE	23.2	84.8	9.8	21.9	0.0	3.7	E	SE	SE
LOS SILOS - TIERRA TRIGO	20.4	86.9	1.8	23.8	0.0	3.7			
BUENAVISTA DEL NORTE - PALMAR	20.2	79.5	2.8	23.6	0.0	3.8			
EL TANQUE - RUIGOMEZ - CUBO	22.0	51.8	3.3	23.7	0.0	4.0			

COMARCA DE ISORA

ESTACIÓN	TEM	HUM	VEL	RAD	PREC	ETP	DM1	DM2	MIN
GUIA DE ISORA - PLAYA S. JUAN	23.4	75.5	0.8	22.0	0.0	3.6	SE	S	S
GUIA DE ISORA	24.6	60.1	4.6	24.5	0.0	4.4	SW	W	N
GUIA DE ISORA - EL POZO	25.9	50.3	5.0	24.0	0.0	4.9			
GUIA DE ISORA - CHIO	25.2	48.9	6.9	24.1	0.0	5.1			
SANTIAGO DEL TEIDE - V. ARRIBA	24.3	40.1	5.8	24.2	0.0	5.1			
GUIA ISORA - ARIPE - LLANITOS	23.3	47.9	4.4	24.1	0.0	4.6			

COMARCA DE ABONA

ESTACIÓN	TEM	HUM	VEL	RAD	PREC	ETP	DM1	DM1	MIN
ARONA - LAS GALLETAS	23.4	82.9	4.0	27.6	0.0	4.4	SW	NW	SE
ARICO - LLANOS DE SAN JUAN	24.0	90.0	15.7	25.1	0.0	3.8	NE	E	SE
ARICO - TEGUEDITE - VISO	23.8	63.8	2.4	24.5	0.0	4.2			
GRANADILLA - CHARCO PINO	25.8	52.1	10.8	24.2	0.0	5.3			
ARICO - BCO. DE LA PUENTE	25.3	48.5	10.1	25.7	0.0	5.8			
GRANADILLA - EL PINALETE	24.7	49.5	7.1	25.1	0.0	5.2			
ARICO - EL BUENO (LOS HELECHOS)	25.1	45.3	6.7	24.0	0.0	5.3	N	NW	W
VILAFLOR - EL FRONTON	23.5	45.3	7.1	25.3	0.0	5.3	N	SE	NW

COMARCA DE VALLE DE GÜÍMAR

ESTACIÓN	TEM	HUM	VEL	RAD	PREC	ETP	DM1	DM1	MIN
GUIMAR - LA PLANTA	24.2	71.2	7.0	25.0	0.0	4.5	S	SW	W
GUIMAR - TOPO NEGRO	26.0	57.7	6.2	23.7	0.0	4.8			
GUIMAR - B. BADAJOZ	27.8	48.7	4.2	22.7	0.0	4.6			
GUIMAR - LOMO MENA	27.3	51.0	5.4	22.8	0.0	4.8			
ARAFO - AÑAVINGO	26.1	48.5	5.2	24.0	0.0	5.0			

COMARCA DE ANAGA

ESTACIÓN	TEM	HUM	VEL	RAD	PREC	ETP	DM1	DM1	MIN
GUIMAR - LA PLANTA	26.5	65.6	3.6	27.0	0.0	4.8	SW	S	SE

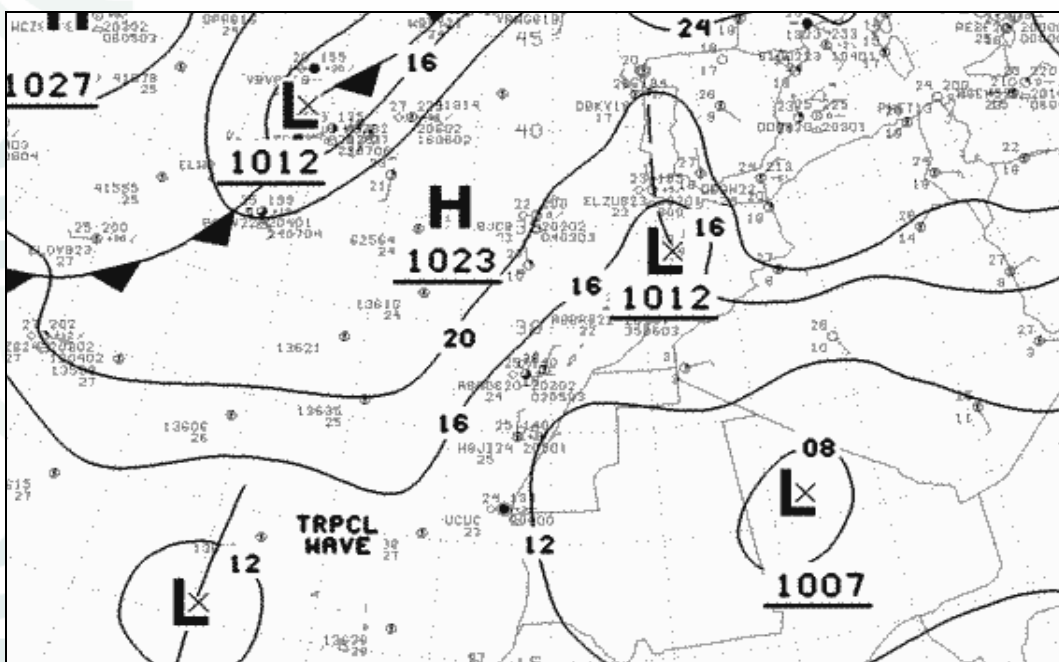
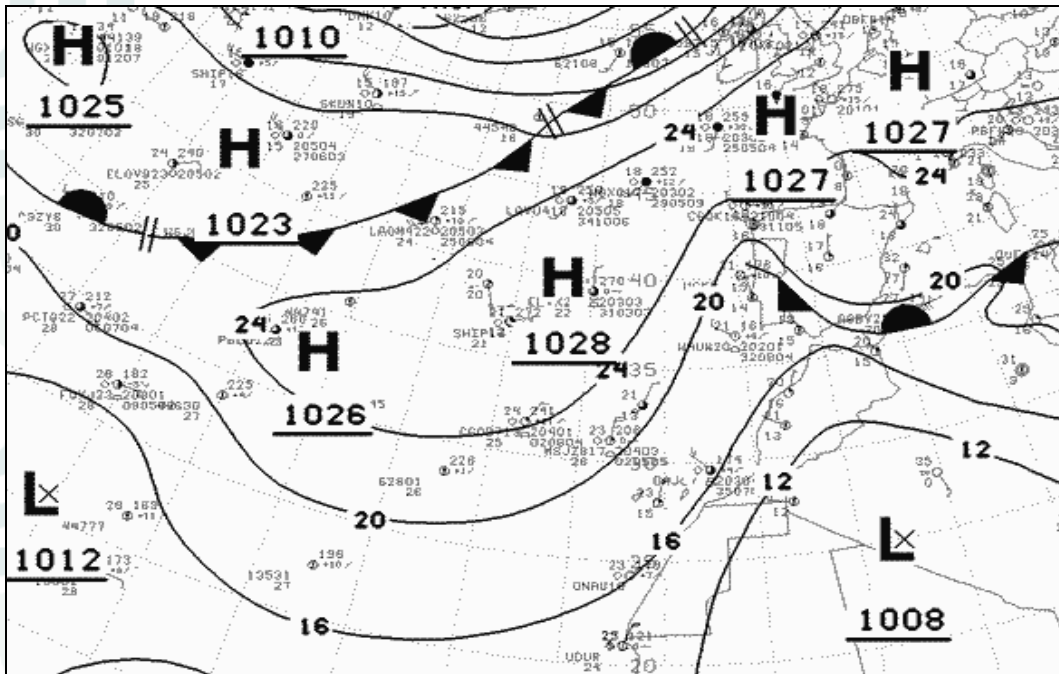
NOTA

DM1: Dirección dominante primera

DM2: Dirección dominante segunda

MIN: Dirección menos frecuente

El día 30 de agosto en la **costa** es caliente, húmedo, calma, vientos muy débiles o débiles en el sector N a SE en las vertientes NW a NE, vientos muy débiles en el sector SE a SW; en las **medianías** es caliente en las vertientes NW a E, caliente o muy caliente en las vertientes E a SW, húmedo a semiseco en las vertientes NW a E, semiseco en las vertientes SE a NW, soleado, vientos débiles en el sector N a SE en las vertientes NW a NE, vientos débiles o moderados en el sector SW a N en las vertientes E a NW y el efecto anabático – catabático es frecuente.

SITUACIÓN SINÓPTICA: ANTICICLÓN ATLÁNTICO, DEPRESIÓN AFRICANA y CALIMA
4 / SEPTIEMBRE / 2006

Situaciones sinópticas: 4 y 5 de septiembre a las 0 h UTC

Depresiones centradas en la costa noroeste de Marruecos y al suroeste de Argelia, y anticiclón Atlántico centrado en las islas Azores. Las depresiones son las causas vientos calientes, secos y débiles que soplan en el sector N a SE. La presencia de calima es importante.

COMARCA DE ACENTEJO

ESTACIÓN	TEM	HUM	VEL	RAD	PREC	ETP	DM1	DM1	MIN
LA LAGUNA - TEJINA	25.3	70.2	2.7	18.6	0.0	3.5	N	NE	NW
TEGUESTE - LA PADILLA	31.2	32.7	5.4	19.0	0.0	5.2			
SANTA URSULA - LA CORUJERA	29.2	40.6	4.5	16.7	0.0	4.1			
MATANZA - CRUZ DEL CAMINO	30.5	30.4	6.2	18.7	0.0	5.3			
TACORONTE - AGUA GARCIA	30.5	29.2	10.4	15.3	0.0	6.4			
LA VICTORIA - EL LOMO	29.8	35.0	6.0	17.5	0.0	4.9			
EL SAUZAL - RAVELO	27.1	26.9	9.1	15.3	0.0	5.6			

COMARCA DE VALLE DE LA OROTAVA

ESTACIÓN	TEM	HUM	VEL	RAD	PREC	ETP	DM1	DM1	MIN
LA OROTAVA - EL RINCON	26.2	64.3	0.6	18.0	0.0	3.1	NW	SE	SW
LA OROTAVA - LA PERDOMA RATIÑO	28.0	46.4	4.7	16.8	0.0	4.0			
LA OROTAVA - LA PERDOMA SUERTE	29.5	40.4	5.7	17.3	0.0	4.5			
LOS REALEJOS - PALO BLANCO	29.5	36.8	5.9	18.2	0.0	4.9			
LA OROTAVA - BENIJOS	28.5	33.4	9.6	17.5	0.0	5.7			

COMARCA DE ICODEN

ESTACIÓN	TEM	HUM	VEL	RAD	PREC	ETP	DM1	DM1	MIN
LA GUANCHA - CHARCO VIENTO	24.9	82.7	1.7	16.8	0.0	3.0	NE	E	NW
ICOD VINOS - S. BARBARA	28.0	43.2	4.6	18.3	0.0	4.3			
ICOD VINOS - REDONDO	28.7	41.6	4.5	18.6	0.0	4.5			
LOS REALEJOS - ICOD EL ALTO	30.0	28.5	12.3	18.0	0.0	6.9			

COMARCA DE DAUTE

ESTACIÓN	TEM	HUM	VEL	RAD	PREC	ETP	DM1	DM1	MIN
BUENAVISTA DEL NORTE	25.0	83.0	10.1	21.7	0.0	3.9	E	SE	W
LOS SILOS - TIERRA TRIGO	28.7	43.6	3.2	19.6	0.0	4.1			
BUENAVISTA DEL NORTE - PALMAR	30.2	30.0	5.0	20.2	0.0	5.0			
EL TANQUE - RUIGOMEZ -CUBO	29.5	28.3	4.7	19.7	0.0	4.9			

COMARCA DE ISORA

ESTACIÓN	TEM	HUM	VEL	RAD	PREC	ETP	DM1	DM1	MIN
GUIA DE ISORA - PLAYA S. JUAN	25.7	72.5	0.3	20.9	0.0	3.5	SE	S	S
GUIA DE ISORA	32.5	31.9	6.2	21.2	0.0	5.7	E	W	S
GUIA DE ISORA - EL POZO	31.9	34.0	5.1	22.3	0.0	5.4			
GUIA DE ISORA - CHIO	31.1	32.0	6.4	20.4	0.0	5.5			
SANTIAGO DEL TEIDE - V. ARRIBA	29.2	33.5	11.3	21.7	0.0	6.8			
GUIA ISORA - ARIPE - LLANITOS	28.7	37.5	3.7	20.5	0.0	4.5			

COMARCA DE ABONA

ESTACIÓN	TEM	HUM	VEL	RAD	PREC	ETP	DM1	DM1	MIN
ARONA - LAS GALLETAS	27.2	68.0	3.3	23.3	0.0	4.5	SW	W	SE
ARICO - LLANOS DE SAN JUAN	31.0	42.9	24.9	21.0	0.0	8.8	NE	E	E
ARICO - TEGUEDITE - VISO	30.6	29.3	6.0	20.9	0.0	5.7			
GRANADILLA - CHARCO PINO	32.8	26.2	25.3	22.7	0.0	11.0			
ARICO - BCO. DE LA PUENTE	31.9	30.6	15.7	21.6	0.0	8.2			
GRANADILLA - EL PINALETE	31.3	31.7	15.4	23.5	0.0	8.2			
ARICO - EL BUENO (LOS HELECHOS)	30.8	29.7	11.7	21.2	0.0	7.2	N	NE	E
VILAFLOR - EL FRONTON	28.8	32.0	13.3	23.7	0.0	7.1	NE	E	NW

COMARCA DE VALLE DE GÜÍMAR

ESTACIÓN	TEM	HUM	VEL	RAD	PREC	ETP	DM1	DM1	MIN
GUIMAR - LA PLANTA	28.8	38.7	4.6	22.4	0.0	5.0	NE	N	SW
GUIMAR - TOPO NEGRO	31.5	31.5	6.4	20.5	0.0	5.7			
GUIMAR - B. BADAJOZ	32.3	34.5	3.9	20.5	0.0	5.1			
GUIMAR - LOMO MENA	33.3	29.5	8.3	20.9	0.0	6.7			
ARAFO - AÑAVINGO	31.4	31.7	4.1	19.1	0.0	4.7			

COMARCA DE ANAGA

ESTACIÓN	TEM	HUM	VEL	RAD	PREC	ETP	DM1	DM2	MIN
GUIMAR - LA PLANTA	29.5	47.7	3.9	23.1	0.0	4.8	W	E	S

NOTA

DM1: Dirección dominante primera

DM2: Dirección dominante segunda

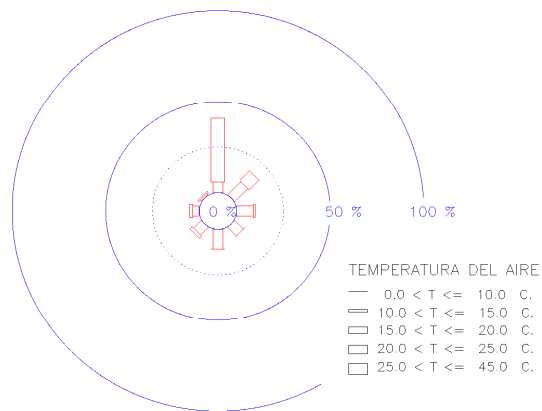
MIN: Dirección menos frecuente

El día 4 de septiembre en la **costa** es muy caliente, húmedo en las vertientes S a NE, semiseco o seco en las vertientes SE a S calma, vientos muy débiles en el sector N a SE en las vertientes NW a SE, vientos muy débiles en el sector SE a SW en las vertientes SE a NW; en las **medianías** es muy caliente, seco o muy seco, nubes y claros o soleado en las vertientes en NW a NE, soleado en las vertientes SE a NW, vientos débiles o moderados en el sector N a E en las vertientes NW a S, vientos moderados a muy fuertes en el sector N a NE en las vertientes S a NW y el efecto anabático – catabático es inexistente.

ROSAS DE TEMPERATURAS DEL DÍA CALUROSO 4 SEPTIEMBRE

LAGUNA – TEJINA

4 / SEPTIEMBRE / 2006

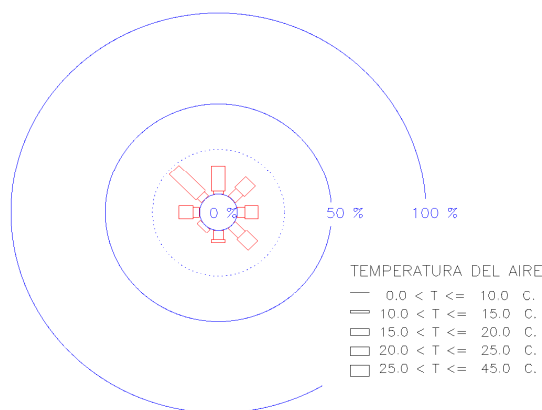


Rosas de temperaturas en periodos horarios. LA LAGUNA - TEJINA

Los vientos calientes soplan en todas las direcciones y en el sector N a S son frecuentes; los vientos muy calientes soplan en el sector SW a E, en la dirección NE son frecuentes y en la dirección N son dominantes. El día es muy caliente (25.3 °C), húmedo (70 %), poco ventoso (2.7 km/h, N a NE), soleado (18.6 MJ/m²) y ETP (3.5 mm).

LA OROTAVA – EL RINCON

4 / SEPTIEMBRE / 2006

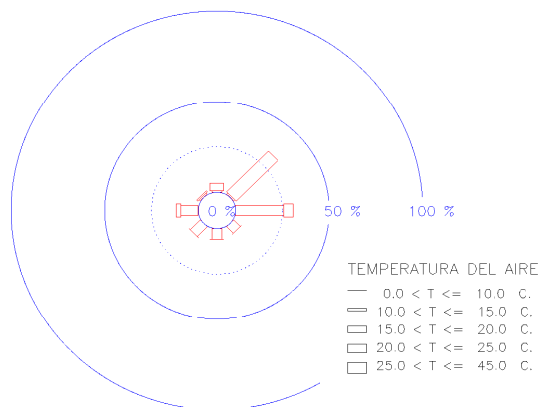


Rosas de temperatura en periodos horarios. LA OROTAVA – EL RINCÓN

Los vientos calientes soplan en el sector W a S y en el sector SE a S son frecuentes; los vientos muy calientes soplan en todas las direcciones, en el sector W a S son frecuentes y en la dirección NW son dominantes. El día es muy caliente (26.2 °C), semihúmedo (64 %), poco ventoso (0.6 km/h, calma, NW, SE), nubes y claros (18 MJ/m²) y ETP (3.1 mm).

LA GUANCHA – CHARCO del VIENTO

4 / SEPTIEMBRE / 2006

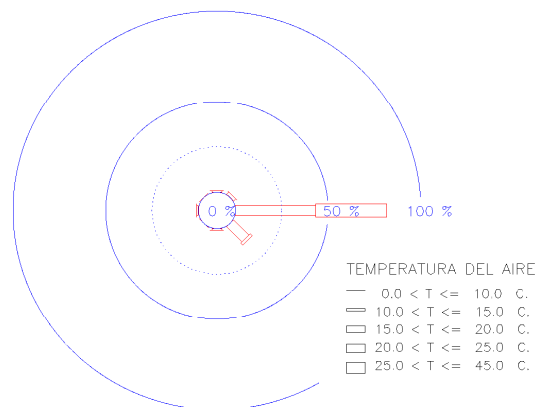


Rosas de temperatura en periodos horarios. LA GUANCHA - CHARCO DEL VIENTO

Los vientos calientes soplan en todas las direcciones y en las direcciones E y W son frecuentes; los vientos muy calientes soplan en el sector W a E y son poco frecuentes, excepto en la dirección NE donde son dominantes. El día es caliente (24.9 °C), húmedo (83 %), poco ventoso (1.7 km/h, calma, NE a E), nubes y claros (16.8.2 MJ/m²) y ETP (3 mm).

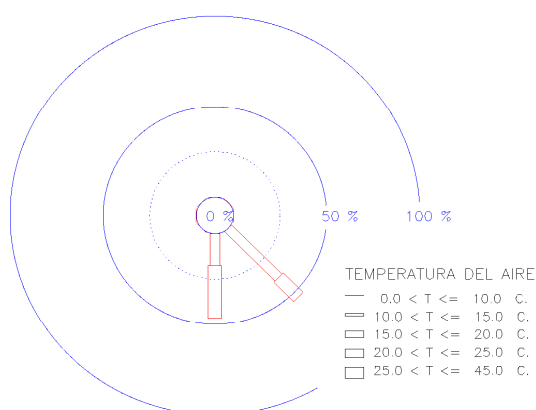
BUENAVISTA DEL NORTE

4 / SEPTIEMBRE / 2006



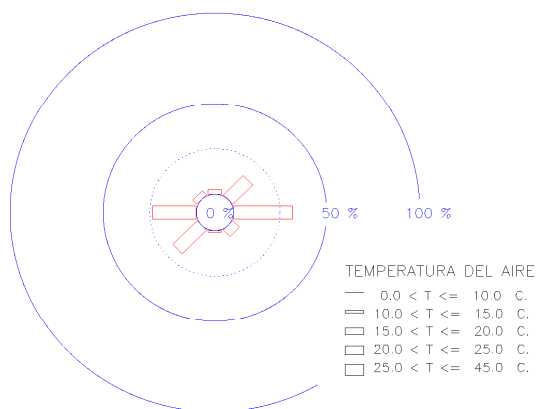
Rosas de temperatura en periodos horarios. BUENAVISTA DEL NORTE.

Los vientos calientes soplan en el sector N a S, en la dirección SE son frecuentes y en la dirección E son dominantes; los vientos muy calientes soplan en el sector E a SE y en la dirección E son dominantes. El día es muy caliente (25 °C), húmedo (83 %), moderadamente ventoso (10.1 km/h, E a SE), soleado (21.7 MJ/m²) y ETP (3.9 mm).



Rosas de temperatura en periodos horarios. GUÍA DE ISORA - PLAYA DE SAN JUAN

Los vientos calientes soplan frecuentemente en el sector SE a S y en la dirección SE son dominantes; los vientos muy calientes soplan frecuentemente en el sector SE a S. El día es muy caliente (25.7 °C), húmedo (73 %), poco ventoso (calma, 0.3 km/h, SE a S), soleado (20.9 MJ/m²) y ETP (3.5 mm).

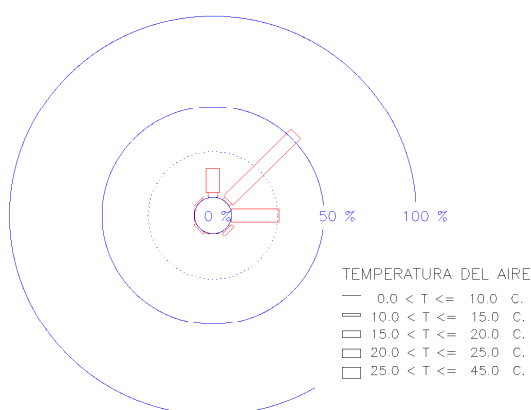


Rosa de temperatura en periodos horarios. GUÍA DE ISORA.

. Los vientos muy calientes soplan en el sector SW a SE, en los sectores SW a W y NE son frecuentes, y en la dirección E son dominantes. El día es muy caliente (32.5 °C), seco (32 %), ligeramente ventoso (6.2 km/h, E, W), soleado (21.2 MJ/m²) y ETP (5.7 mm).

VILAFLOR – EL FRONTON

4 / SEPTIEMBRE / 2006

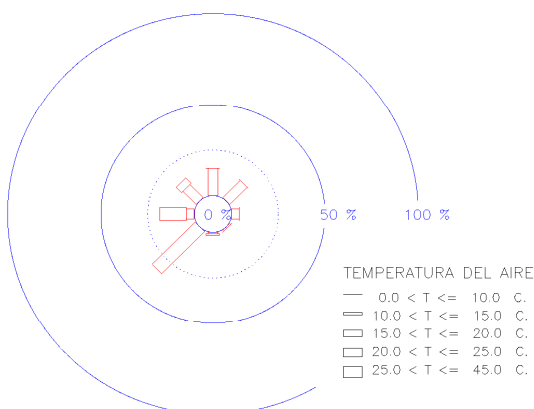


Rosa de temperatura en periodos horarios. VILAFLOR – EL FRONTÓN

Los vientos calientes soplan en el sector N a NE y en la dirección SE, y son poco frecuentes; los vientos muy calientes soplan en frecuentemente en el sector N a E y en la dirección NE son dominantes. El día es muy caliente (28.8 °C), seco (32 %), moderadamente ventoso (13.3 km/h, NE a E), soleado (23.7 MJ/m²) y ETP (7.1 mm).

ARONA – LAS GALLETAS

4 / SEPTIEMBRE / 2006

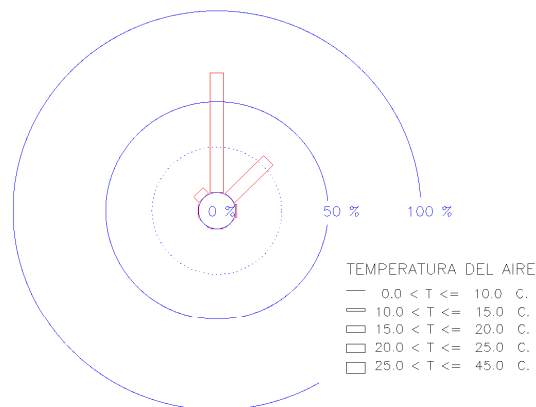


Rosa de temperatura en periodos horarios. ARONA - LAS GALLETAS

Los vientos calientes soplan en el sector W a S y en el sector NW a NE son frecuentes; los vientos muy calientes soplan en el sector SW a NW, en la dirección W son frecuentes y en la dirección SW son dominantes. El día es muy caliente (27.2 °C), semihúmedo (68 %), poco ventoso (3.3 km/h, SW a W), soleado (23.3 MJ/m²) y ETP (4.5 mm).

ARICO – EL BUENO (LOS HELECHOS)

4 / SEPTIEMBRE / 2006

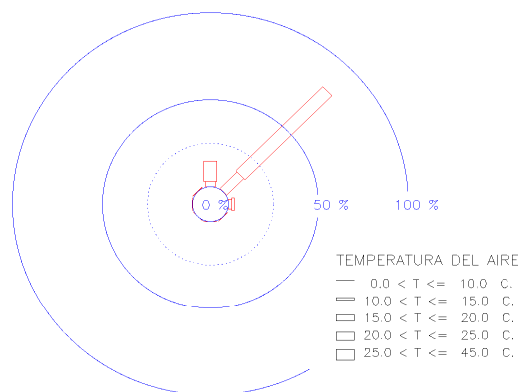


Rosa de temperatura en periodos horarios. ARICO – EL BUENO.

Los vientos muy calientes soplan en el sector NW a NE, en la dirección NE son frecuentes y en la dirección N son dominantes. El día es muy caliente (30.8 °C), seco (30 %), moderadamente ventoso (11.7 km/h, N a NE), soleado (21.2 MJ/m²) y ETP (7.2 mm).

GRANADILLA (ITER)

4 / SEPTIEMBRE / 2006

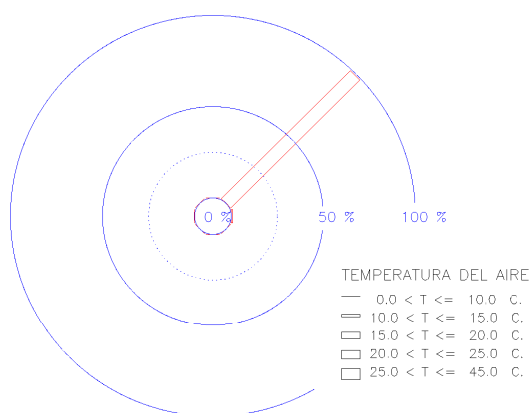


Rosa de temperatura en periodos horarios. ARICO – ITER

Los vientos calientes soplan en el sector NW a E y en la dirección NE son frecuentes; los vientos muy calientes soplan en el sector N a E, en la dirección N son frecuentes y en la dirección NE son dominantes. El día es muy caliente (28.1°C) y muy ventoso (24.5 km/h, N a NE).

ARICO – LLANOS de SAN JUAN

4 / SEPTIEMBRE / 2006

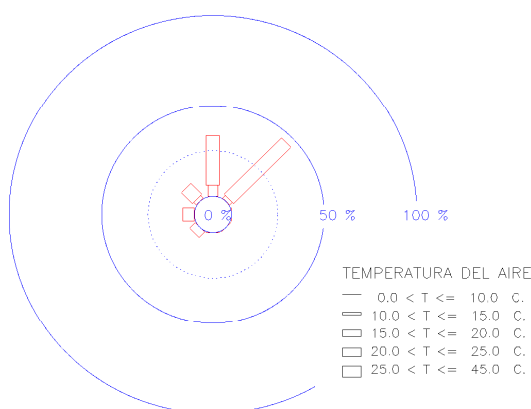


Rosa de temperatura en periodos horarios. ARICO - LLANOS DE SAN JUAN

Los vientos muy calientes soplan en la dirección NE y son dominantes. El día es muy caliente (31 °C), semiseco (42 %), muy ventoso (24.9 km/h, NE a E), soleado (21 MJ/m²) y ETP (8.8 mm).

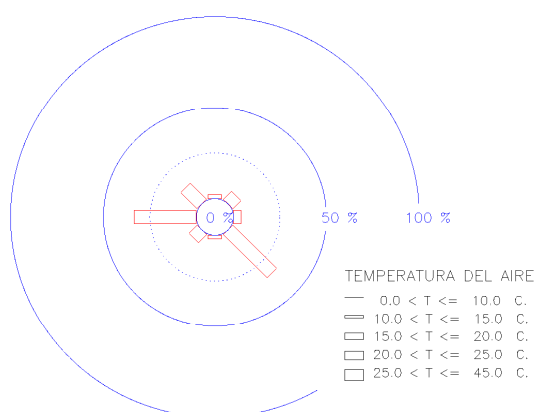
GUIMAR – LA PLANTA

4 / SEPTIEMBRE / 2006



Rosa de temperatura en periodos horarios. GÜIMAR – ICIA – LA PLANTA

Los vientos calientes soplan en el sector NW a NE y en la dirección N son frecuentes; los vientos muy calientes soplan en el sector SW a NE, en el sector NW a NE son frecuentes y en la dirección NE son dominantes. El día es muy caliente (28.8 °C), seco (39 %), poco ventoso (4.6 km/h, N a N), soleado (22.4 MJ/m²) y ETP (5 mm).



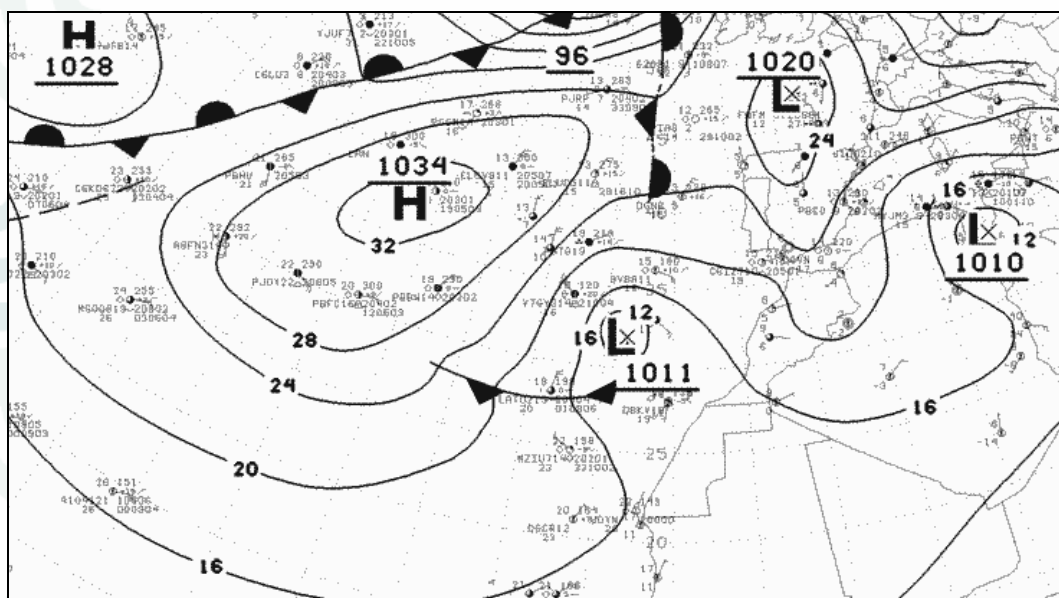
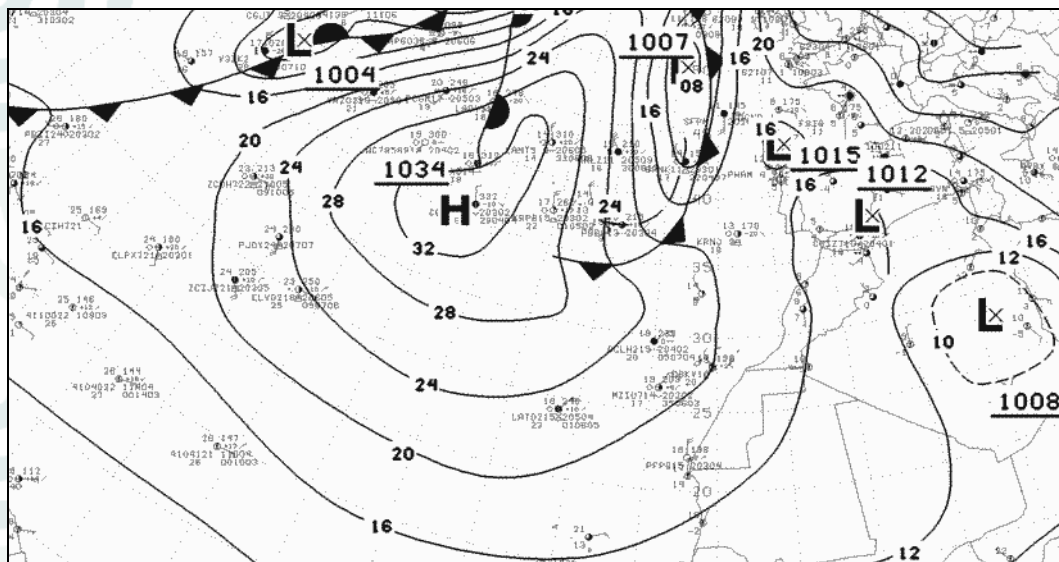
Rosa de temperatura en periodos horarios. SANTA CRUZ DE TENERIFE – MUSEO

Los vientos muy calientes soplan en todas las direcciones, en el sector W a NW son frecuentes y en la dirección SE son dominantes. El día es muy caliente (29.5 °C), semiseco (48 %), poco ventoso (3.9 km/h), soleado (23.1 MJ/m²) y ETP (4.8 mm).

Temperaturas en días fríos

SITUACIÓN SINÓPTICA: ANTICICLÓN y DEPRESION ATLÁNTICA, “OLA DE FRÍO”

8 / ENERO / 2006



Situaciones sinópticas: 8 y 9 de enero a las 0 h UTC

Situación meteorológica: **Anticiclón Atlántico y depresión polar**. El mapa sinóptico indica un anticiclón Atlántico situado al oeste de las islas Azores y una depresión polar al noroeste de las islas Canarias. La situación barométrica produce vientos templados o fríos, húmedos y débiles que soplan en el sector NW a SW. Cielos cubiertos de nubosidad. Precipitaciones débiles en las medianías y las precipitaciones intensas aparecen a partir del día 9 de enero.

COMARCA DE ACENTEJO

ESTACIÓN	TEM	HUM	VEL	RAD	PREC	ETP	DM1	DM2	MIN
LA LAGUNA - TEJINA	14.9	72.1	2.0	8.5	0.0	1.2	SE	SW	E
TEGUESTE - LA PADILLA	12.9	74.2	3.1	6.9	7.9	1.2			
SANTA URSULA - LA CORUJERA	11.2	83.1	3.7	6.1	1.5	1.1			
MATANZA - CRUZ DEL CAMINO	10.5	81.5	2.3	6.9	0.5	1.0			
TACORONTE - AGUA GARCIA	10.9	83.3	3.7	8.8	4.5	1.1			
LA VICTORIA - EL LOMO	10.4	84.2	5.7	6.3	0.9	1.1			
EL SAUZAL - RAVELO	7.8	87.9	2.8	8.1	0.3	1.0	S	SW	E

COMARCA DE VALLE DE LA OROTAVA

ESTACIÓN	TEM	HUM	VEL	RAD	PREC	ETP	DM1	DM1	MIN
LA OROTAVA - EL RINCON	14.3	69.1	1.2	7.6	0.4	1.1	SE	S	W
LA OROTAVA - LA PERDOMA RATIÑO	12.7	71.3	4.8	6.3	1.7	1.4			
LA OROTAVA - LA PERDOMA SUERTE	11.3	78.0	6.1	6.0	1.1	1.2			
LOS REALEJOS - PALO BLANCO	10.6	77.9	5.2	5.6	2.4	1.1			
LA OROTAVA - BENIJOS	7.7	84.7	5.5	6.5	0.9	1.0			

COMARCA DE ICODEN

ESTACIÓN	TEM	HUM	VEL	RAD	PREC	ETP	DM1	DM2	MIN
LA GUANCHA - CHARCO VIENTO	14.9	72.4	2.8	7.4	1.4	1.3	S	SE	E
ICOD VINOS - S. BARBARA	11.9	74.4	2.9	6.6	2.8	1.2			
ICOD VINOS - REDONDO	9.9	87.8	2.4	4.6	3.0	0.8			
LOS REALEJOS - ICOD EL ALTO	9.5	83.2	6.7	6.3	5.4	1.1			

COMARCA DE DAUTE

ESTACIÓN	TEM	HUM	VEL	RAD	PREC	ETP	DM1	DM1	MIN
BUENAVISTA DEL NORTE	15.5	70.9	3.2	9.2	0.0	1.4	SE	NW	ME
LOS SILOS - TIERRA TRIGO	12.7	77.8	3.8	6.9	1.1	1.2			
BUENAVISTA DEL NORTE - PALMAR	11.3	81.0	4.3	7.8	2.9	1.2			
EL TANQUE - RUIGOMEZ - CUBO	9.8	76.0	3.1	6.6	0.8	1.1			

COMARCA DE ISORA

ESTACIÓN	TEM	HUM	VEL	RAD	PREC	ETP	DM1	DM1	MIN
GUIA DE ISORA - PLAYA S. JUAN	15.1	65.1	0.7	11.6	0.0	1.3	NE	W	SW
GUIA DE ISORA	12.1	72.0	7.2	10.9	0.5	1.7			SW
GUIA DE ISORA - EL POZO	11.1	77.0	7.2	10.9	0.5	1.5			
GUIA DE ISORA - CHIO	9.9	78.1	9.6	11.0	0.6	1.5			
SANTIAGO DEL TEIDE - V. ARRIBA	8.0	85.1	6.4	7.6	2.3	1.1			
GUIA ISORA - ARIPE - LLANITOS	7.4	85.0	2.8	7.5	5.0	1.0			

COMARCA DE ABONA

ESTACIÓN	TEM	HUM	VEL	RAD	PREC	ETP	DM1	DM1	MIN
ARONA - LAS GALLETAS	15.2	72.7	5.3	14.2	3.9	1.9	W	N	SE
ARICO - LLANOS DE SAN JUAN	15.3	81.3	9.8	7.9	1.0	1.6	NW	NE	E
ARICO - TEGUEDITE - VISO	12.1	70.8	3.5	8.4	0.0	1.4			
GRANADILLA - CHARCO PINO	12.3	71.8	8.9	14.8	0.9	1.9			
ARICO - BCO. DE LA PUENTE	9.2	82.3	8.1	7.5	0.4	1.2			
GRANADILLA - EL PINALETE	9.2	79.4	10.4	11.2	0.2	1.5			
ARICO - EL BUENO (LOS HELECHOS)	8.3	88.4	4.5	5.5	1.6	1.0	W	SW	NE
VILAFLOR - EL FRONTON	5.9	81.1	8.1	10.4	0.0	1.2	N	SW	S

COMARCA DE VALLE DE GÜÍMAR

ESTACIÓN	TEM	HUM	VEL	RAD	PREC	ETP	DM1	DM1	MIN
GUIMAR - LA PLANTA	14.3	70.6	3.7	6.2	0.0	1.4	W	SW	NE
GUIMAR - TOPO NEGRO	13.4	71.9	4.8	5.5	2.7	1.4			
GUIMAR - B. BADAJOZ	12.8	80.2	4.4	4.6	0.0	1.3			
GUIMAR - LOMO MENA	11.9	80.9	5.8	5.8	2.5	1.3			
ARAFO - AÑAVINGO	10.3	82.8	3.0	4.1	4.9	1.0			

COMARCA DE ANAGA

ESTACIÓN	TEM	HUM	VEL	RAD	PREC	ETP	DM1	DM1	MIN
GUIMAR - LA PLANTA	16.5	65.2	3.1	6.6	1.2	1.4	N	NE	S

NOTA

DM1: Dirección dominante primera

DM2: Dirección dominante segunda

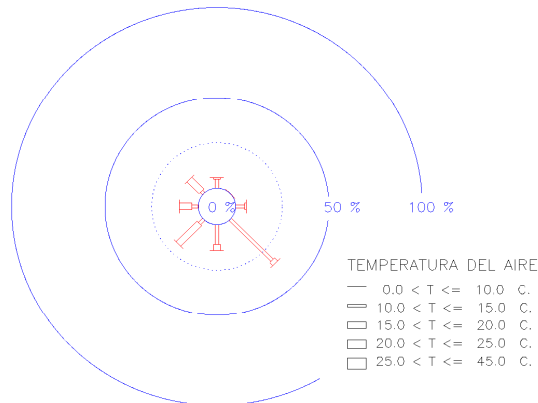
MIN: Dirección menos frecuente

El día 8 de enero la **costa** es templado o cálido, húmedo, nuboso en las vertientes NW a S, nubes y claros en las vertientes S a SW, lloviznas en las vertientes NW a S, calma, vientos muy débiles en el sector SE a S en las vertientes NW a NE, vientos muy débiles en el sector W a NE en el sector SE a NW; en **medianías** es templado a frío, húmedo, nuboso, precipitaciones dispersas, vientos débiles y el efecto anabático – catabáticos es frecuente.

ROSAS DE TEMPERATURAS DEL DÍA FRÍO 8 DE ENERO

LAGUNA – TEJINA

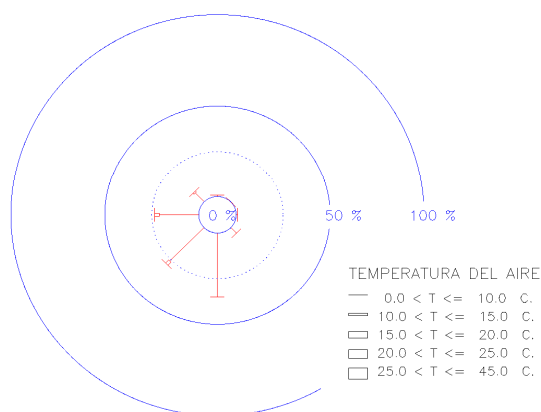
8 / ENERO / 2006


Rosa de temperatura en periodos horarios. LA LAGUNA - TEJINA.

Los vientos templados soplan en todas las direcciones, en las direcciones N y S son frecuentes, y en la dirección SE son dominantes; los vientos cálidos soplan en todas las direcciones y en el sector SW a NW son frecuentes. El día es templado (14.9 °C), húmedo (72 %), poco ventoso (2 km/h, SE y SW), cubierto (8.5 MJ/m²) y ETP (1.2 mm).

EL SAUZAL – RAVELO

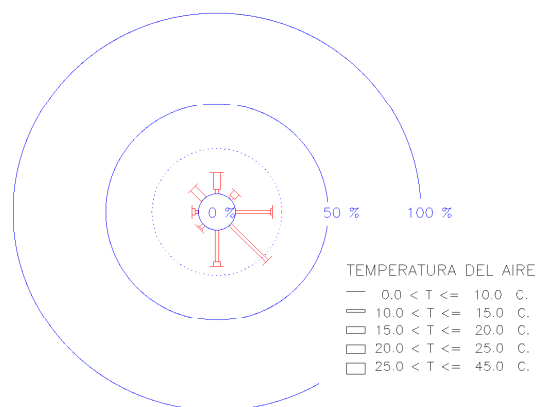
8 / ENERO / 2006


Rosa de temperatura en periodos horarios. EL SAUZAL - RAVELO.

Los vientos fríos soplan en el sector SE a NW, en el sector SE a NW son frecuentes y en la dirección S son dominante; los vientos templado soplan en el sector SW a NW y poco son frecuentes. El día es frío (7.8 °C), muy húmedo (88 %), poco ventoso (2.8 km/h, S a SW), cubierto (8.1 MJ/m²), lloviznoso (0.3 mm) y ETP (1 mm).

LA OROTAVA – EL RINCON

8 / ENERO / 2006

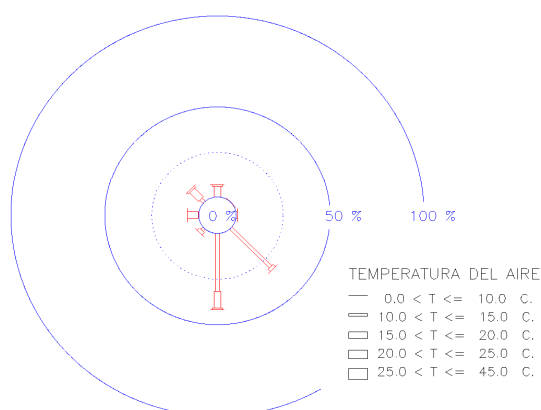


Rosa de temperatura en periodos horarios. LA OROTAVA – EL RINCÓN.

Los vientos templados soplan en el sector N a W, en el sector E a S son frecuentes y en la dirección SE son dominantes; los vientos cálidos soplan en el sector S a E y en el sector NW a N son frecuentes. El día es templado (14.1 °C), semihúmedo (69 %), poco ventoso (calma, 1.2 km/h, SE a S), cubierto (7.6 MJ/m²), lloviznoso (0.4 mm) y ETP (1.1 mm).

LA GUANCHA – CHARCO del VIENTO

8 / ENERO / 2006

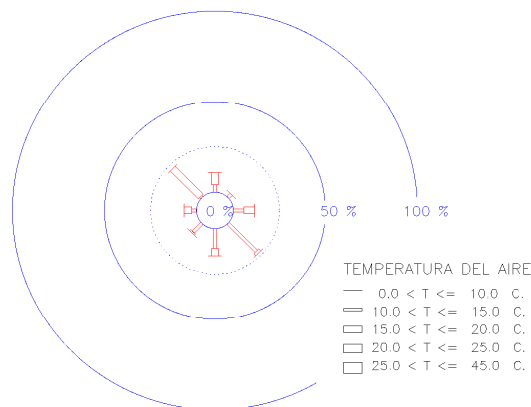


Rosa de temperatura en periodos horarios. LA GUANCHA – CHARCO DEL VIENTO.

Los vientos templados soplan en el sector SE a NW, en la dirección SE son frecuentes y en la dirección S son dominantes; los vientos cálidos soplan en el sector E a N y en las direcciones S y NW son frecuentes; los vientos cálidos soplan en las direcciones S, NW y N, y son poco frecuentes. El día es templado (14.9 °C), húmedo (72 %), poco ventoso (2.8 km/h, SE a S), cubierto (7.4 MJ/m²), lloviznoso (1.4 mm) y ETP (1.3 mm).

BUENAVISTA DEL NORTE

8 / ENERO / 2006

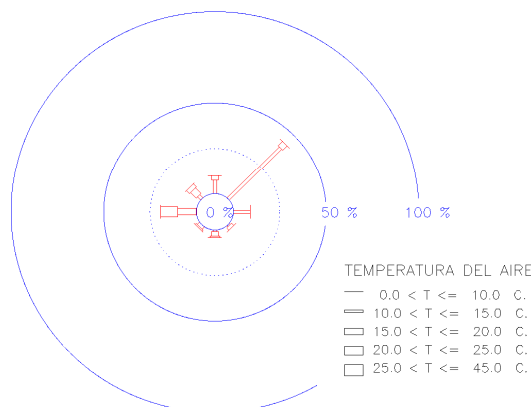


Rosa de temperatura en periodos horarios. BUENAVISTA DEL NORTE.

Los vientos templados soplan en todas las direcciones y en el sector SE a S son frecuentes; los vientos cálidos soplan en el sector E a N, en la dirección N son frecuentes y en la dirección NW son dominantes. El día es cálido (15.5 °C), húmedo (71 %), poco ventoso (3.2 km/h, SE, NW), nuboso (9.2 MJ/m²) y ETP (1.4 mm).

GUÍA DE ISORA – PLAYA S. JUAN

8 / ENERO / 2006

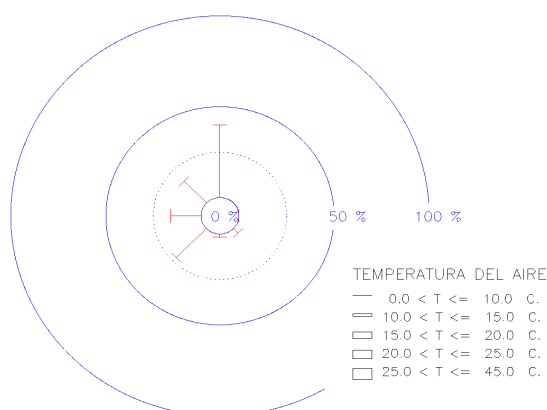


Rosa de temperatura en periodos horarios. GUÍA DE ISORA – PLAYA DE SAN JUAN

Los vientos templados soplan en el sector NW a S, en el sector N a E son frecuentes y en la dirección NE son dominantes; los vientos cálidos soplan en el sector SE a NE y en la dirección W son frecuentes; los vientos calientes soplan en el sector S a N y en la dirección W son frecuentes. El día es cálido (15.1 °C), semihúmedo (65 %), poco ventoso (calma, 0.7 km/h, NE, W), nuboso (11.6 MJ/m²) y ETP (1.3 mm).

VILAFLOR – EL FRONTÓN

8 / ENERO / 2006

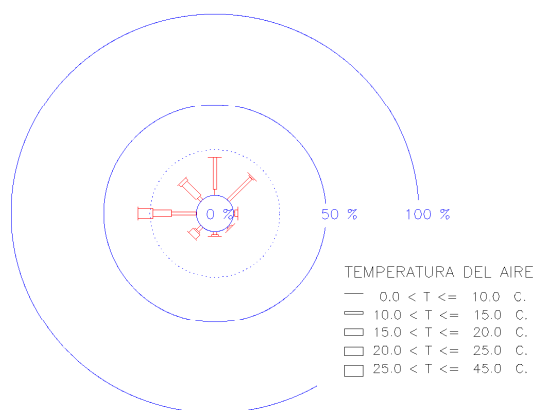


Rosa de temperatura en periodos horarios. VILAFLOR – EL FRONTÓN

Los vientos fríos soplan en el sector SE a N, en el sector SW a N son frecuentes y en la dirección N son dominantes. El día es frío (6.3 °C), semihúmedo (69 %), poco ventoso (3.8 km/h, N, S), nubes y claros (127 MJ/m²) y ETP (1.6 mm).

ARONA – LAS GALLETAS

8 / ENERO / 2006

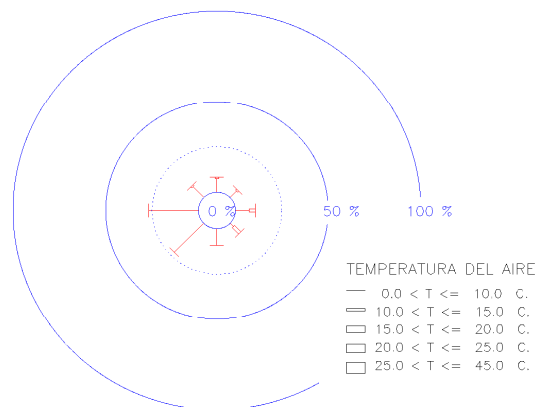


Rosa de temperatura en periodos horarios. ARONA - LAS GALLETAS

Los vientos fríos soplan en la dirección N y son poco frecuentes; los vientos templados soplan en todas las direcciones, en las direcciones W y N son frecuentes y en la dirección NE son dominantes; los vientos cálidos soplan en el sector NE a NW y en el sector W a NW son frecuentes; los vientos calientes soplan en el sector SW a NW y en la dirección W son frecuentes. El día es cálido (15.2 °C), húmedo (73 %), ligeramente ventoso (5.3 km/h, W, N), nubes y claros (14.2 MJ/m²), chubasco (3.9 mm) y ETP (1.9 mm).

ARICO – EL BUENO (LOS HELECHOS)

8 / ENERO / 2006

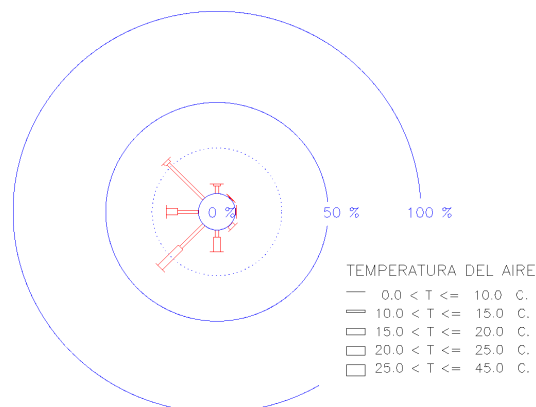


Rosa de temperatura en periodos horarios. ARICO – EL BUENO.

Los vientos fríos soplan en todas las direcciones, en el sector S a E son frecuentes y en la dirección W son dominantes; los vientos templados soplan en el sector NW a SE y en la dirección SE son frecuentes. El día es frío (8.3 °C), muy húmedo (88 %), poco ventoso (4.5 km/h, SW a W), cubierto (4.5 MJ/m²), lluvioso (5.5 mm) y ETP (1 mm).

GRANADILLA (ITER)

8 / ENERO / 2006

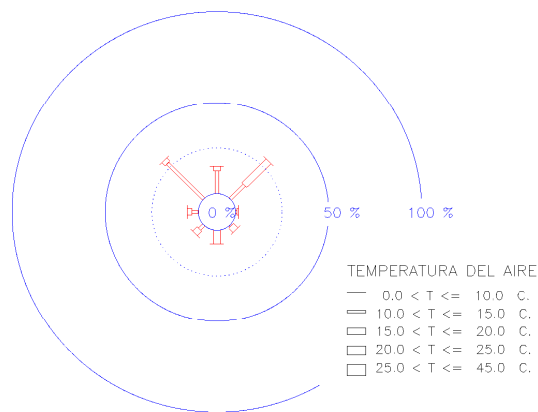


Rosa de temperatura en periodos horarios. ARICO – ITER

Los vientos templados soplan en todas las direcciones, en el sector SW a NW y en la dirección NW son dominantes; los vientos cálidos soplan en el sector SE a N y en la dirección SW son frecuentes. El día es templado (13.4 °C) y moderadamente ventoso (12.9 km/h, SW a NW).

ARICO – LLANOS de SAN JUAN

8 / ENERO / 2006

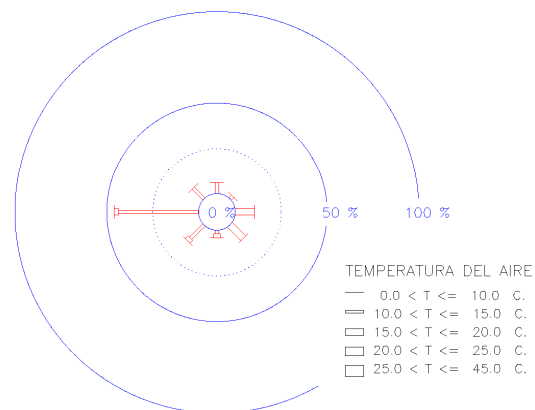


Rosa de temperatura en periodos horarios. ARICO - LLANOS DE SAN JUAN

Los vientos templados soplan en el sector SW a E, en el sector NW a NE son frecuentes y en la dirección NW son dominantes; los vientos cálidos soplan en todas las direcciones y en las direcciones S y NE son frecuentes. El día es cálido (15.3 °C), húmedo (81 %), ligeramente ventoso (9.8 km/h, NW a NE), nuboso (7.9 MJ/m²), lloviznoso (1 mm) y ETP (1.6 mm).

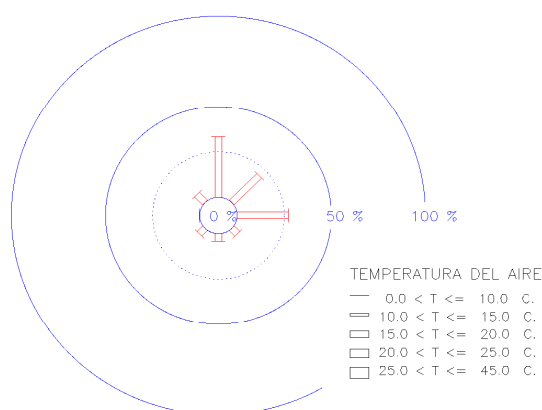
GUIMAR – LA PLANTA

8 / ENERO / 2006



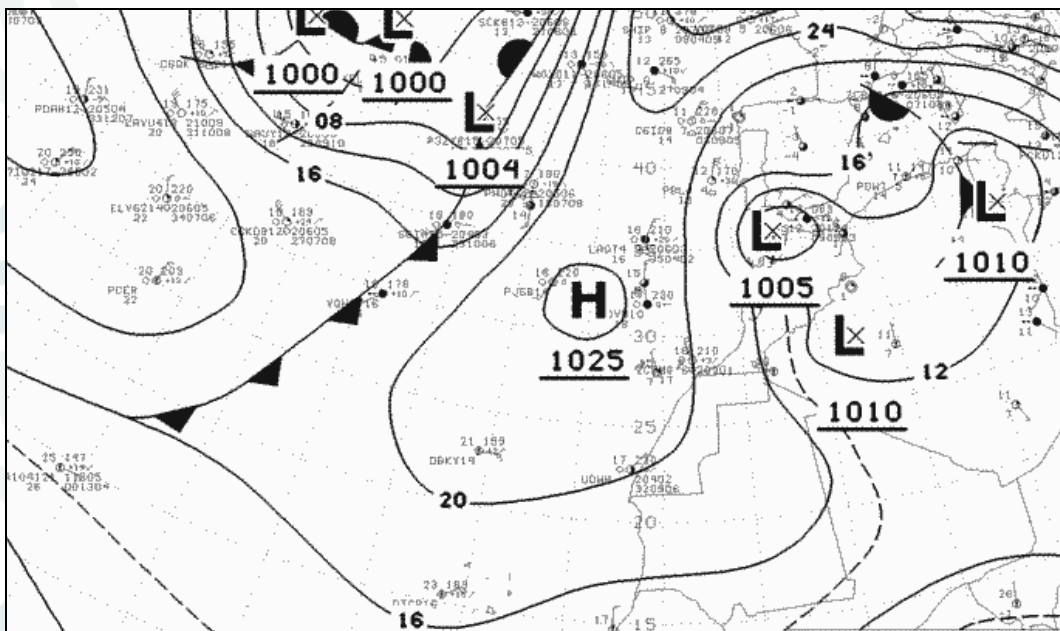
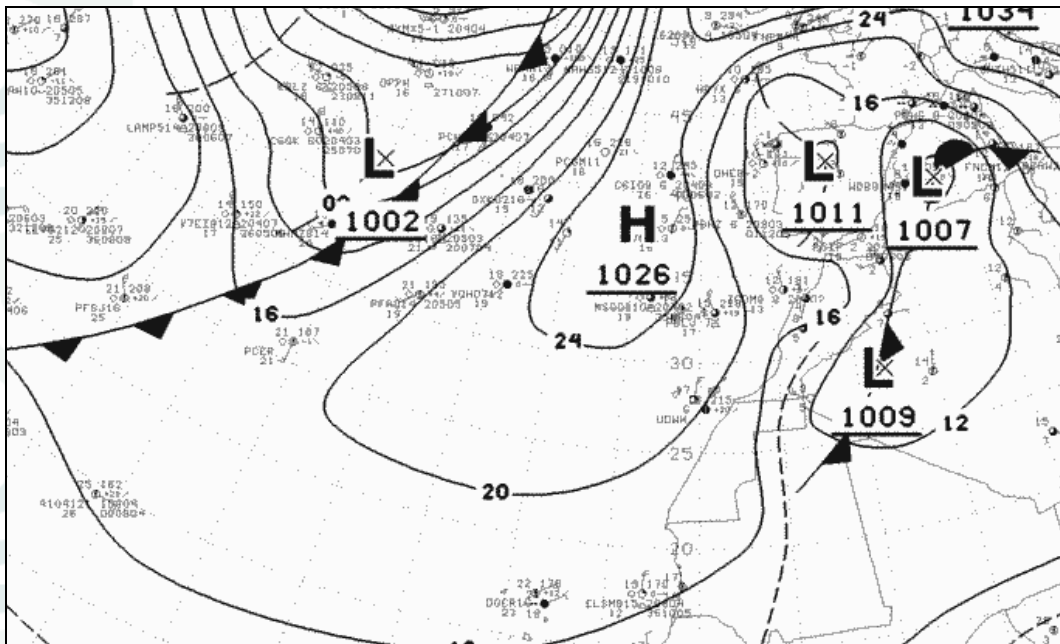
Rosa de temperatura en periodos horarios. GÜIMAR – ICIA – LA PLANTA

Los vientos templados soplan en el sector S a NE, en el sector SW a NW son frecuentes y en la dirección W son dominantes; los vientos cálidos soplan en el sector E a W y en el sector E a SE son frecuentes. El día es templado (14.3 °C), húmedo (71 %), poco ventoso (3.7 km/h, SW a W), cubierto (6.2 MJ/m²) y ETP (1,4 mm).



Rosa de temperatura en periodos horarios. SANTA CRUZ DE TENERIFE – MUSEO

Los vientos cálidos soplan en el sector NW a SW, en el sector NW a E son frecuentes y en la dirección N son dominantes. El día es cálido (16.5 °C), semihúmedo (65 %), poco ventoso (3.1 km/h, N a E), cubierto (6.6 MJ/m²), lloviznoso (1.2 mm) y ETP (1.4 mm).

SITUACIÓN SINÓPTICA: ANTICICLÓN ATLÁNTICO, “OLA DE FRÍO” y CALIMA
29 / ENERO / 2006

Situaciones sinópticas: 29 y 30 de enero a las 0 h UTC

Situación meteorológica: **Anticiclón Atlántico y depresión polar**. El mapa sinóptico indica un anticiclón Atlántico centrado en las islas Azores y una depresión polar cruza el noroeste africano. La región canaria sufre los efectos anticiclónicos. La situación barométrica produce vientos templados o fríos, húmedos y débiles. Cielo cubierto de nubosidad. Las precipitaciones son inexistentes. Presencia de calima.

COMARCA DE ACENTEJO

ESTACIÓN	TEM	HUM	VEL	RAD	PREC	ETP	DM1	DM1	MIN
LA LAGUNA - TEJINA	15.8	53.4	3.1	14.2	0.0	2.0	NW	N	SW
TEGUESTE - LA PADILLA	13.3	59.8	7.0	13.3	0.0	2.1			
SANTA URSULA - LA CORUJERA	11.3	72.3	4.2	11.8	0.0	1.6			
MATANZA - CRUZ DEL CAMINO	10.5	70.8	2.2	12.3	0.0	1.5			
TACORONTE - AGUA GARCIA	11.0	70.7	6.7	12.4	0.0	1.8			
LA VICTORIA - EL LOMO	10.5	74.2	5.4	11.3	0.0	1.6			
EL SAUZAL - RAVELO	7.8	77.4	4.7	13.5	0.0	1.5	W	NW	N

COMARCA DE VALLE DE LA OROTAVA

ESTACIÓN	TEM	HUM	VEL	RAD	PREC	ETP	DM1	DM1	MIN
LA OROTAVA - EL RINCON	14.4	62.0	1.5	13.7	0.0	1.6	E	N	NE
LA OROTAVA - LA PERDOMA RATIÑO	12.5	64.0	5.7	10.9	0.0	1.9			
LA OROTAVA - LA PERDOMA SUERTE	10.9	70.0	7.7	10.9	0.0	1.7			
LOS REALEJOS - PALO BLANCO	10.2	68.9	7.6	9.5	0.0	1.6			
LA OROTAVA - BENIJOS	6.6	77.3	10.2	10.9	0.0	1.4			

COMARCA DE ICODEN

ESTACIÓN	TEM	HUM	VEL	RAD	PREC	ETP	DM1	DM2	MIN
LA GUANCHA - CHARCO VIENTO	15.4	60.3	3.0	12.1	0.0	1.8	SE	NE	NW
ICOD VINOS - S. BARBARA	11.9	63.4	3.7	11.2	0.0	1.6			
ICOD VINOS - REDONDO	9.9	77.4	3.3	9.5	0.0	1.3			
LOS REALEJOS - ICOD EL ALTO	9.5	74.3	8.2	11.4	0.0	1.6			

COMARCA DE DAUTE

ESTACIÓN	TEM	HUM	VEL	RAD	PREC	ETP	DM1	DM1	MIN
BUENAVISTA DEL NORTE	15.8	60.3	6.7	14.9	0.0	2.5	SE	E	S
LOS SILOS - TIERRA TRIGO	12.5	69.8	3.7	12.2	0.0	1.6			
BUENAVISTA DEL NORTE - PALMAR	11.4	70.6	6.8	15.1	0.0	1.9			
EL TANQUE - RUIGOMEZ - CUBO	9.6	68.4	4.6	12.2	0.0	1.6			

COMARCA DE ISORA

ESTACIÓN	TEM	HUM	VEL	RAD	PREC	ETP	DM1	DM1	MIN
GUIA DE ISORA - PLAYA S. JUAN	15.7	59.2	0.5	13.3	0.0	1.5	NE	W	SE
GUIA DE ISORA	13.0	68.3	6.7	11.1	0.0	1.9	E	W	N
GUIA DE ISORA - EL POZO	11.1	76.9	6.0	7.1	0.0	1.4			
GUIA DE ISORA - CHIO	10.3	78.9	7.3	8.0	0.0	1.4			
SANTIAGO DEL TEIDE - V. ARRIBA	7.4	81.0	9.6	14.4	0.0	1.6			
GUIA ISORA - ARIPE - LLANITOS	7.3	86.4	1.7	6.1	0.0	0.9			

COMARCA DE ABONA

ESTACIÓN	TEM	HUM	VEL	RAD	PREC	ETP	DM1	DM1	MIN
ARONA - LAS GALLETAS	14.9	69.1	3.3	7.5	0.0	1.4	NE	SE	W
ARICO - LLANOS DE SAN JUAN	15.3	71.6	9.6	10.2	0.0	2.0	E	NE	SW
ARICO - TEGUEDITE - VISO	12.3	65.9	3.5	7.6	0.0	1.4			
GRANADILLA - CHARCO PINO	11.9	72.1	4.5	5.7	0.0	1.3			
ARICO - BCO. DE LA PUENTE	9.1	79.7	6.4	5.7	0.0	1.1			
GRANADILLA - EL PINALETE	8.5	77.7	8.0	5.5	0.0	1.2			
ARICO - EL BUENO (LOS HELECHOS)	8.0	87.5	4.3	5.9	0.0	0.9	SW	SE	NW
VILAFLOR - EL FRONTON	5.2	79.4	5.0	5.7	0.0	1.0	N	SW	NE

COMARCA DE VALLE DE GÜÍMAR

ESTACIÓN	TEM	HUM	VEL	RAD	PREC	ETP	DM1	DM1	MIN
GUIMAR - LA PLANTA	14.1	62.8	5.7	16.8	0.0	2.3	W	SW	NW
GUIMAR - TOPO NEGRO	13.5	64.5	6.6	13.2	0.0	2.2			
GUIMAR - B. BADAJOZ	13.0	72.0	5.2	9.4	0.0	1.6			
GUIMAR - LOMO MENA	12.0	73.8	7.2	11.4	0.0	1.8			
ARAFO - AÑAVINGO	10.5	77.8	5.0	16.5	0.0	1.9			

COMARCA DE ANAGA

ESTACIÓN	TEM	HUM	VEL	RAD	PREC	ETP	DM1	DM1	MIN
GUIMAR - LA PLANTA	16.8	52.0	5.9	15.7	0.0	2.6	N	NE	NW

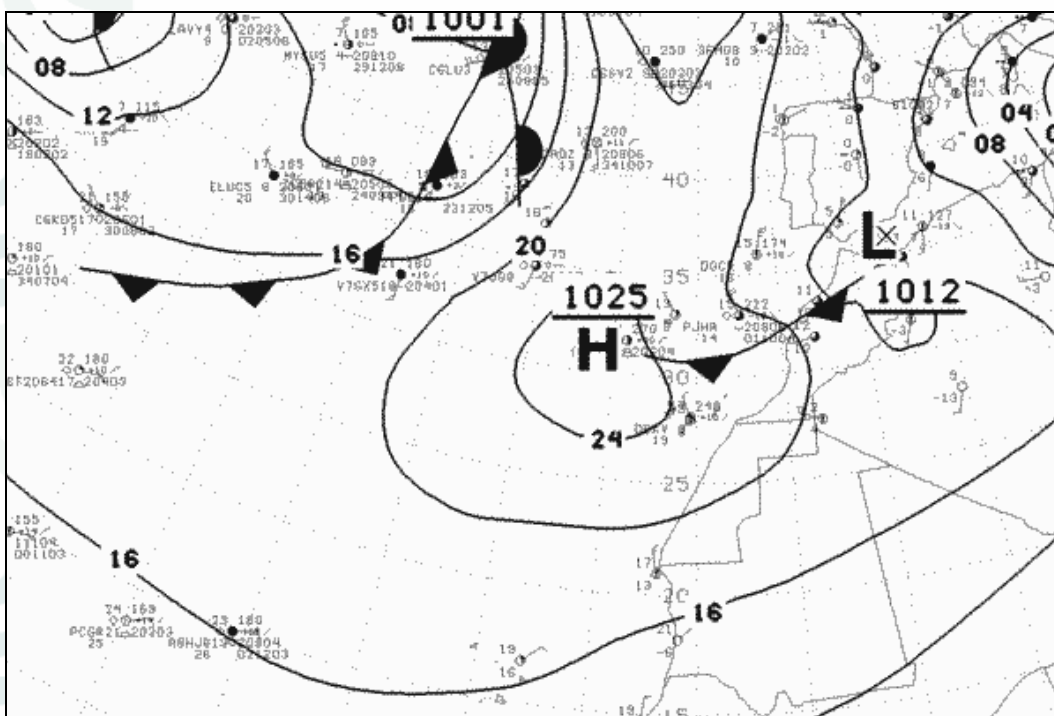
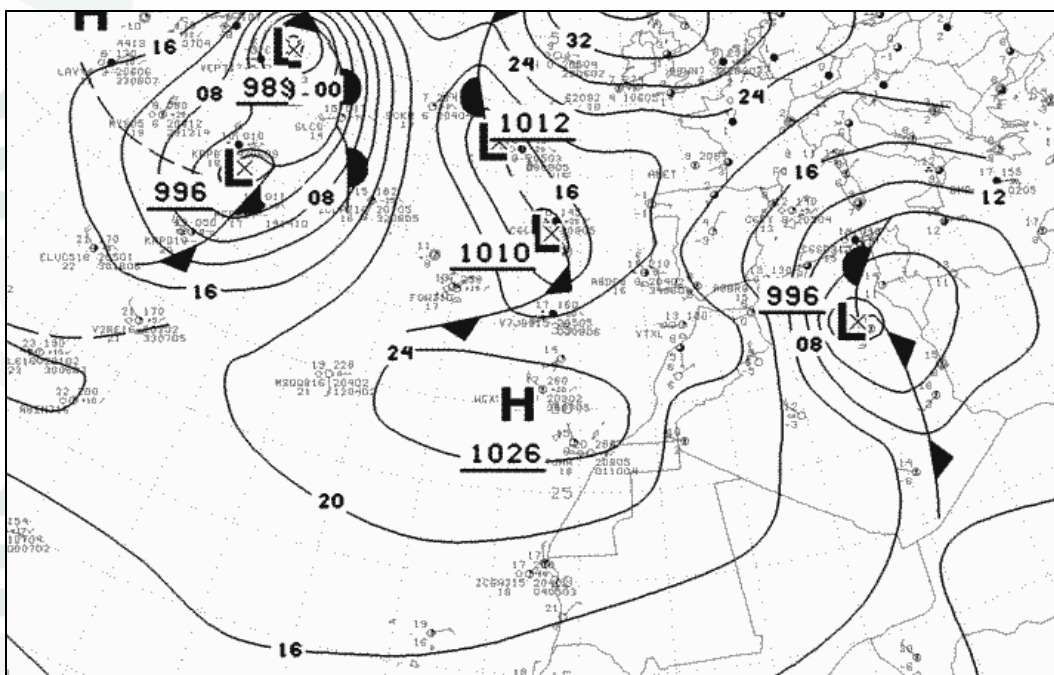
NOTA

DM1: Dirección dominante primera

DM2: Dirección dominante segunda

MIN: Dirección menos frecuente

El día 8 de febrero en la **costa** es cálido, semihúmedo en las vertientes NW a E, húmedo en las vertientes S a NW y E a SE, muy húmedo en las vertientes SE a S, cubierto o nuboso, lloviznas en las vertientes NW a SE, lluvias en las vertientes SE a NW, vientos débiles en el sector E a SW dominantes en las vertientes S a NE y vientos fuertes en el sector W a NW dominantes en las vertientes SE a S; en las **medianías** es templado, semihúmedo o húmedo en las vertiente NW a NE, húmedo o muy húmedos en las vertientes SE a NW, húmedo en las vertientes E a SE, nuboso en las vertientes NW a NE, cubierto en las vertientes S a NW, nubes y claros en las vertientes e a S, chubascos o lluvias en las vertientes NW a NE, lluvias copiosas en las vertientes SE a NW, vientos débiles o moderados en el sector SE a SW dominantes en las vertientes NW a NE, vientos fuertes en el sector E a SW dominantes en las vertientes S a NW y vientos débiles a fuertes en el sector W a NW dominantes en las vertientes SE a S.

SITUACIÓN SINÓPTICA: ANTICICLÓN ATLÁNTICO y “OLA DE FRÍO”
23 / FEBRERO / 2006

Situaciones sinópticas: 23 y 24 de febrero a las 0 h UTC

Un anticiclón intenso centrado al oeste de Madeira, una depresión situada al norte de África y ausencia de la depresión sahariana. La región canaria sufre los efectos anticiclónicos. La situación barométrica produce vientos templados o fríos, húmedos y débiles que soplan en el sector E a S. Cielos cubiertos de nubosidad. Las precipitaciones son inexistentes. Ausencia de calima.

COMARCA DE ACENTEJO

ESTACIÓN	TEM	HUM	VEL	RAD	PREC	ETP	DM1	DM2	MIN
LA LAGUNA - TEJINA	14.2	65.4	3.0	17.0	0.0	2.3	SE	NW	NE
TEGUESTE - LA PADILLA	12.0	70.0	4.5	15.8	0.0	2.2			
SANTA URSULA - LA CORUJERA	10.3	78.9	5.0	11.6	0.0	1.7			
MATANZA - CRUZ DEL CAMINO	9.0	77.6	5.3	12.6	0.0	1.7			
TACORONTE - AGUA GARCIA	9.2	81.4	6.8	12.9	0.0	1.7			
LA VICTORIA - EL LOMO	9.6	76.4	7.6	11.9	0.0	1.9			
EL SAUZAL - RAVELO	5.7	85.3	4.0	12.6	0.1	1.5	SE	NW	SW

COMARCA DE VALLE DE LA OROTAVA

ESTACIÓN	TEM	HUM	VEL	RAD	PREC	ETP	DM1	DM2	MIN
LA OROTAVA - EL RINCON	13.8	64.4	2.6	12.6	0.0	1.9	SE	N	S
LA OROTAVA - LA PERDOMA RATIÑO	12.1	69.4	5.2	10.8	0.0	1.9			
LA OROTAVA - LA PERDOMA SUERTE	10.5	74.0	8.2	11.4	0.0	1.9			
LOS REALEJOS - PALO BLANCO	9.7	74.8	6.9	10.4	0.0	1.7			
LA OROTAVA - BENIJOS	6.4	79.3	8.8	11.8	0.0	1.5			

COMARCA DE ICODEN

ESTACIÓN	TEM	HUM	VEL	RAD	PREC	ETP	DM1	DM1	MIN
LA GUANCHA - CHARCO VIENTO	14.9	65.8	3.0	12.2	0.0	2.0	S	SE	E
ICOD VINOS - S. BARBARA	11.1	68.8	4.1	10.1	0.0	1.7			
ICOD VINOS - REDONDO	8.9	84.2	4.1	8.9	0.0	1.4			
LOS REALEJOS - ICOD EL ALTO	8.7	80.6	7.5	11.2	0.0	1.6			

COMARCA DE DAUTE

ESTACIÓN	TEM	HUM	VEL	RAD	PREC	ETP	DM1	DM2	MIN
BUENAVISTA DEL NORTE	14.8	67.2	4.7	13.2	0.0	2.1	SE	S	N
LOS SILOS - TIERRA TRIGO	12.2	73.6	5.6	10.5	0.0	1.8			
BUENAVISTA DEL NORTE - PALMAR	9.9	83.5	3.1	13.8	0.0	1.6			
EL TANQUE - RUIGOMEZ -CUBO	8.7	75.1	3.1	10.2	0.0	1.5			

COMARCA DE ISORA

ESTACIÓN	TEM	HUM	VEL	RAD	PREC	ETP	DM1	DM2	MIN
GUIA DE ISORA - PLAYA S. JUAN	15.7	60.1	0.5	11.4	1.1	1.6	NE	S	NW
GUIA DE ISORA	12.7	69.2	6.5	8.4	0.0	1.7	E	SW	N
GUIA DE ISORA - EL POZO	10.9	77.0	5.9	9.0	0.0	1.5			
GUIA DE ISORA - CHIO	10.1	78.2	7.3	8.4	0.0	1.5			
SANTIAGO DEL TEIDE - V. ARRIBA	7.7	88.1	5.4	15.0	0.0	1.6			
GUIA ISORA - ARIPE - LLANITOS	7.5	86.3	2.2	9.4	0.0	1.2			

COMARCA DE ABONA

ESTACIÓN	TEM	HUM	VEL	RAD	PREC	ETP	DM1	DM2	MIN
ARONA - LAS GALLETAS	15.3	66.8	5.5	11.1	0.0	2.0	SE	E	NW
ARICO - LLANOS DE SAN JUAN	15.0	79.5	11.2	16.5	0.0	2.3	E	N	NW
ARICO - TEGUEDITE - VISO	11.9	68.6	5.3	12.0	0.0	1.9			
GRANADILLA - CHARCO PINO	11.5	73.1	10.7	15.3	0.0	2.2			
ARICO - BCO. DE LA PUENTE	8.4	84.4	8.5	10.8	0.0	1.4			
GRANADILLA - EL PINALETE	8.3	81.6	7.3	14.3	0.0	1.7			
ARICO - EL BUENO (LOS HELECHOS)	7.9	89.3	4.7	9.6	0.0	1.2	NE	NW	SW
VILAFLOR - EL FRONTON	6.3	69.1	3.8	12.7	0.0	1.6	N	S	W

COMARCA DE VALLE DE GÜÍMAR

ESTACIÓN	TEM	HUM	VEL	RAD	PREC	ETP	DM1	DM2	MIN
GUÍMAR - LA PLANTA	13.9	65.4	5.2	11.5	0.0	2.0	W	E	NW
GUÍMAR - TOPO NEGRO	13.4	66.6	6.0	9.9	0.0	2.0			
GUÍMAR - B. BADAJOZ	12.9	75.4	4.9	9.1	0.0	1.7			
GUÍMAR - LOMO MENA	11.5	78.4	6.5	11.6	0.0	1.8			
ARAFO - AÑAVINGO	10.0	80.4	4.5	9.7	0.0	1.5			

COMARCA DE ANAGA

ESTACIÓN	TEM	HUM	VEL	RAD	PREC	ETP	DM1	DM2	MIN
GUÍMAR - LA PLANTA	16.6	55.1	5.1	19.4	0.0	2.9	NW	W	NE

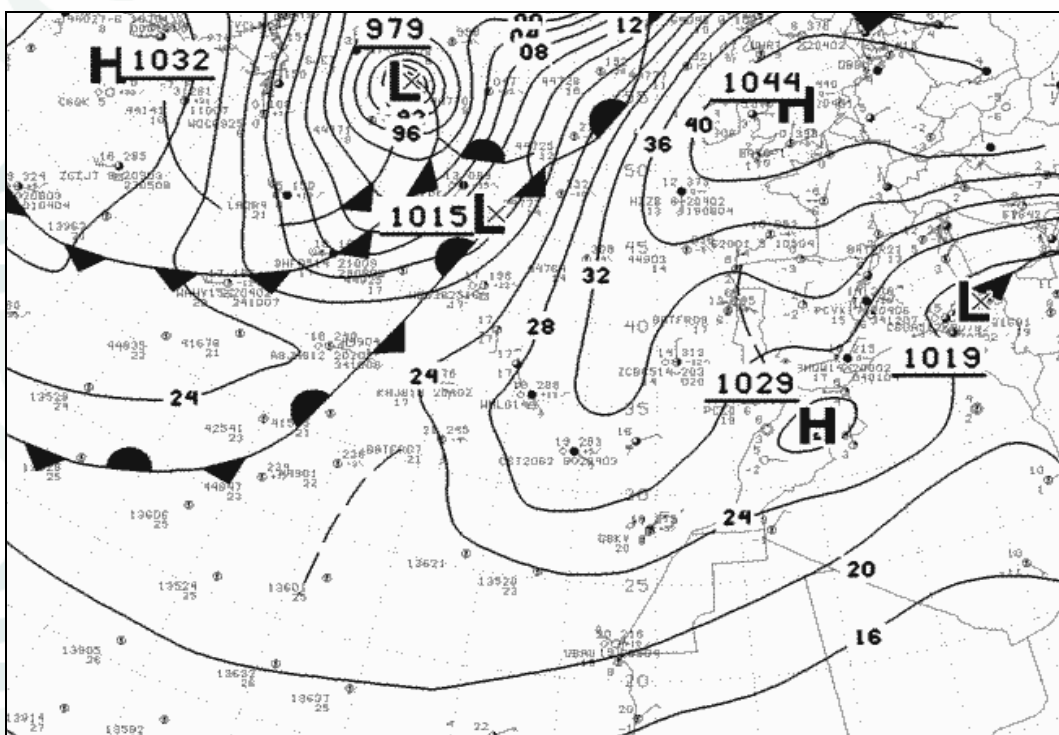
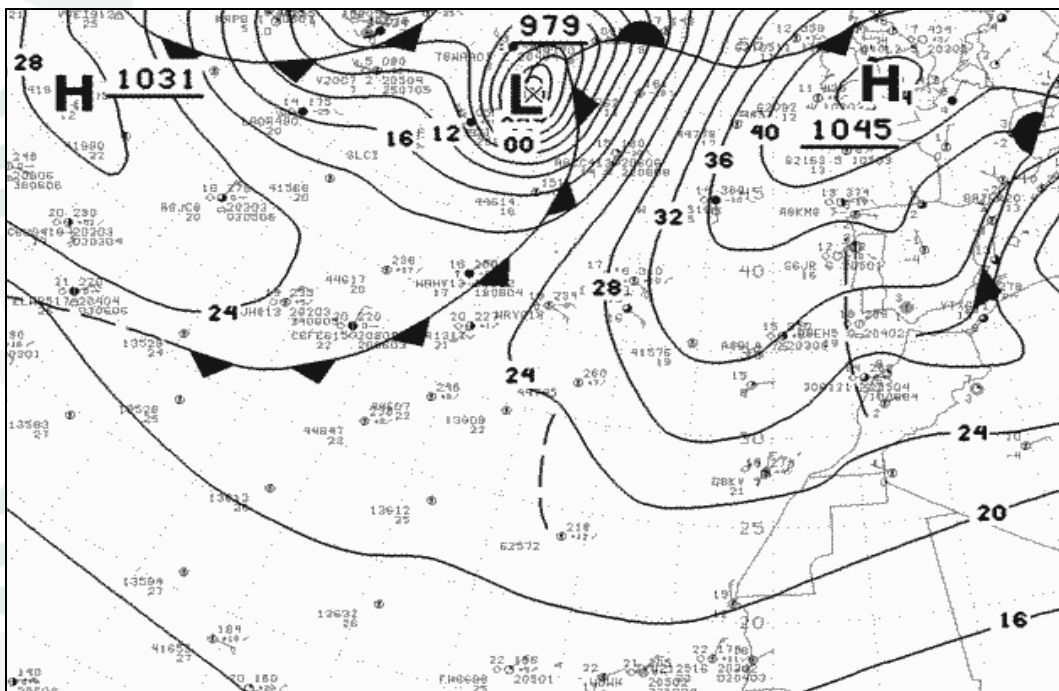
NOTA

DM1: Dirección dominante primera

DM2: Dirección dominante segunda

MIN: Dirección menos frecuente

El día 8 de febrero en la **costa** es cálido, semihúmedo en las vertientes NW a E, húmedo en las vertientes S a NW y E a SE, muy húmedo en las vertientes SE a S, cubierto o nuboso, lloviznas en las vertientes NW a SE, lluvias en las vertientes SE a NW, vientos débiles en el sector E a SW dominantes en las vertientes S a NE y vientos fuertes en el sector W a NW dominantes en las vertientes SE a S; en las **medianías** es templado, semihúmedo o húmedo en las vertiente NW a NE, húmedo o muy húmedos en las vertientes SE a NW, húmedo en las vertientes E a SE, nuboso en las vertientes NW a NE, cubierto en las vertientes S a NW, nubes y claros en las vertientes e a S, chubascos o lluvias en las vertientes NW a NE, lluvias copiosas en las vertientes SE a NW, vientos débiles o moderados en el sector SE a SW dominantes en las vertientes NW a NE, vientos fuertes en el sector E a SW dominantes en las vertientes S a NW y vientos débiles a fuertes en el sector W a NW dominantes en las vertientes SE a S.

SITUACIÓN SINÓPTICA: ANTICICLÓN ATLÁNTICO, OLA DE FRÍO
22 / DICIEMBRE / 2006

Situaciones sinópticas: 22 y 23 de diciembre a las 0 h UTC

Un anticiclón intenso centrado al noroeste de África y ausencia de la depresión sahariana. La región canaria sufre los efectos anticiclónicos. La situación barométrica produce vientos templados o fríos, húmedos y débiles o moderados que soplan en el sector N a SE. Cielos cubiertos de nubosidad. Las precipitaciones son poco importantes. Ausencia de calma.

COMARCA DE ACENTEJO

ESTACIÓN	TEM	HUM	VEL	RAD	PREC	ETP	DM1	DM2	MIN
LA LAGUNA - TEJINA	16.3	63.5	6.2	10.9	0.1	2.0	NE	N	S
TEGUESTE - LA PADILLA	13.6	68.0	4.1	7.1	0.3	1.3			
SANTA URSULA - LA CORUJERA	12.1	77.8	5.5	7.0	0.1	1.3			
MATANZA - CRUZ DEL CAMINO	11.1	78.0	4.5	8.4	0.4	1.3			
TACORONTE - AGUA GARCIA	11.7	79.3	5.7	7.4	0.6	1.2			
LA VICTORIA - EL LOMO	11.1	77.2	6.0	6.1	0.1	1.2			
EL SAUZAL - RAVELO	8.2	84.4	3.2	6.9	0.4	1.0	NE	E	NW

COMARCA DE VALLE DE LA OROTAVA

ESTACIÓN	TEM	HUM	VEL	RAD	PREC	ETP	DM1	DM1	MIN
LA OROTAVA - EL RINCON	14.9	64.8	3.0	8.1	0.0	1.4	SE	N	SW
LA OROTAVA - LA PERDOMA RATIÑO	13.2	68.8	7.5	5.0	0.0	1.6			
LA OROTAVA - LA PERDOMA SUERTE	11.8	73.9	8.0	4.6	0.0	1.4			
LOS REALEJOS - PALO BLANCO	11.1	74.6	7.6	3.6	0.0	1.2			
LA OROTAVA - BENIJOS	7.6	80.8	10.5	3.6	0.0	1.0			

COMARCA DE ICODEN

ESTACIÓN	TEM	HUM	VEL	RAD	PREC	ETP	DM1	DM1	MIN
LA GUANCHA - CHARCO VIENTO	15.7	68.9	3.8	4.7	0.0	1.3	E	SE	NE
ICOD VINOS - S. BARBARA	12.6	68.8	4.4	3.6	0.0	1.2			
ICOD VINOS - REDONDO	10.7	81.1	3.3	3.3	0.0	0.9			
LOS REALEJOS - ICOD EL ALTO	10.5	77.0	15.5	3.1	0.0	1.4			

COMARCA DE DAUTE

ESTACIÓN	TEM	HUM	VEL	RAD	PREC	ETP	DM1	DM1	MIN
BUENAVISTA DEL NORTE	16.1	68.2	11.7	5.4	0.0	2.2	SW	W	SE
LOS SILOS - TIERRA TRIGO	12.8	77.4	4.4	3.5	0.1	1.1			
BUENAVISTA DEL NORTE - PALMAR	12.0	76.6	10.0	4.3	0.0	1.4			
EL TANQUE - RUIGOMEZ -CUBO	10.2	72.4	7.5	3.5	0.0	1.3			

COMARCA DE ISORA

ESTACIÓN	TEM	HUM	VEL	RAD	PREC	ETP	DM1	DM2	MIN
GUIA DE ISORA - PLAYA S. JUAN	17.5	61.4	0.0	9.6	0.0	1.1	S	SE	SW
GUIA DE ISORA	14.7	72.2	4.3	6.4	0.0	1.3	E	SW	N
GUIA DE ISORA - EL POZO	12.8	76.2	3.7	4.5	0.0	1.1			
GUIA DE ISORA - CHIO	12.0	75.0	5.0	5.5	0.0	1.2			
SANTIAGO DEL TEIDE - V. ARRIBA	8.1	84.3	12.3	3.8	0.0	1.0			
GUIA ISORA - ARIPE - LLANITOS	9.1	85.5	2.1	4.2	0.1	0.8			

COMARCA DE ABONA

ESTACIÓN	TEM	HUM	VEL	RAD	PREC	ETP	DM1	DM2	MIN
ARONA - LAS GALLETAS	17.3	59.4	13.8	8.3	0.0	2.9	NE	E	N
ARICO - LLANOS DE SAN JUAN	16.8	63.5	25.6	10.6	0.0	3.5	NE	N	N
ARICO - TEGUEDITE - VISO	13.8	62.2	11.0	7.5	0.0	2.2			
GRANADILLA - CHARCO PINO	13.0	67.3	22.9	9.1	0.0	2.5			
ARICO - BCO. DE LA PUENTE	10.3	76.5	14.3	4.9	0.0	1.4			
GRANADILLA - EL PINALETE	9.5	78.4	11.9	5.9	0.0	1.2			
ARICO - EL BUENO (LOS HELECHOS)	9.0	82.8	11.3	6.4	0.2	1.1	N	NE	W
VILAFLOR - EL FRONTON	7.1	80.4	3.7	5.8	0.0	0.9	N	SW	E

COMARCA DE VALLE DE GÜÍMAR

ESTACIÓN	TEM	HUM	VEL	RAD	PREC	ETP	DM1	DM2	MIN
GUIMAR - LA PLANTA	16.4	55.8	9.7	9.9	0.0	2.5	NE	N	NW
GUIMAR - TOPO NEGRO	14.9	59.5	12.5	9.1	0.0	2.6			
GUIMAR - B. BADAJOZ	14.0	71.6	5.4	5.8	0.0	1.5			
GUIMAR - LOMO MENA	13.2	72.4	7.9	9.0	0.0	1.8			
ARAFO - AÑAVINGO	11.3	73.0	5.8	7.2	0.0	1.4			

COMARCA DE ANAGA

ESTACIÓN	TEM	HUM	VEL	RAD	PREC	ETP	DM1	DM2	MIN
GUIMAR - LA PLANTA	17.7	56.5	5.5	6.9	0.2	1.9	N	NE	E

NOTA

DM1: Dirección dominante primera

DM2: Dirección dominante segunda

MIN: Dirección menos frecuente

El día 8 de febrero en la **costa** es cálido, semihúmedo en las vertientes NW a E, húmedo en las vertientes S a NW y E a SE, muy húmedo en las vertientes SE a S, cubierto o nuboso, lloviznas en las vertientes NW a SE, lluvias en las vertientes SE a NW, vientos débiles en el sector E a SW dominantes en las vertientes S a NE y vientos fuertes en el sector W a NW dominantes en las vertientes SE a S; en las **medianías** es templado, semihúmedo o húmedo en las vertiente NW a NE, húmedo o muy húmedos en las vertientes SE a NW, húmedo en las vertientes E a SE, nuboso en las vertientes NW a NE, cubierto en las vertientes S a NW, nubes y claros en las vertientes e a S, chubascos o lluvias en las vertientes NW a NE, lluvias copiosas en las vertientes SE a NW, vientos débiles o moderados en el sector SE a SW dominantes en las vertientes NW a NE, vientos fuertes en el sector E a SW dominantes en las vertientes S a NW y vientos débiles a fuertes en el sector W a NW dominantes en las vertientes SE a S.